



Sanpress Inox G-Bogen 90° mit SC-Contur

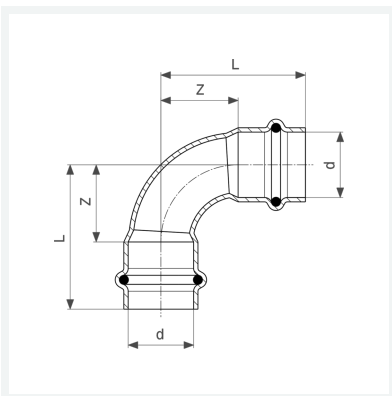
- Pressanschlüsse

Ausstattung

Dichtelemente HNBR

Modell 0216

Artikel 485 795



Eigenschaften

Rohraußendurchmesser	d	18
Z-Maß	Z	18 mm
Länge	L	40 mm
Gewicht	53,04 g	
Volumen	124,32 cm ³	
Werkstoff	Stahl nichtrostend	