

AXOR Uno

4-Loch Wannenrandarmatur mit Bügelgriffen

Oberfläche: **Brushed Nickel** Artikelnummer: **38445820**



Merkmale

- besteht aus: 4-Loch Wannenrandarmatur, Handbrause, Secuflex Schlauchgarnitur, Brausehalter
- 2 Verbraucher
- Strahlart Armatur: Normalstrahl
- Strahlart Handbrause: Rain, RainAir, WhirlAir
- Maximale Ausziehlänge Handbrause: 1,10 m
- maximale Durchflussmenge bei 3 bar: 22 l/min
- Durchfluss für Wanneneinlauf bei 3 bar: 22 l/min
- Durchfluss für Handbrause bei 3 bar: 16 l/min
- Keramikventile heiß/kalt 90°
- Anschlussgröße: DN15
- Anschlussart: Grundkörper
- Wannenrandmontage
- min. Betriebsdruck: 1 bar
- max. Betriebsdruck: 10 bar
- P-IX 18455/IOC

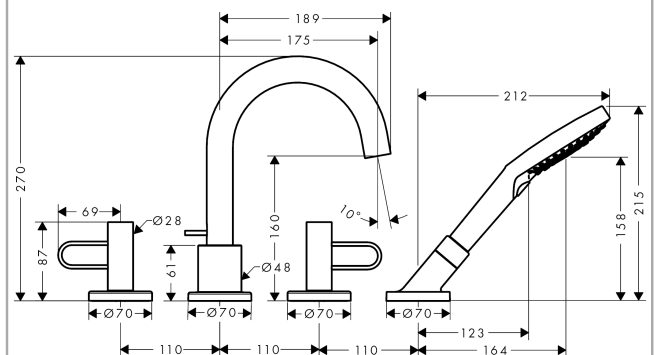
Technologie



Produktabbildung



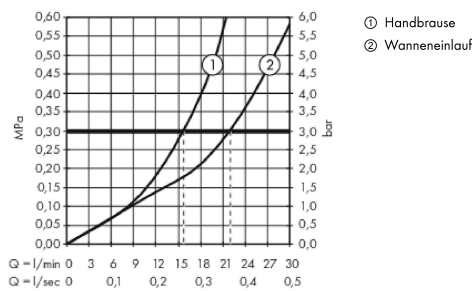
Maßzeichnung



AXOR Uno
4-Loch Wannenrandarmatur mit Bügelgriffen
 Oberfläche: **Brushed Nickel** Artikelnummer: **38445820**



Durchflussdiagramm

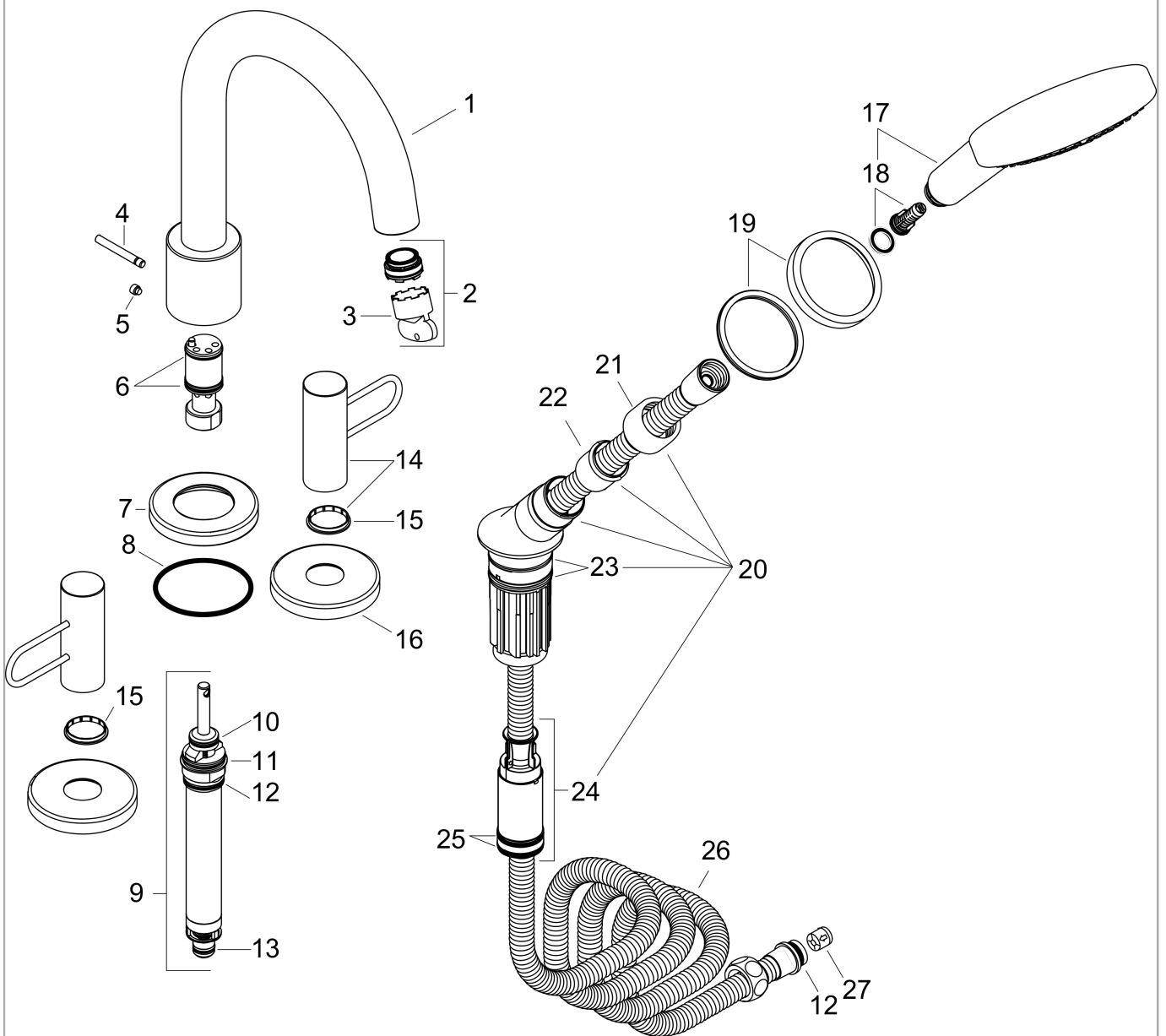


AXOR Uno
4-Loch Wannrandarmatur mit Bügelgriffen
 Oberfläche: **Brushed Nickel** Artikelnummer: **38445820**



Explosionszeichnung

Baujahr: >04/17



AXOR Uno
4-Loch Wannrandarmatur mit Bügelgriffen
 Oberfläche: **Brushed Nickel** Artikelnummer: **38445820**



Ersatzteilliste

Baujahr: >04/17

Pos.		Artikelnummer	PG	VE
1	Auslauf kpl.	93043820	16	1
2	Luftsprudler M24x1 (30 l/min)	98998000	8	1
3	Montageschlüssel	95158000	2	1
4	Zugknopf	98707820	0	1
5	Madenschraube M6x6	97660000	1	1
6	O-Ring 21x1,5	98219000	1	1
7	Rosette Ø 70 mm	97779820	15	1
8	O-Ring 58x3	98202000	1	1
9	Umsteller kpl.	96775000	12	1
10	O-Ring 14x2,5	98189000	1	1
11	O-Ring 23x2,5	98183000	1	1
12	O-Ring 22x2	98185000	1	1
13	O-Ring 11x2	98127000	1	1
14	Griff	93064820	17	1
15	Farbring-Set, Kalt / Warm	96319000	3	1
16	Rosette	31098820	11	1
17	Handbrause	26050820	98	1
18	Filtereinsatz	97708000	2	1
19	Rosette für Brausehalter	95753820	14	1
20	Brausehalter kpl.	95996820	16	1
21	Mutter	97584820	7	1
22	Schlauchfutter für Brausehalter	96942000	4	1
23	O-Ring 38x2,5	98198000	2	1
24	Schlauchbremse	98656000	6	1
25	O-Ring 28x2	98194000	1	1
26	Brauseschlauch 2,00 m	94148000	12	1
27	Rückflußverhinderer-Set DW 15	94074000	5	1
a	Grundset	15480180	98	1