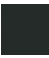




**Türgriff - Schwarz matt**

---

11 000 980



	Schwarz matt	11 000 980-33
	Chrom	11 000 980-00
	Platin gebürstet	11 000 980-06

**Benötigtes Zubehör**

---



**Befestigungssatz für einseitige  
Glasmontage -** 12 350 970 90  
 •Zur Installation auf Glasfliesen

**Benötigtes Zubehör**

---



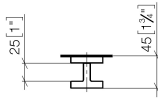
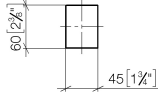
**Befestigungssatz für zweiseitige  
Glasmontage -** 12 351 970 90

## Türgriff - Schwarz matt

---

11 000 980

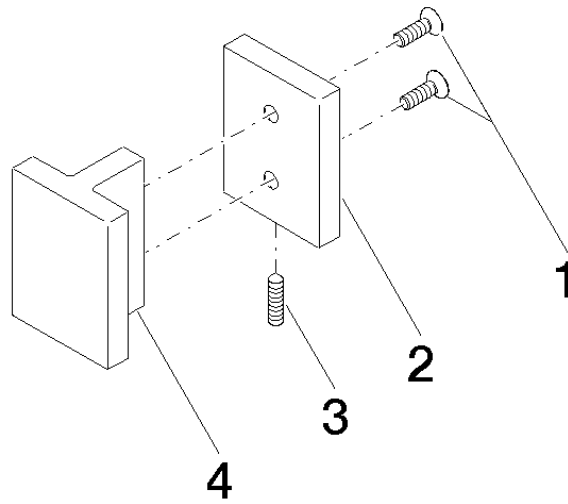
mm [inches]



Türgriff - Schwarz matt

---

11 000 980





## Türgriff - Schwarz matt

---

11 000 980

### Ersatzteilstückliste

Nr.	Artikelnummer	Benennung	Verbaumenge	Lieferzeit
	09 30 30 170 90	Befestigung Senkschraube mit Innensechskant M5 x 16 mm -	5	2