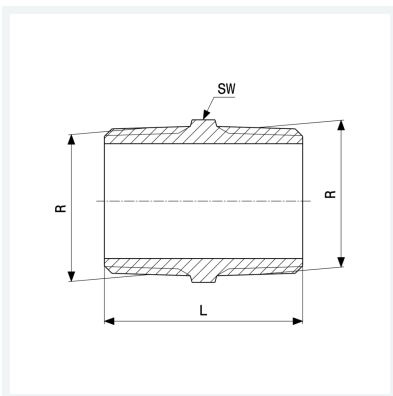




Doppelnippel
- R-Gewinde
Ausstattung
Mehrkant
Modell 3280

Artikel 269 111



Eigenschaften

Außengewinde kegelig	R	1½
Länge	L	52 mm
Schlüsselweite	SW	50 mm
Gewicht	220,94 g	
Volumen	207,2 cm ³	
Werkstoff	Rotguss oder Siliziumbronze	