

33 501 782

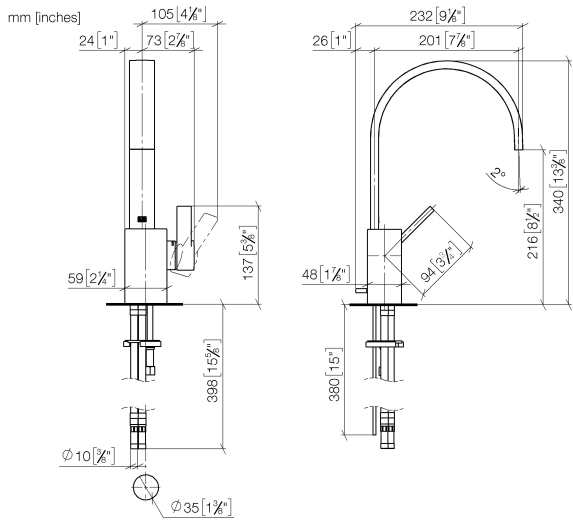


- Ausladung 200 mm
- Ablaufgarnitur 1 1/4"
- starrer Auslauf
- rechteckiger luftangereicherter Strahl
- Armaturenhöhe 340 mm
- Höhe bis Luftsprudler 216 mm
- Bohrungsdurchmesser 35 mm
- 2x Druckschlauch M 10 x 1 eingeschraubt, dichtheitsgeprüft
- 2x US Druckschlauch 3/8"
- Durchfluss max. 5,7 l/min
- bleifrei
- Dieses Produkt leistet einen Beitrag zur Erfüllung der Vorgaben von nachhaltigen Gebäudezertifizierungen, z.B. LEED®, BREEAM®, DGNB

Nur für Becken mit Überlauf geeignet.

	Platin gebürstet	33 501 782-06
	Chrom	33 501 782-00
	Platin	33 501 782-08
	Dark Chrome	33 501 782-19
	Messing gebürstet (23kt Gold)	33 501 782-28
	Champagne gebürstet (22kt Gold)	33 501 782-46
	Champagne (22kt Gold)	33 501 782-47
	Dark Platin gebürstet	33 501 782-99

33 501 782



**Durchflussdiagramm**



**Codes & Standards**

DIN 4109	EN 817	Executive Order no. 1007	ISO 3822
Scottish Water Byelaws	UK Water Supply Regulations	Ü-Zeichen	VA-Zeichen



MEM Waschtisch-Einhandbatterie mit Ablaufgarnitur - Platin gebürstet

---

MEM

33 501 782

Zertifikate

---

WRAS\_1804

ETA\_18

LGA\_28

GDV\_0400

WRAS\_240202

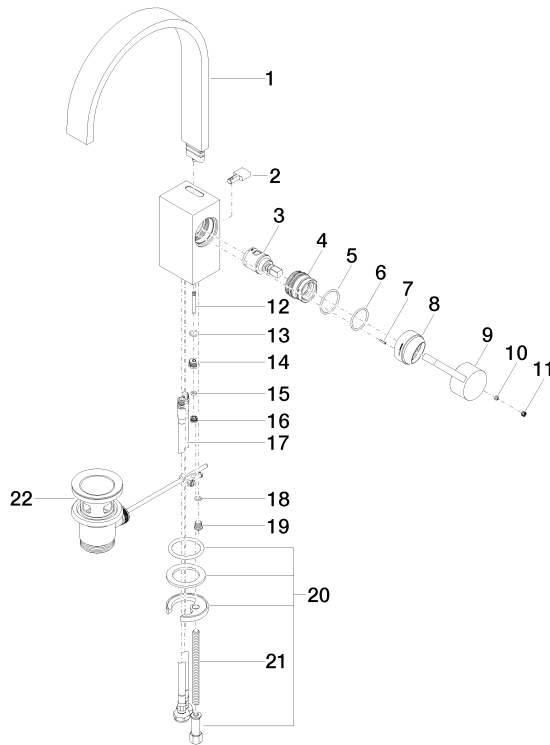
33 501 782

**Produktversion von 3/10/2014 bis 3/19/2019**

Produktversion von 3/19/2019 bis 5/5/2021

Produktversion ab 5/1/2021

Ersatzteile für die  
anderen  
Oberflächenvarianten  
finden Sie hier:  
Chrom





## MEM Waschtisch-Einhandbatterie mit Ablaufgarnitur - Platin gebürstet

MEM

33 501 782

### Ersatzteilstückliste

#### Produktversion von 3/10/2014 bis 3/19/2019

Produktversion von 3/19/2019 bis 5/5/2021

Produktversion ab 5/1/2021

Nr.	Artikelnummer	Benennung	Verbaumenge	Lieferzeit
	90 28 22 152 01-06	Auslauf 200 x 35 x 11 x 235 mm, 5,7 l/min. - Platin gebürstet	23	10