



## Sanpress-Schiebemuffe mit SC-Contur

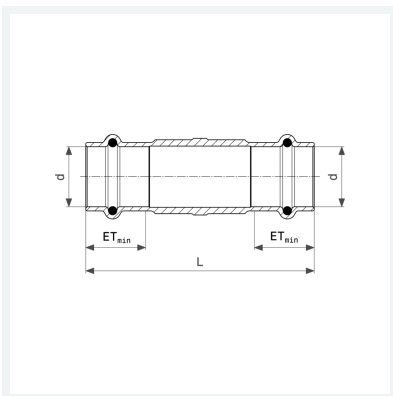
- Pressanschlüsse

### Ausstattung

Dichtelemente EPDM

**Modell 2215.5**

**Artikel 216 153**



## Eigenschaften

VdS-Zulassung	VdS	✓
Rohraußendurchmesser	d	54
Länge	L	134 mm
Einstecktiefe minimal	ETmin	48 mm
Gewicht	619 g	
Volumen	1036 cm <sup>3</sup>	
Werkstoff	Rotguss oder Siliziumbronze	