

Pulsify S
Showerpipe 260 2jet EcoSmart mit ShowerTablet Select 400
 Oberfläche: **Mattschwarz** Artikelnummer: **24241670**

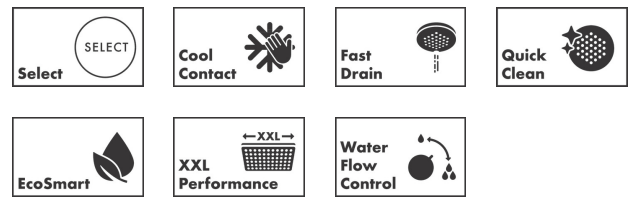


Beschreibung

Merkmale

- besteht aus: Kopfbrause, Handbrause, Brausethermostat, Brausestange, Brauseschlauch
- Kopfbrause Pulsify 260 2jet
- Brausekopfgröße Kopfbrause: 260 mm
- Strahlart Kopfbrause: PowderRain, Intense PowderRain
- Oberfläche Strahlscheibe: graphit
- Fast Drain entleert die Kopfbrause ab einer Schrägstellung von 10°
- abnehmbare Kopfbrause
- Ablage aus Kunststoff
- Oberfläche Ablage: graphit
- Durchflussmenge PowderRain (bei 3 bar): 7,5 l/min
- Strahlart Handbrause: PowderRain, IntenseRain, Massagestrahl
- Durchfluss für Handbrause bei 3 bar: 7,5 l/min
- maximale Durchflussmenge für Showerpipe bei 3 bar: 7,5 l/min
- Mindestfließdruck: 1,7 bar
- min. Betriebsdruck: 1,7 bar
- max. Betriebsdruck: 10 bar
- Kugelgelenk: Kopfbrause neigbar von 13-39°
- Steigrohr in der Höhe ablängbar
- Brausestangenbreite: 48 mm
- Brausearmlänge Kopfbrause: 233 mm
- CoolContact am Thermostat: Verhindert ein Aufheizen des Gehäuses und macht Duschen so noch sicherer
- Thermostat ShowerTablet Select 400
- gleichzeitige Nutzung von 3 Verbrauchern
- für Durchlauferhitzer geeignet
- Montageart: Aufputzinstallation
- Anschlussgewinde G ½
- Stichmaß 150 ± 12 mm
- Eigensicher gegen Rückfließen
- Thermostat wird geliefert mit Tasten Handbrause, PowderRain, Intense PowderRain
- 2 Verbraucher
- EU-Taxonomie: max. 8 l/min - Vermeidung erheblicher Beeinträchtigungen (DNSH)
- PA-IX 38558/IOB

Technologie



Designpreise



reddot winner 2021



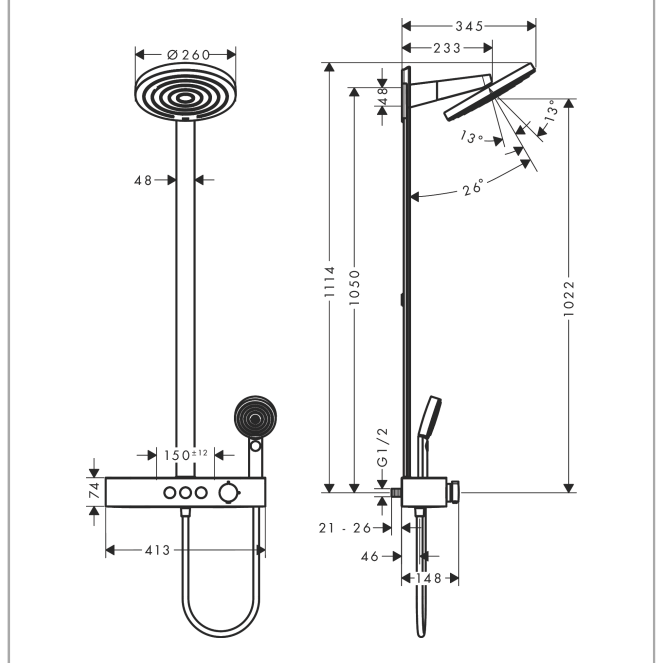
Pulsify S
Showerpipe 260 2jet EcoSmart mit ShowerTablet Select 400
 Oberfläche: **Mattschwarz** Artikelnummer: **24241670**



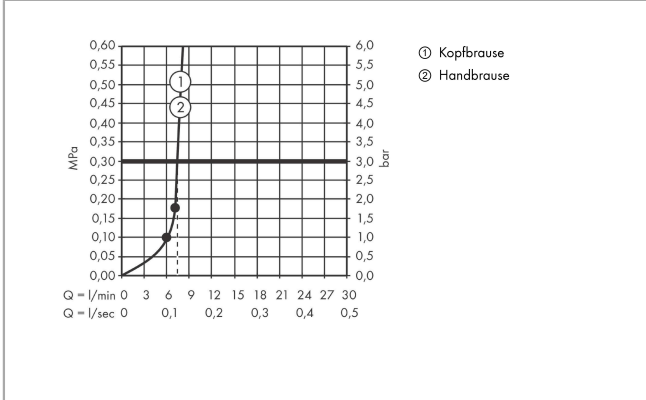
Produktabbildung



Maßzeichnung



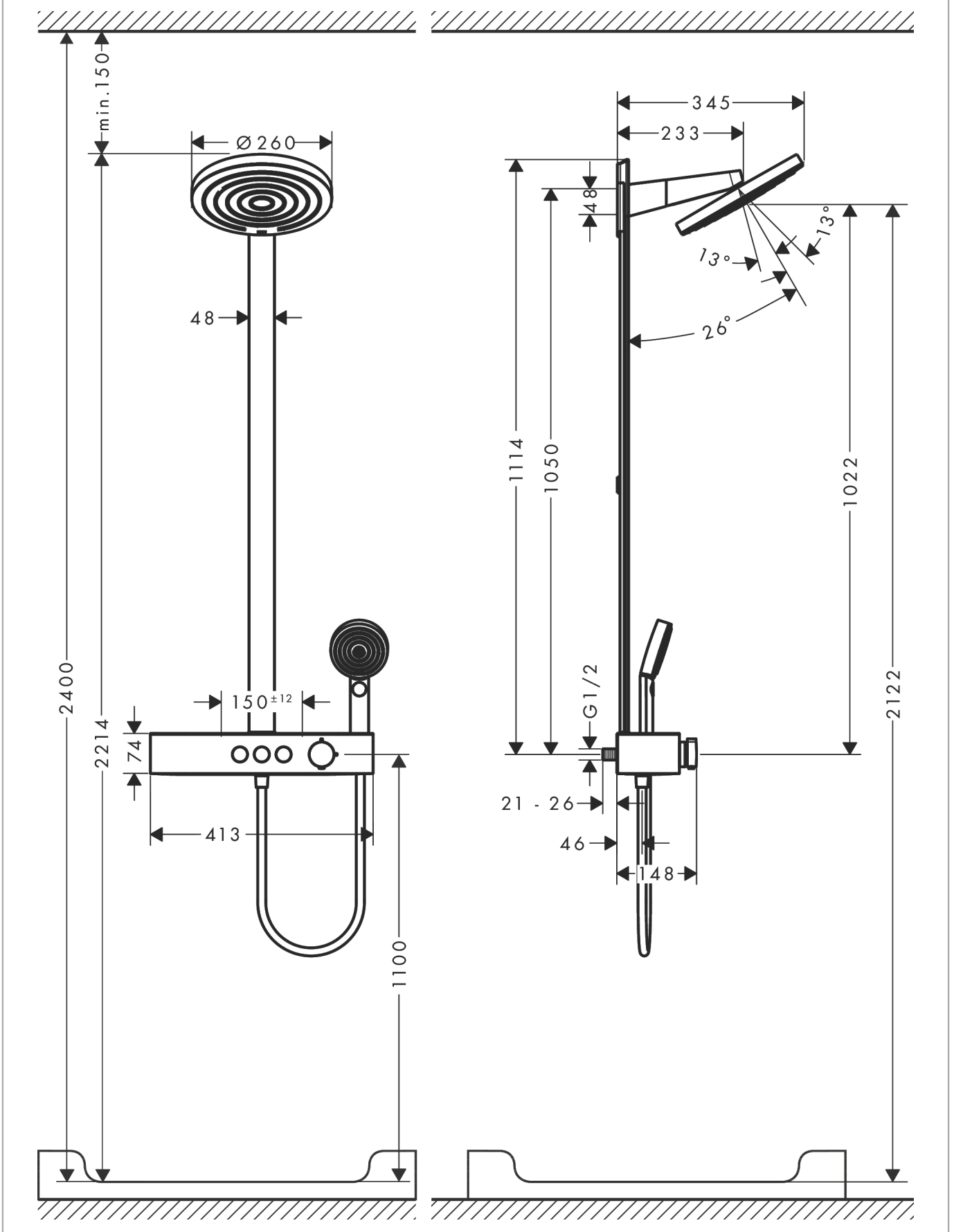
Durchflussdiagramm



Pulsify S
Showerpipe 260 2jet EcoSmart mit ShowerTablet Select 400
 Oberfläche: **Mattschwarz** Artikelnummer: **24241670**



Einbaubeispiel

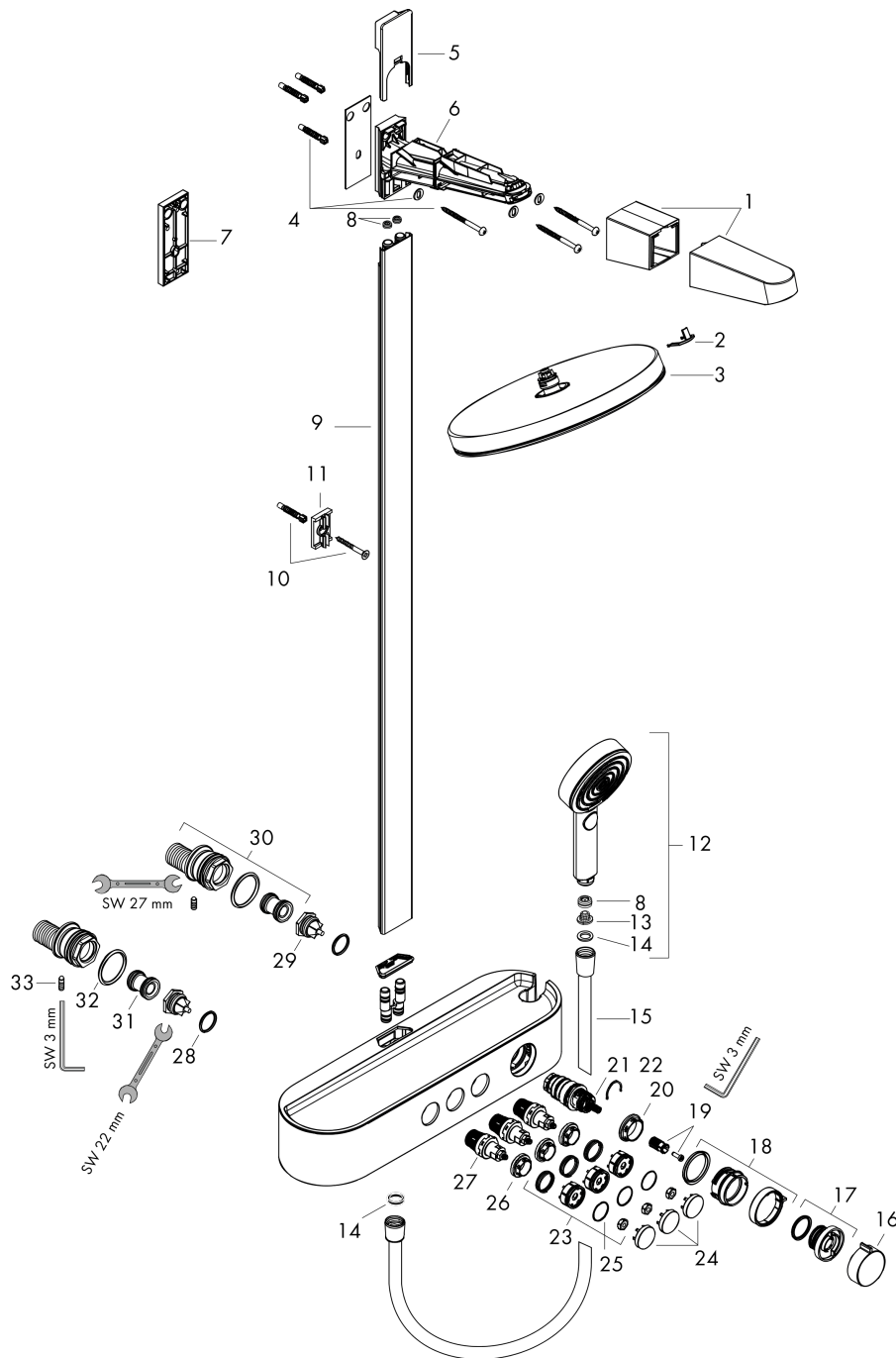


Pulsify S
Showerpipe 260 2jet EcoSmart mit ShowerTablet Select 400
 Oberfläche: **Mattschwarz** Artikelnummer: **24241670**



Explosionszeichnung

Baujahr: >01/23



Pulsify S
Showerpipe 260 2jet EcoSmart mit ShowerTablet Select 400
 Oberfläche: **Mattschwarz** Artikelnummer: **24241670**



Ersatzteilliste

Baujahr: >01/23

Pos.	Beschreibung	Artikelnummer	PG	VE
1	Abdeckung	94519670	0	1
2	Klammer	94521000	1	1
3	Kopfbrause	94520670	69	1
4	Befestigungsteile	98716000	5	1
5	Abdeckung	94518670	54	1
6	Brausearm kpl.	87566000	12	1
7	Fliesenausgleichsscheibe 7 mm	94517000	11	1
8	Durchflussbegrenzer (9 l/min)	95659000	3	1
9	Rohr inkl. Abdeckung (935 mm)	94515670	69	1
10	Befestigungsteile	40916000	2	1
11	Halteelement	94516000	3	1
12	-	24111677	0	1
13	Sieb	92672000	2	1
14	Dichtung	98058000	1	1
15	Brauseschlauch Isiflex'B 1,60 m	28276670	98	1
16	Griff	94405670	57	1
17	Griff	94403670	59	1
18	Anschlagscheibe	94404000	9	1
19	Schnappeinsatz mit Schraube	92136000	6	1
20	Mutter	98913000	6	1
21	Temperatur Regeleinheit	98282000	14	1
22	Feder mit Hülse	92340XXX	4	-
23	Symbole-Set	98367670	60	1
24	O-Ring 20x1	98140000	1	1
25	Mutter	98368000	4	1
26	Absperreinheit (AVP)	95758000	14	1
27	O-Ring 17x2	98199000	1	1
28	Rückflussverhinderer (druckbeständig bis 2 MPa)	95773000	8	1
29	S-Anschluss Set	95772000	13	1
30	Schalldämpfer	96429000	2	1
31	Absperreinheit	94374000	12	1
32	Madenschraube M6x16 inkl. O-Ring 29x3	98372000	3	1
33	-	24111670	98	1
34	Feder mit Hülse	92340000	4	1
35	Griff Kaltwasserseite	95748000	11	1