



## Sanpress Inox XL-T-Stück mit SC-Contur

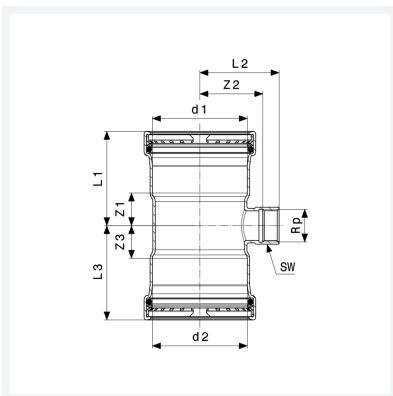
- Pressanschlüsse, Rp-Gewinde

### Ausstattung

Dichtelemente EPDM, Schneidringe, Trennringe, Mehrkant

**Modell 2317.2XL**

**Artikel 482 909**



## Eigenschaften

VdS-Zulassung	VdS	✓
Rohraußendurchmesser 1	d1	108,0
Innengewinde zylindrisch	Rp	¾
Rohraußendurchmesser 2	d2	108,0
Z-Maß 1	Z1	24 mm
Z-Maß 2	Z2	65 mm
Z-Maß 3	Z3	24 mm
Länge 1	L1	84 mm
Länge 2	L2	78 mm
Länge 3	L3	84 mm



**Sanpress Inox XL-T-Stück  
mit SC-Contur  
Modell 2317.2XL  
Artikel 482 909**

## Eigenschaften

Schlüsselweite	SW	30 mm
Gewicht	1158 g	
Volumen	3108 cm <sup>3</sup>	
Werkstoff	Stahl nichtrostend	