

Croma Select S
Showerpipe 180 2jet EcoSmart 9 l/min mit Thermostat
 Oberfläche: **Weiß/Chrom** Artikelnummer: **27254400**



Beschreibung

Merkmale

- besteht aus: Kopfbrause, Handbrause, Brausethermostat, Brauseschlauch, Handbrausehalterung
- Kopfbrause Croma Select S 180 2jet
- Brausekopfgröße Kopfbrause: 180 mm
- Strahlart Kopfbrause: Rain, IntenseRain
- komfortable Strahlartenumstellung durch Select-Taste
- Durchflussmenge IntenseRain Strahl (bei 3 bar): 9 l/min
- Durchflussmenge Rain Strahl (bei 3 bar): 9 l/min
- maximale Durchflussmenge für Showerpipe bei 3 bar: 9 l/min
- Mindestfließdruck: 1,2 bar
- min. Betriebsdruck: 1,2 bar
- max. Betriebsdruck: 10 bar
- Kugelgelenk: Kopfbrause im Winkel verstellbar
- Steigrohr in der Höhe ablängbar
- Brausestangendurchmesser: 22 mm
- höhenverstellbare Handbrausehalterung
- Brausearmlänge Kopfbrause: 400 mm
- schwenkbarer Brausearm
- Thermostat Ecostat Comfort
- Sicherheitssperre bei 40°C
- einstellbare Heißwasserbegrenzung
- es kann nur ein Verbraucher genutzt werden
- für Durchlauferhitzer geeignet
- Montageart: Aufputzinstallation
- Anschlussgröße DN15
- Anschlussgewinde G ½
- Stichmaß 150 ± 12 mm
- Eigensicher gegen Rückfließen
- 2 Verbraucher
- PA-IX 16991/IIOB
- EPD Showerpipes

Technologie



Zertifikate / Nachhaltigkeit



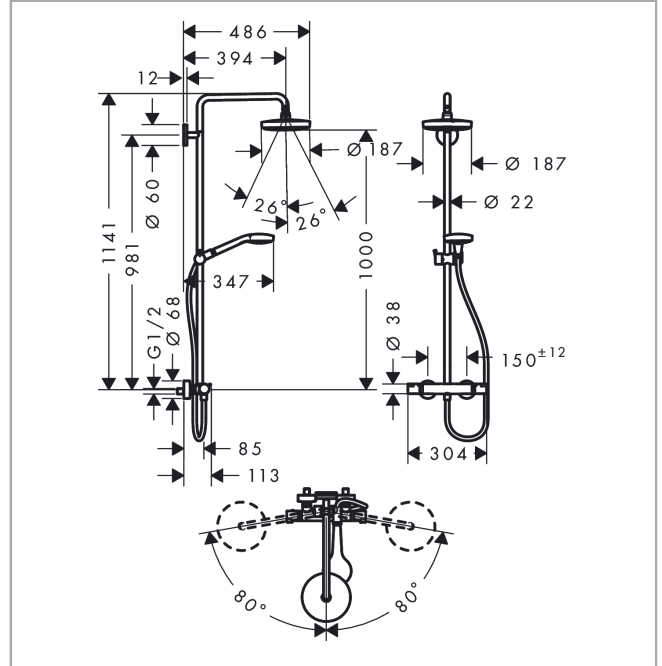
Croma Select S
Showerpipe 180 2jet EcoSmart 9 l/min mit Thermostat
 Oberfläche: **Weiß/Chrom** Artikelnummer: **27254400**



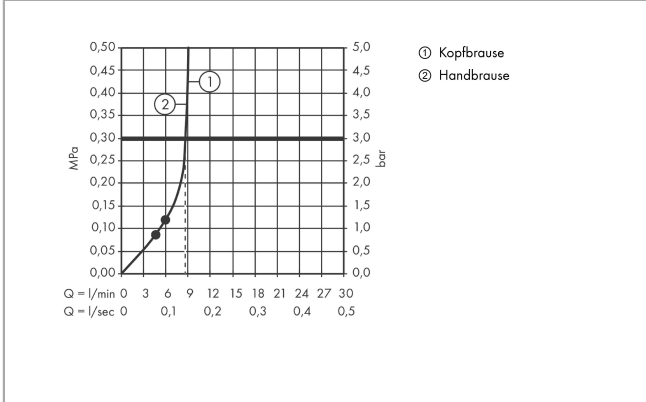
Produktabbildung



Maßzeichnung



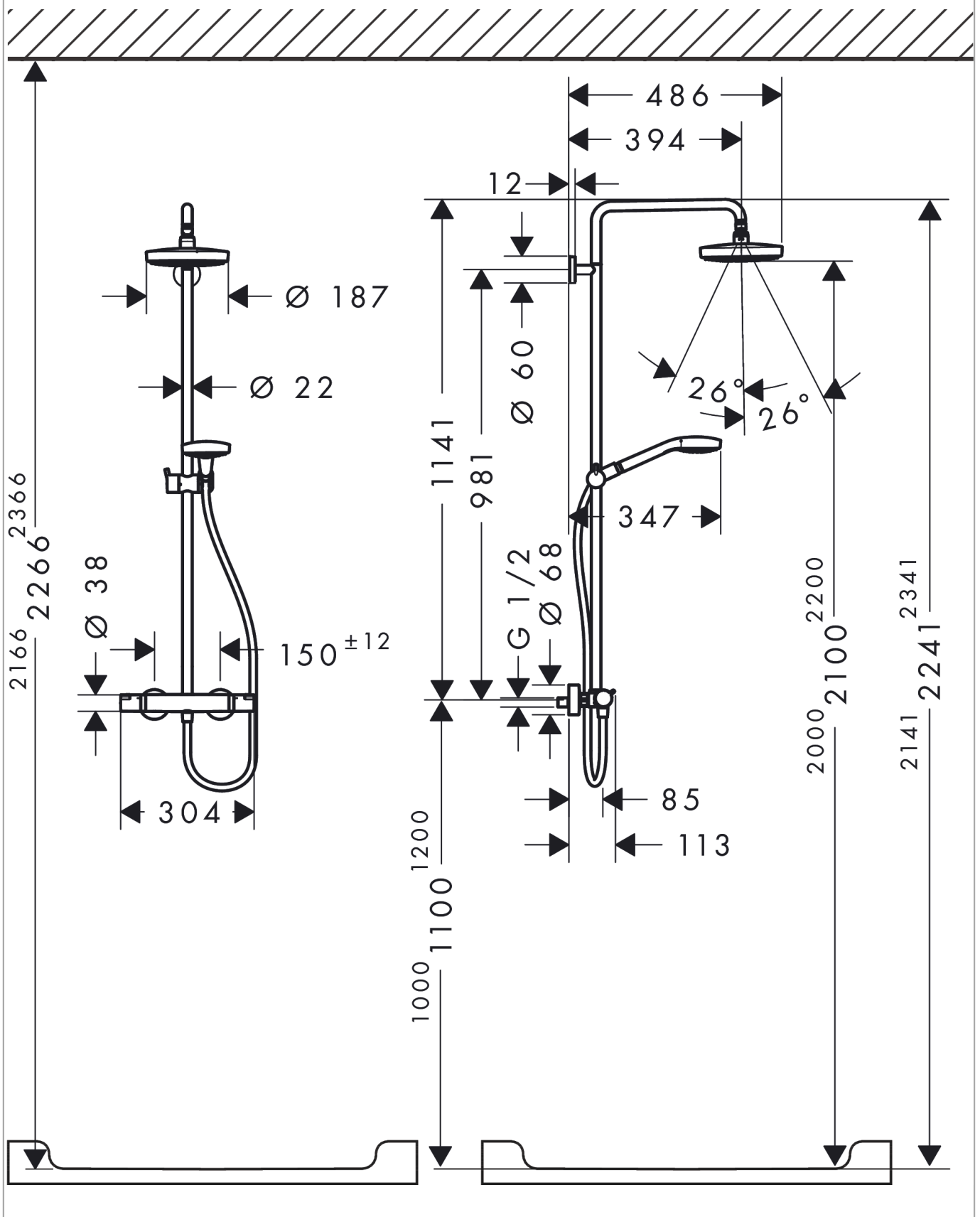
Durchflussdiagramm



Croma Select S
Showerpipe 180 2jet EcoSmart 9 l/min mit Thermostat
 Oberfläche: Weiß/Chrom Artikelnummer: 27254400



Einbaubeispiel

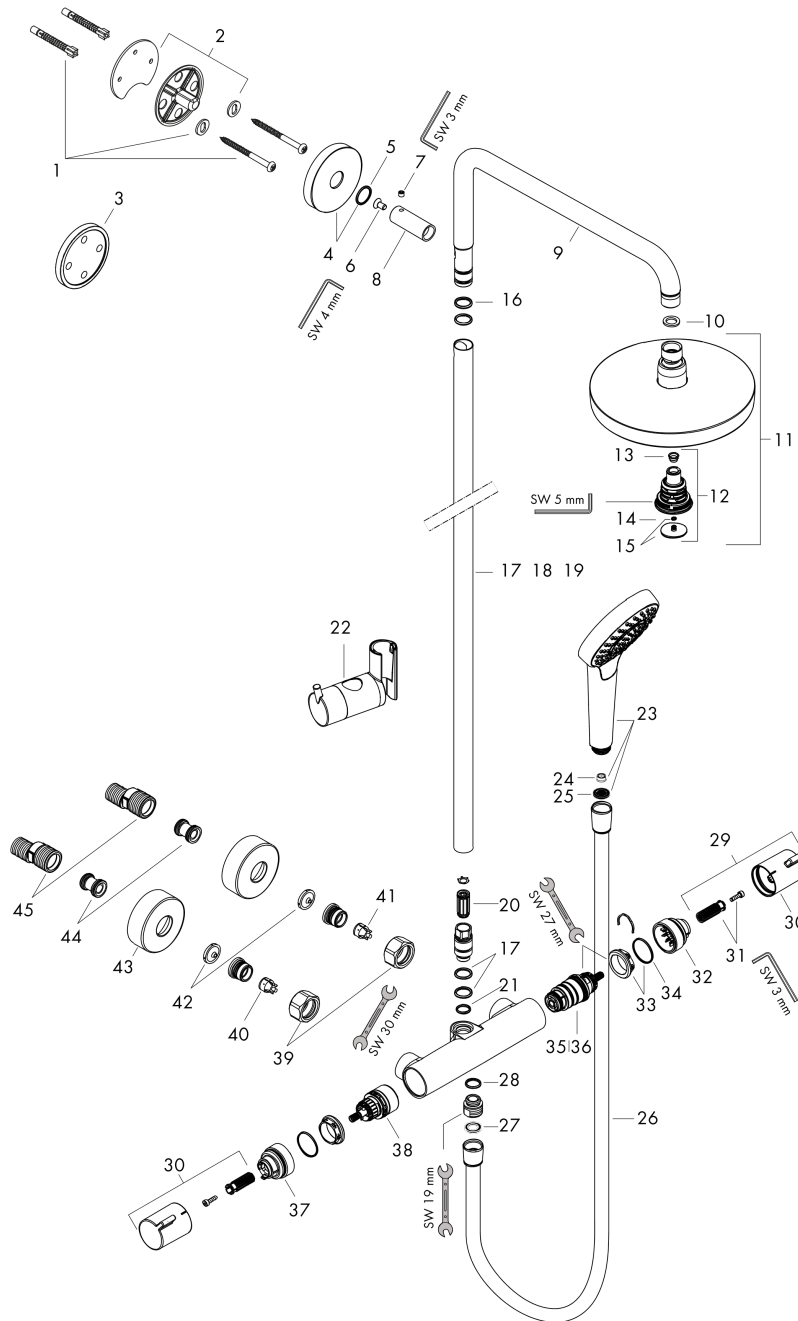


Croma Select S
Showerpipe 180 2jet EcoSmart 9 l/min mit Thermostat
 Oberfläche: Weiß/Chrom Artikelnummer: 27254400



Explosionszeichnung

Baujahr: >12/20



Croma Select S
Showerpipe 180 2jet EcoSmart 9 l/min mit Thermostat
 Oberfläche: **Weiß/Chrom** Artikelnummer: **27254400**



Ersatzteilliste

Baujahr: >12/20

Pos.	Beschreibung	Artikelnummer	PG	VE
1	Befestigungsteile	96179000	4	1
2	Wandflansch	95688000	8	1
3	Fliesenausgleichsscheibe 7 mm	95239000	5	1
4	Rosette Ø 60 mm	95692000	6	1
5	O-Ring 20x2,5	92602000	2	1
6	Schraube	92137000	2	1
7	Madenschraube M6x5	98447000	1	1
8	Hülse	92166000	9	1
9	Brausearm	92348000	15	1
10	Flachdichtung	97674000	1	1
11	Kopfbrause	26523400	98	1
12	Umsteller kpl.	98343001	12	1
13	Sieb	97735000	1	1
14	O-Ring 3x1	98384000	1	1
15	Deckel	98344000	7	1
16	O-Ring 15x2,5	98131000	1	1
17	Rohr 973 mm / Ø 22 mm	92468000	15	1
18	Rohr 1030 mm	95915000	15	1
19	Rohr 1400 mm	95983000	16	1
20	Schalldämpfer	95009000	3	1
21	O-Ring 12x2,25	98382000	1	1
22	Schieber kompl.	97651000	13	1
23	Handbrause	26801400	98	1
24	Durchflussbegrenzer (9 l/min)	95659000	3	1
25	Siebichtung	94246000	1	1
26	Brauseschlauch Isiflex'B 1,60 m	28276000	98	1
27	Dichtung	98058000	1	1
28	O-Ring 14x2	98129000	1	1
29	Griff	95836000	8	1
30	Druckknopf	92848000	2	1
31	Schnappeinsatz mit Schraube	95843000	3	1
32	Anschlagscheibe	95839000	6	1
33	Mutter	98913000	6	1
34	O-Ring 26x1,5	98390000	1	1
35	Temperatur Regeleinheit	98282000	14	1
36	Regeleinheit für vertauschte Anschlüsse	92373000	18	1
37	Anschlagscheibe für Absperreinheit	95927000	8	1
38	Absperreinheit inkl. Umsteller	98283000	12	1
39	Muttern Set	96157000	8	1
40	Rückflussverhinderer (druckbeständig bis 2 MPa)	93136000	8	1
41	Rückflußverhinderer	96737000	8	1

Croma Select S
Showerpipe 180 2jet EcoSmart 9 l/min mit Thermostat
 Oberfläche: **Weiß/Chrom** Artikelnummer: **27254400**



Ersatzteilliste

Baujahr: >12/20

Pos.	Beschreibung	Artikelnummer	PG	VE
42	Siebichtung	96922000	3	1
43	Rosette Ø 68 mm	96467000	6	1
44	Schalldämpfer	96429000	2	1
45	S-Anschluss Set (±12 mm)	94140000	10	1