

## Logis

### Einhebel-Bidetmischer 110 Fine mit Zugstangen-Ablaufgarnitur

Oberfläche: **Mattschwarz** Artikelnummer: **71201670**



#### Beschreibung

##### Merkmale

- besteht aus: Einhebel-Bidetmischer, Ablaufgarnitur
- Ausladung: 112 mm
- Auslaufhöhe: 102 mm
- Kugelgelenk-Luftsprudler
- Strahlart: Normalstrahl
- maximale Durchflussmenge bei 3 bar: 5 l/min
- Keramikmischsystem
- Temperaturbegrenzung einstellbar
- für Durchlauferhitzer geeignet
- Material Ablaufventil: Synthetik
- Anschlussart: G 3/8 Anschlusschläuche
- EU-Taxonomie: max. 6 l/min - wesentlicher Beitrag (SC) möglich
- DVGW\_NW-6506DN0046
- PA-IX 38211/IO

#### Technologie



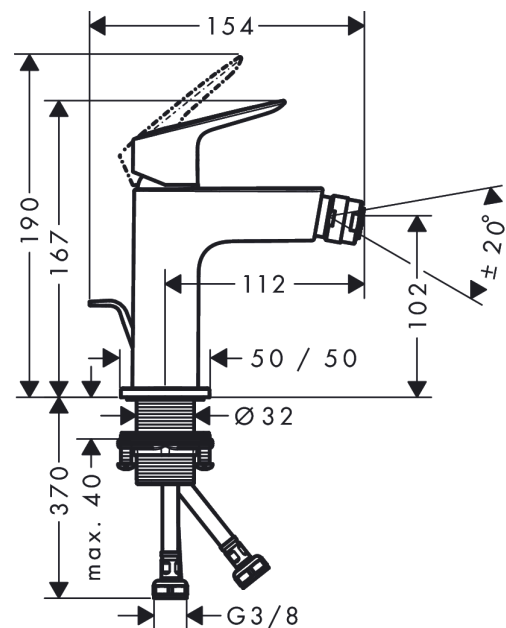
#### Zertifikate / Nachhaltigkeit



#### Produktabbildung



#### Maßzeichnung



**Logis**

**Einhebel-Bidetmischer 110 Fine mit Zugstangen-Ablaufgarnitur**

Oberfläche: **Mattschwarz** Artikelnummer: **71201670**



**Durchflussdiagramm**

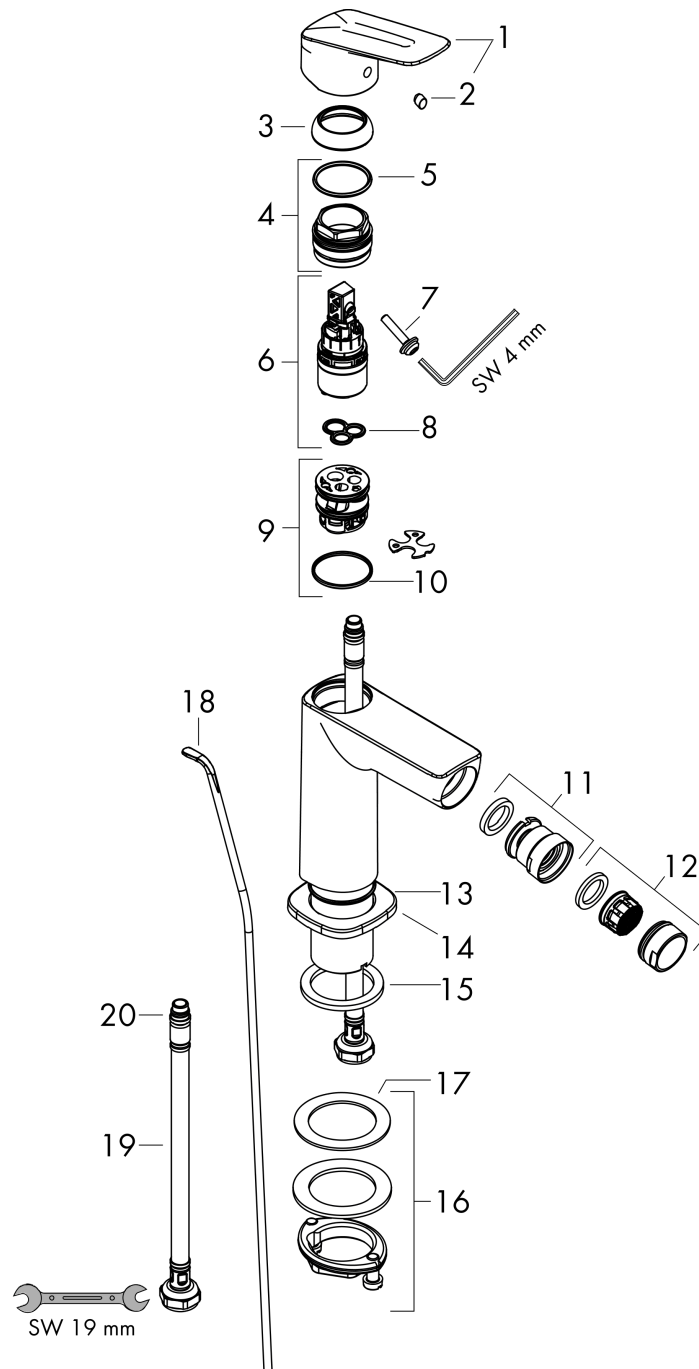


**Logis**  
**Einhebel-Bidetmischer 110 Fine mit Zugstangen-Ablaufgarnitur**  
 Oberfläche: **Mattschwarz** Artikelnummer: **71201670**



**Explosionszeichnung**

Baujahr: >06/23



**Logis**

**Einhebel-Bidetmischer 110 Fine mit Zugstangen-Ablaufgarnitur**

Oberfläche: **Mattschwarz** Artikelnummer: **71201670**



**Ersatzteilliste**

Baujahr: >06/23

Pos.	Beschreibung	Artikelnummer	PG	VE
1	Griff	94376000	11	1
2	Griffstopfen	96338610	51	1
3	Kappe	98863670	60	1
4	Mutter	98864000	9	1
5	O-Ring 24x2	98388000	1	1
6	Kartusche kpl.	97685000	11	1
7	Sicherungsschraube	95140000	2	1
8	Dichtung	98865000	8	1
9	Adapter für Kartusche	98866000	8	1
10	O-Ring 23x2	98398000	1	1
11	Kugelgelenk	92036000	7	1
12	Luftsprudler M24x1 (5 l/min)	13185000	98	1
13	O-Ring 30x1,5	98433000	1	1
14	Rosette	94382000	8	1
15	Flachdichtung	98749000	2	1
16	Schaftbefestigung kpl. (Ø 32)	13961000	7	1
17	Gleitring	97548000	1	1
18	Zugstange	96657670	54	1
19	Anschlussschlauch 450 mm M8x0,75 G3/8	97206000	8	1
20	O-Ring 6,6x1,6	93019000	1	1
a	Ablaufventil	92168670	59	1
b	Schaftverlängerung 35 mm	13898000	12	1