

Talis E

Einhebel-Waschtischmischer 110 CoolStart ohne Ablaufgarnitur

Oberfläche: **Chrom** Artikelnummer: **71714000**



Beschreibung

Merkmale

- ComfortZone 110
- Ausladung: 112 mm
- Auslaufhöhe: 104 mm
- Griffvariante: Hebelgriff
- Strahlart: Normalstrahl
- maximale Durchflussmenge bei 3 bar: 5 l/min
- Keramikmischsystem
- Temperaturbegrenzung einstellbar
- für Durchlauferhitzer geeignet
- Anschlussart: G $\frac{3}{8}$ Anschlussschläuche
- Anschlussgröße: DN15
- Kaltwasser in Griff-Grundstellung
- EU-Taxonomie: max. 6 l/min - wesentlicher Beitrag (SC) möglich
- PA-IX 28941/IO
- EPD Basin Faucets

Technologie



Designpreise



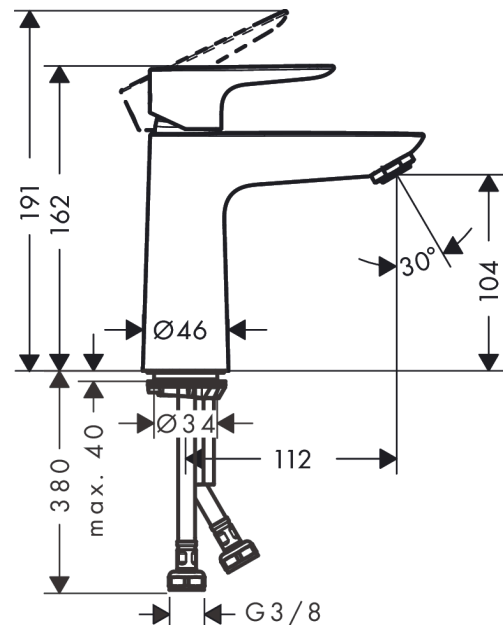
Zertifikate / Nachhaltigkeit



Produktabbildung



Maßzeichnung



Talis E

Einhebel-Waschtischmischer 110 CoolStart ohne Ablaufgarnitur

Oberfläche: **Chrom** Artikelnummer: **71714000**



Durchflussdiagramm

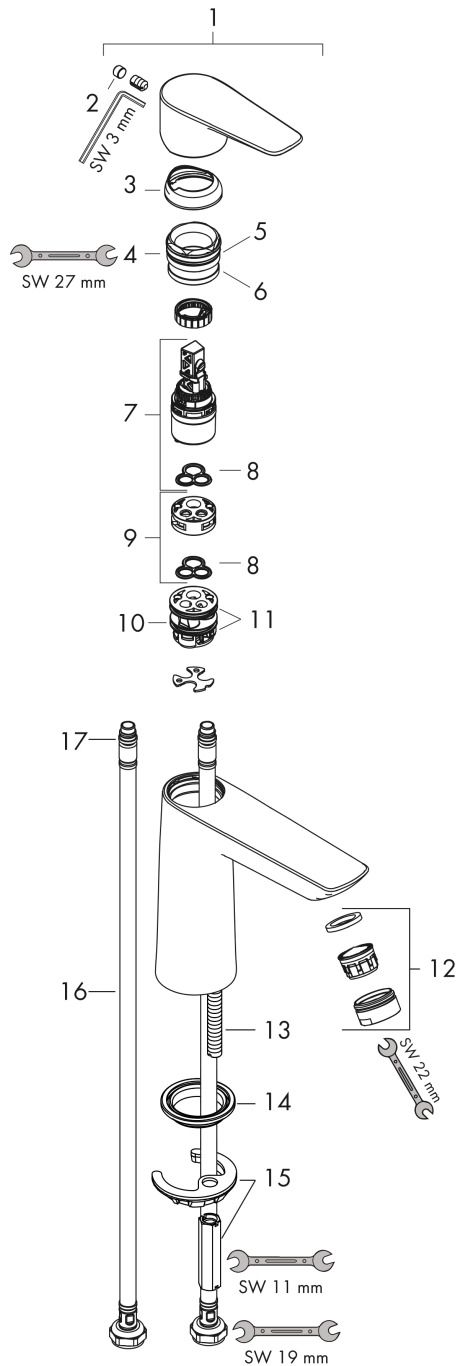


Talis E
Einhebel-Waschtischmischer 110 CoolStart ohne Ablaufgarnitur
 Oberfläche: **Chrom** Artikelnummer: **71714000**



Explosionszeichnung

Baujahr: >05/17



Talis E

Einhebel-Waschtischmischer 110 CoolStart ohne Ablaufgarnitur

Oberfläche: **Chrom** Artikelnummer: **71714000**



Ersatzteilliste

Baujahr: >05/17

Pos.	Beschreibung	Artikelnummer	PG	VE
1	Griff	92688000	10	1
2	Griffstopfen	95704000	1	1
3	Kappe	92625000	8	1
4	Mutter	92689000	7	1
5	O-Ring 25x1,5	98146000	1	1
6	O-Ring 27x1,5	92527000	4	1
7	Kartusche kpl.	97685000	11	1
8	Dichtung	98865000	8	1
9	Adapter für Kartusche	92628000	6	1
10	Adapter für Kartusche	95975000	3	1
11	O-Ring 23x2	98398000	1	1
12	Luftsprudler M24x1 (5 l/min)	13185000	98	1
13	Schraube M8 x 68	97736000	2	1
14	Dichtung	97608000	2	1
15	Schaftbefestigung kpl.	96016000	8	1
16	Anschlussschlauch 450 mm M8x0,75 G3/8	97206000	8	1
17	O-Ring 6,6x1,6	93019000	1	1