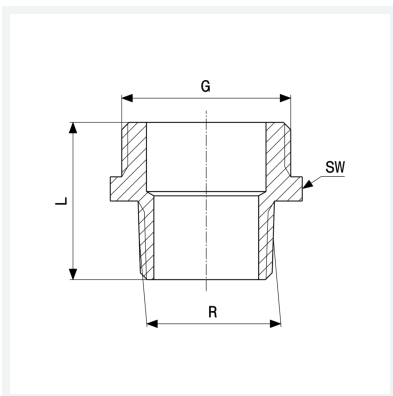




**Übergangsnippel**  
- R-Gewinde, G-Gewinde  
**Ausstattung**  
Gewinde aufgeraut, Mehrkant  
**Modell 3247**  
  
**Artikel 458 850**



## Eigenschaften

Außengewinde kegelig	R	1½
Gewinde zylindrisch	G	2
Länge	L	48 mm
Schlüsselweite	SW	68 mm
Gewicht	435,8 g	
Volumen	497,28 cm <sup>3</sup>	
Werkstoff	Rotguss oder Siliziumbronze	