



Sanpress Inox-Muffe mit SC-Contur

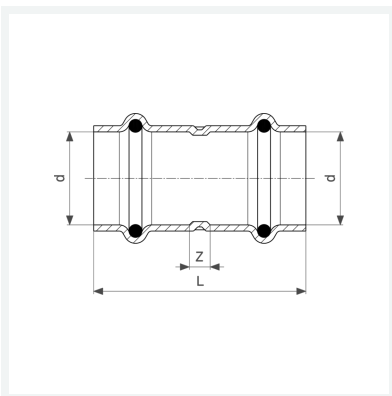
- Pressanschlüsse

Ausstattung

Dichtelemente EPDM

Modell 2315

Artikel 436 155



Eigenschaften

Rohraußendurchmesser	d	15
Z-Maß	Z	12 mm
Länge	L	56 mm
Gewicht	34,3 g	
Volumen	61,16 cm ³	
Werkstoff	Stahl nichtrostend	