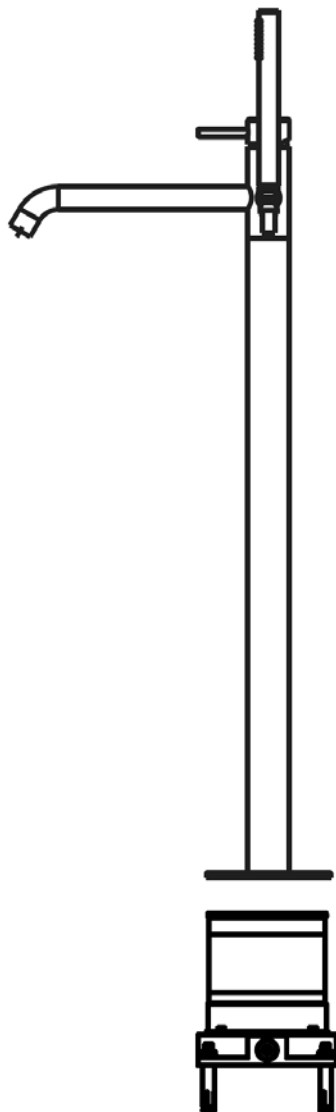


# DE Montageanleitung

Wanneneinlaufsäule  
Waschtischsäule  
LOGIC Wannibox



herzbach 

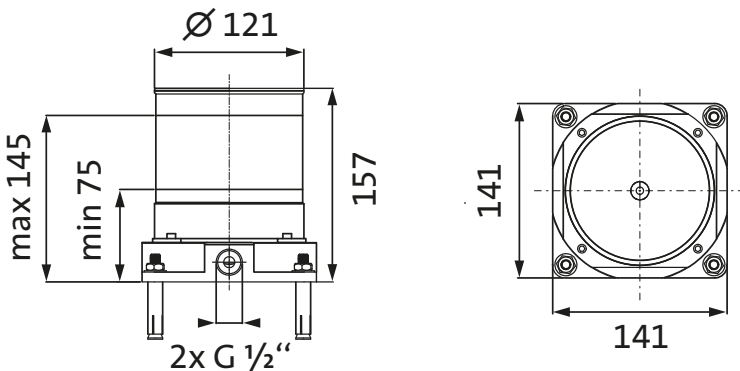
# Wichtige Hinweise



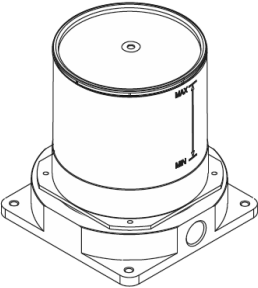
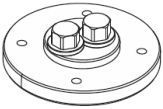
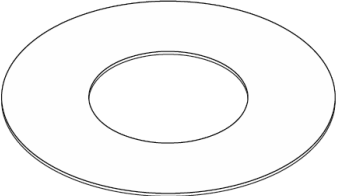
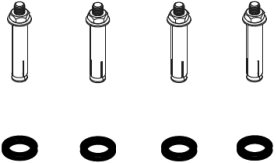
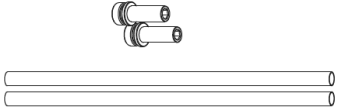
- Produkte aus unserem Hause sind ausschließlich durch sanitäre Fachhandwerker zu montieren.
- Unser Produkt muss nach den gültigen Normen montiert werden.
- Die Rohrleitungen müssen vor dem Einbau geprüft und gut gespült werden.
- Nach dem Einbau ist eine Druckprüfung mit Protokoll durchzuführen.
- Für Armaturen, die nicht mit der gelieferten Ausstattung montiert werden, übernehmen wir keine Haftung.
- Vor der Montage muss das Produkt auf Transportschäden untersucht werden. Nach Einbau des Produkts können Transport- bzw. Oberflächenschäden nicht anerkannt werden.

## Technische Daten

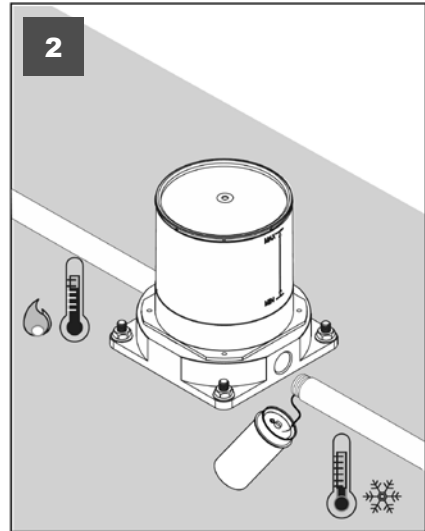
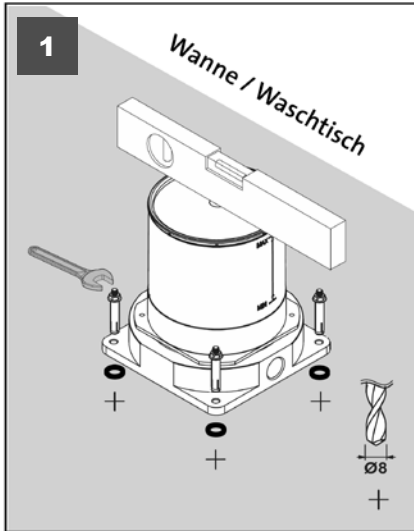
Betriebsdruck:	max. 5 bar min. 1 bar
Empfohlener Betriebsdruck:	3 bar
<b>ab 5 bar Druckminderer einbauen</b>	
Heißwassertemperatur:	max. 80°C



**Lieferumfang Logic Wannenbox**

	<p><b>Einbaukörper</b></p>
	<p><b>Abdrückeinrichtung (vormontiert)</b></p>
	<p><b>Dichtmanschette</b></p>
	<p><b>Befestigung</b></p>
	<p><b>Spülstopfen mit Schlauch</b></p>

# Montage

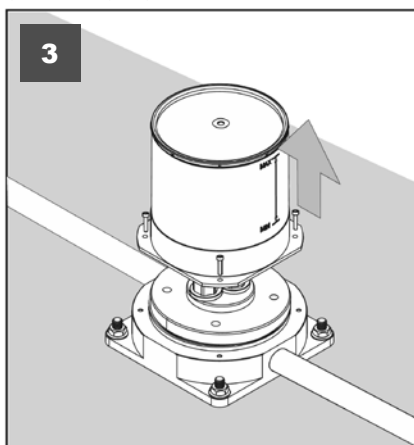


Positionieren der Box parallel zu Wanne/ Waschtisch und verschrauben.

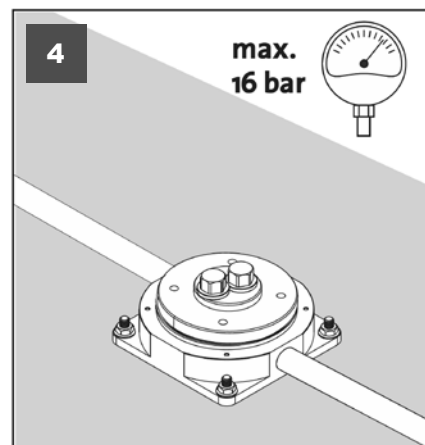
Heiß- und Kaltwasserzuleitung, entsprechend der Markierung an der Box, installieren (eindichten).



**Achtung:** Bei der Endmontage der Einlaufsäule kann lediglich eine Feinjustierung um  $\pm 18^\circ$  vorgenommen werden. Der Untergrund muss für die **sichere** Befestigung geeignet sein (Massivboden/ Beton)! Eventuell sind geeignete, bauseitige Befestigungsschrauben zu verwenden.

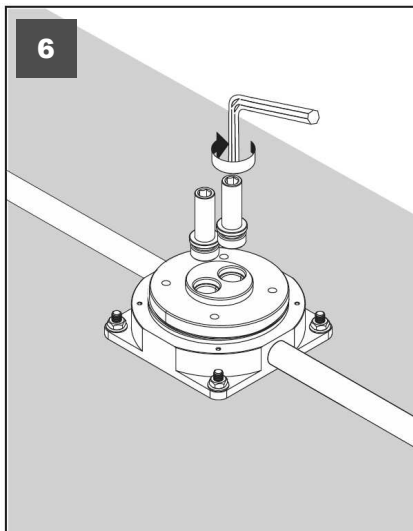
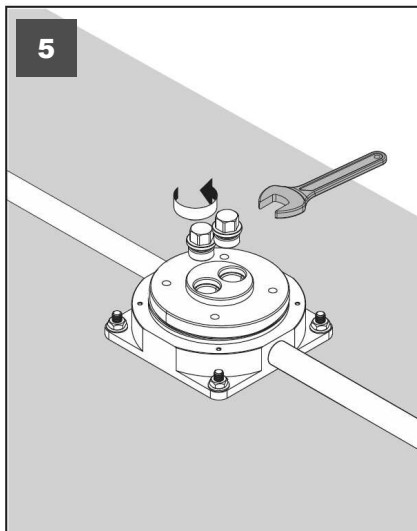


Kunststoffhaube abnehmen.

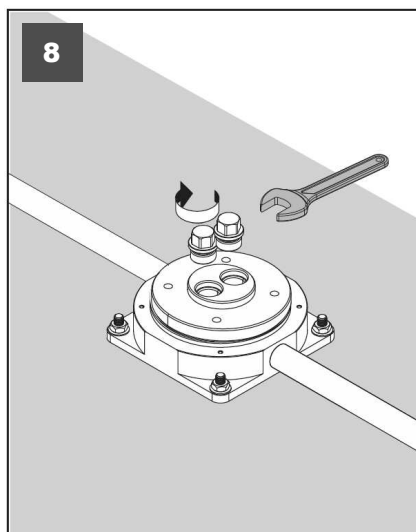
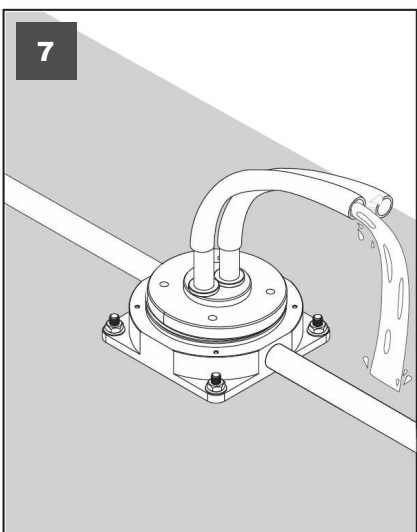


Nach Fertigstellung der kompletten Installation muss diese nach DIN 1988/EN 1717 gespült und auf Dichtheit geprüft werden.

# Montage



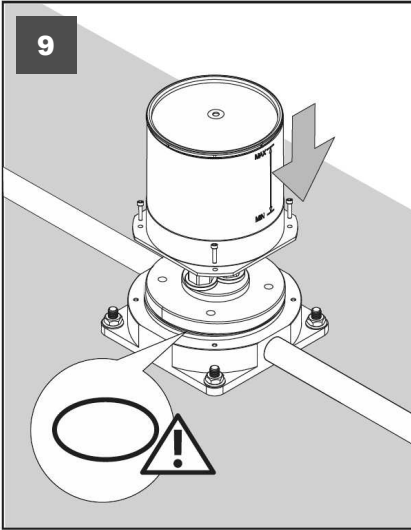
Abdrückstopfen entfernen und Spülaufsätze eindrehen.



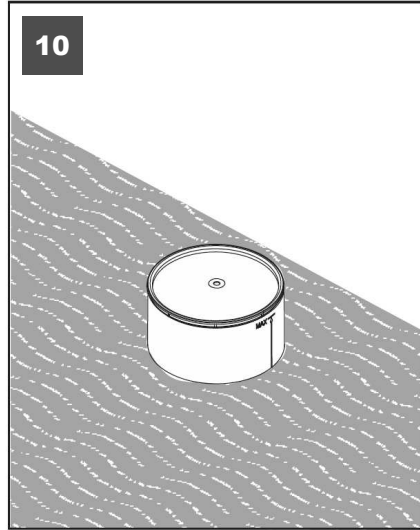
Spülschläuche anschließen und die Leitungen einige Minuten gründlich spülen.

Abdrückstopfen wieder eindrehen.

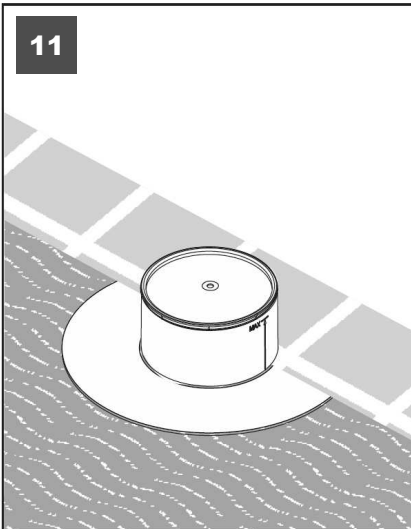
# Montage



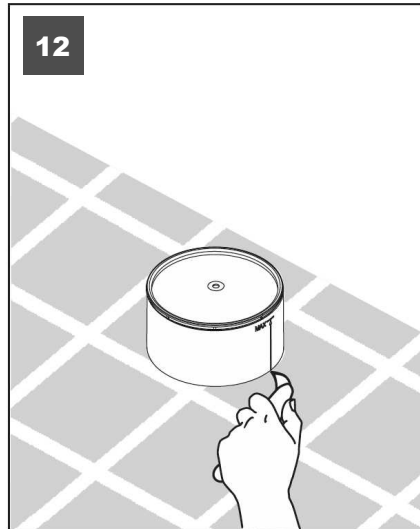
Kunststoffhaube wieder aufsetzen, festschrauben. Auf den korrekten Sitz des Dichtringes achten!



Einzementieren der Box.

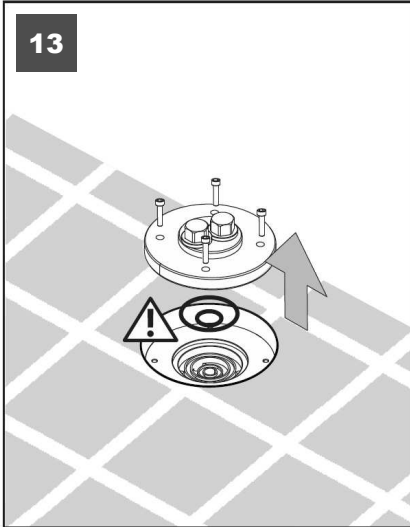


Die Dichtmanschette durch den Fliesenleger montieren.

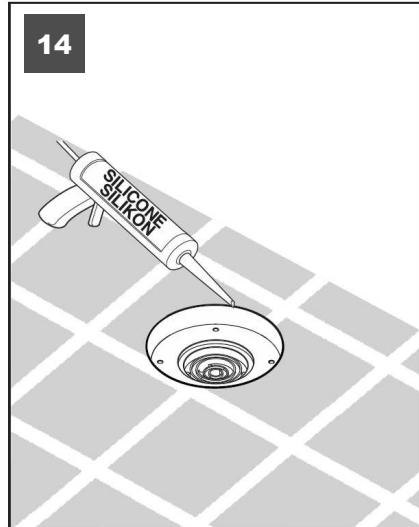


Nach erfolgter Fertigstellung des Bodenbelags, erfolgt die Anpassung des Kunststoff-Teils an das Bodenniveau.

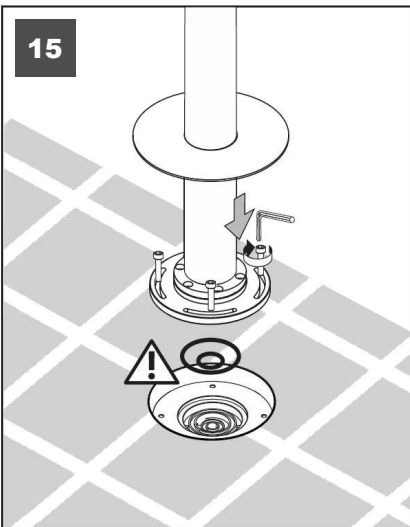
# Montage



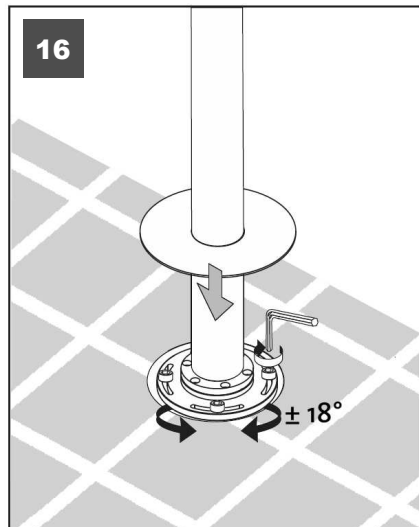
Entfernen der Abdruckvorrichtung. Die Dichtungen und Schrauben sind wieder zu verwenden! Achten Sie darauf, die Dichtungen nicht zu verschieben oder zu beschädigen.



Abdichten des Spaltes zwischen Box und Belag mittels Silikon (essigfrei).



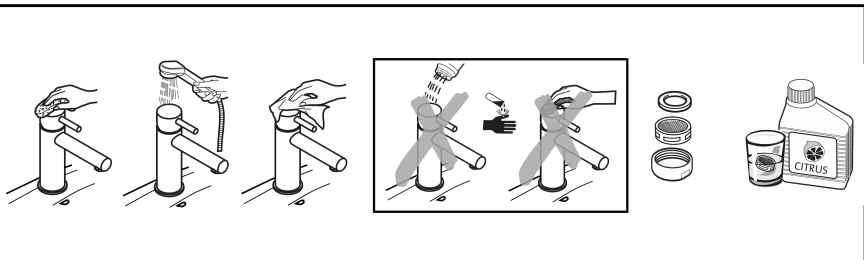
Platzieren der Armatur auf dem Messing-Sockel der Einbaubox. Befestigungsschrauben handfest anziehen und die Armatur ausrichten.



Festziehen mittels Inbusschlüssel. Blende zum Schluss bis auf den Boden schieben.

# Reinigung

- Es dürfen nur Reinigungsmittel verwendet werden, die für die jeweilige Oberfläche geeignet sind.
- Die Reinigung sollte bedarfsgerecht und nach Gebrauchsanweisung des verwendeten Reinigungsmittels erfolgen.
- Sprühreiniger keinesfalls direkt auf die Armaturen und Accessoires sprühen, sondern auf ein Reinigungstuch aufbringen und damit die Reinigung durchführen. Der feine Sprühnebel kann in Öffnungen und Spalten unserer Produkte eindringen und dort Schäden verursachen.
- Benutzen Sie keine chlorhaltigen oder stark aggressive Reiniger, Spiritus, Bleichmittel oder Verdünner. Diese können zu Oberflächenkorrosion und Fleckenbildung führen. Abrasiv wirkende Reinigungshilfsmittel und Geräte, wie Scheuermittel, Padschwämme und Mikrofasertücher, dürfen ebenfalls nicht verwendet werden.
- Zur schonenden Reinigung bitte leicht säurehaltige Reiniger benutzen..
- Allgemein bitten wir Sie zu beachten, dass jegliche aufgetragenen Reinigungsmittel nach erfolgter Reinigung und vorgeschriebener Einwirkzeit mit ausreichend klarem Wasser abgespült werden müssen. Sollten Reinigungsmittelrückstände darüber hinaus an unseren Produkten anhaften, führt dies, bedingt durch die überschrittene Einwirkzeit, unweigerlich zu Beschädigungen von Oberflächen und technischen Teilen.
- Auch Körperreinigungsmittel, wie z.B. Seife, Shampoo, Duschgel können Schäden verursachen. Diese Substanzen müssen ebenfalls sorgfältig abgespült werden.
- Achtung: Vermeiden Sie bitte den Kontakt zwischen unseren Edelstahl-Produkten und eisenhaltigen Materialien (wie z.B. Pad-Schwämmen, Stahlwolle und eisenhaltigem Wasser). Der Kontakt würde zu einer rostähnlichen Fleckenbildung auf der Oberfläche führen.
- Perlatoren sollten regelmäßig gereinigt werden (diese auch demontieren und Ablagerungen durch ausklopfen und durchspülen beseitigen). Benutzen Sie schonende, natürliche Reinigungsmittel, z.B. Zitronensäure.



**herzbach GmbH**  
Am Redder 9  
24558 Henstedt-Ulzburg

Tel.: +49 41 93 - 880 39-0  
Fax: +49 41 93 - 880 39-99

info@herzbach.com  
www.herzbach.com

MWSAB062021