

Logis

Einhebel-Waschtischmischer Unterputz für Wandmontage mit Auslauf 19,5 cm

Oberfläche: **Chrom** Artikelnummer: **71220000**



Beschreibung

Merkmale

- besteht aus: Einhebel-Waschtischmischer Unterputz für Wandmontage, Ablaufgarnitur
- Ausladung: 195 mm
- Griffvariante: Hebelgriff
- Strahlart: Normalstrahl
- maximale Durchflussmenge bei 3 bar: 5 l/min
- Keramikmischsystem
- Temperaturbegrenzung einstellbar
- für Durchlauferhitzer geeignet
- unverschleißbare Ablaufgarnitur
- Material Ablaufventil: Metall
- Anschlussart: Grundkörper
- Anschlussgröße: DN15
- Griff rechts oder links positionierbar, abhängig von der Installation des Grundkörpers
- EU-Taxonomie: max. 6 l/min - wesentlicher Beitrag (SC) möglich
- P-IX 28537/IO
- EPD Basin Faucets

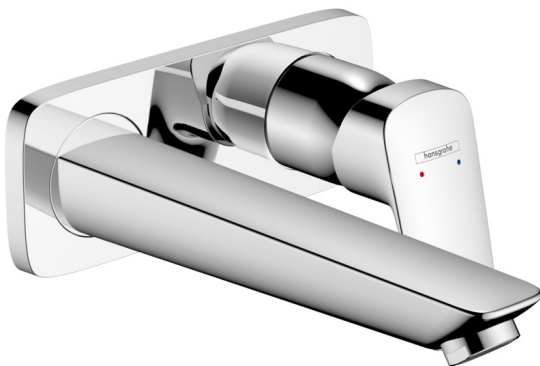
Technologie



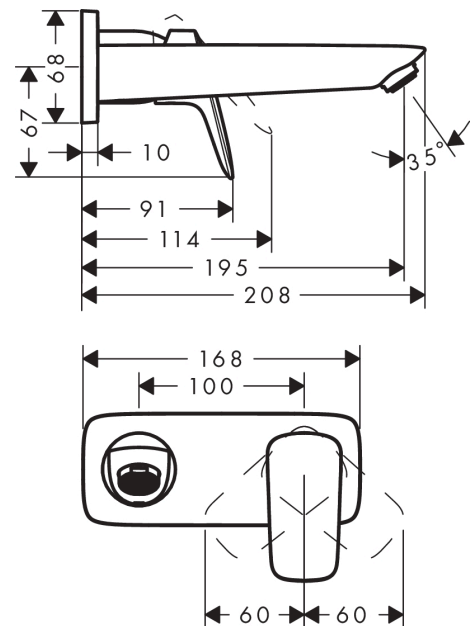
Zertifikate / Nachhaltigkeit



Produktabbildung



Maßzeichnung



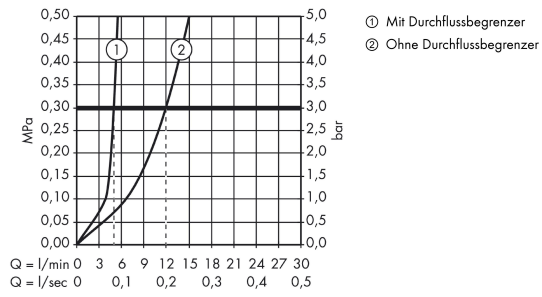
Logis

Einhebel-Waschtismischer Unterputz für Wandmontage mit Auslauf 19,5 cm

Oberfläche: **Chrom** Artikelnummer: **71220000**



Durchflussdiagramm



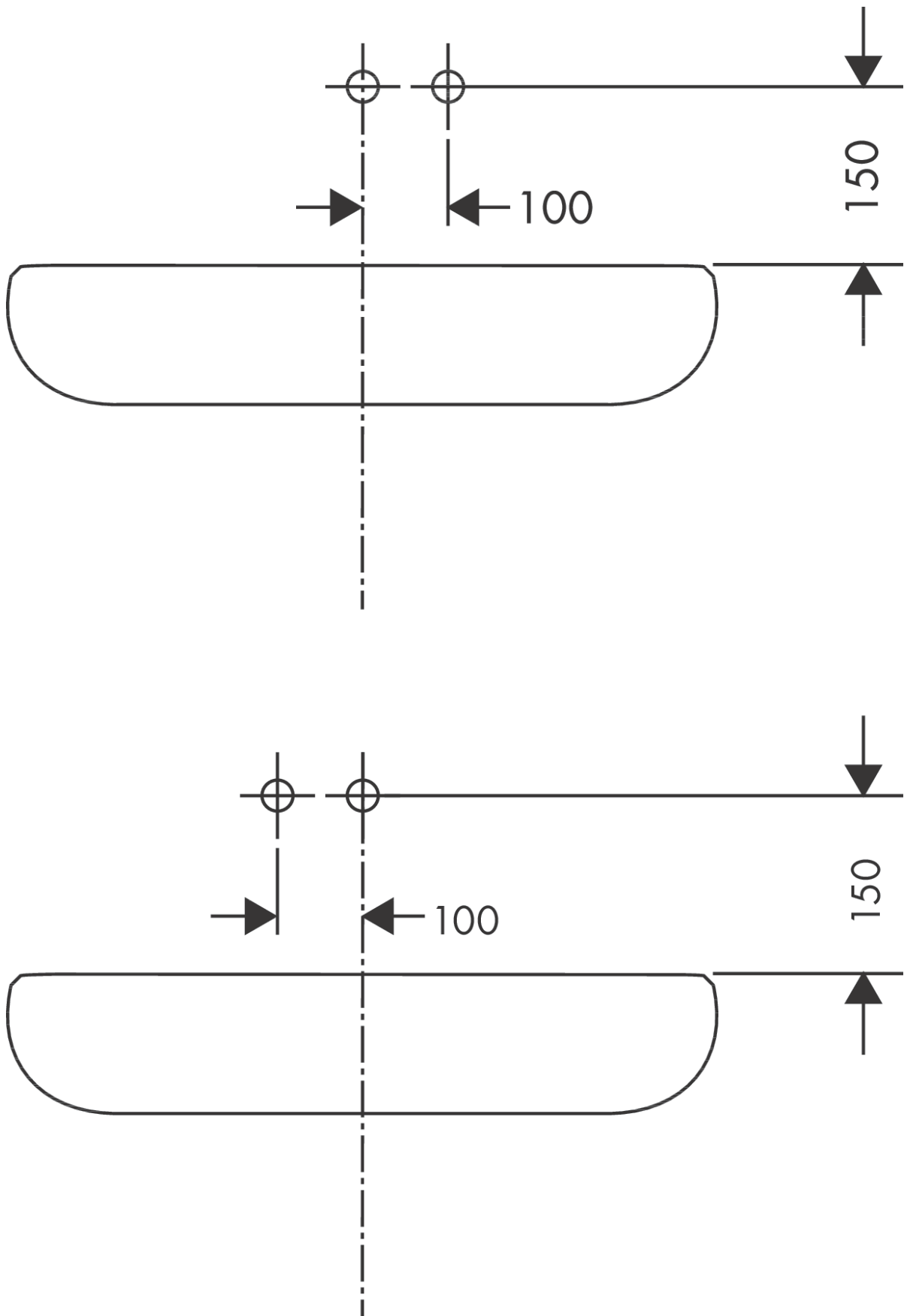
Logis

Einhebel-Waschtismischer Unterputz für Wandmontage mit Auslauf 19,5 cm

Oberfläche: **Chrom** Artikelnummer: **71220000**



Einbaubeispiel



Logis

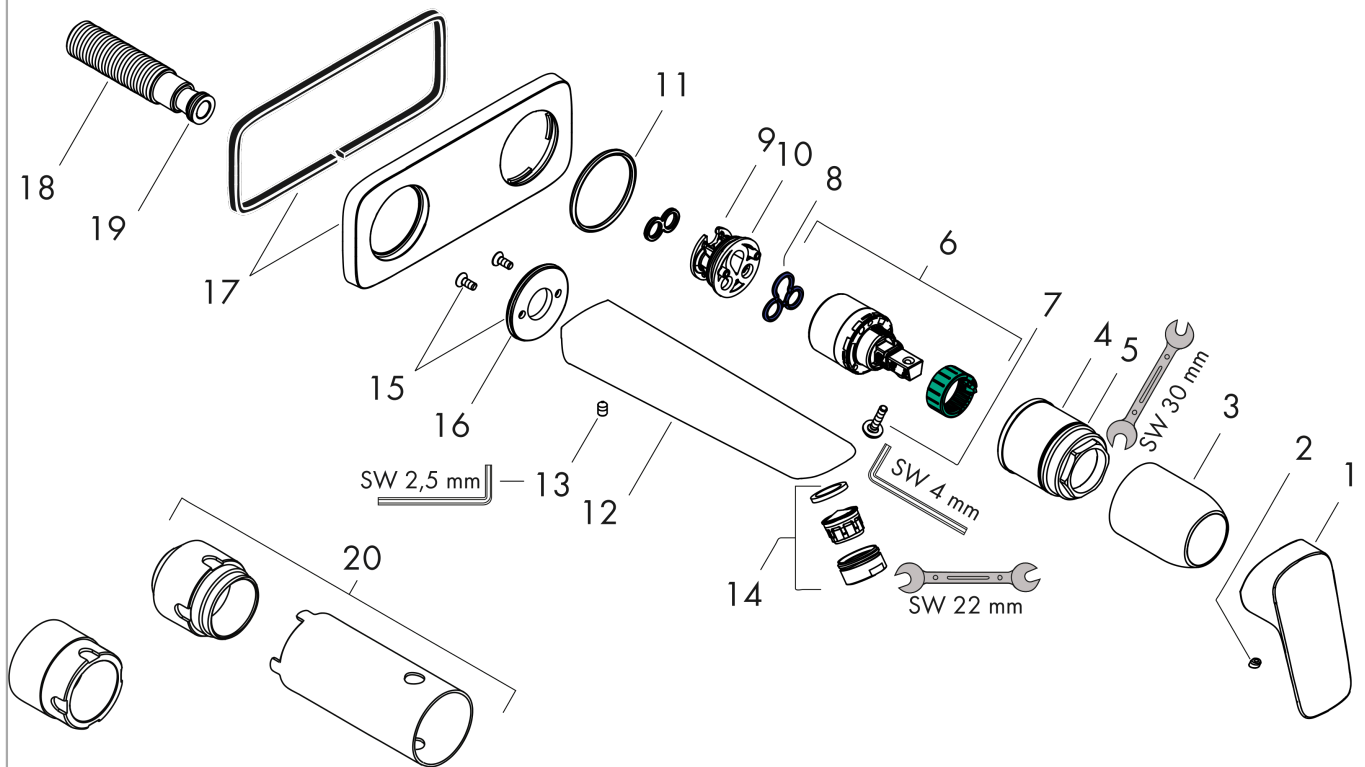
Einhebel-Waschtismischer Unterputz für Wandmontage mit Auslauf 19,5 cm

Oberfläche: **Chrom** Artikelnummer: **71220000**



Explosionszeichnung

Baujahr: >01/15



Logis

Einhebel-Waschtischmischer Unterputz für Wandmontage mit Auslauf 19,5 cm

Oberfläche: **Chrom** Artikelnummer: **71220000**



Ersatzteilliste

Baujahr: >01/15

Pos.	Beschreibung	Artikelnummer	PG	VE
1	Griff	92224000	10	1
2	Griffstopfen	96338000	1	1
3	Hülse	98790000	8	1
4	Mutter	95622000	9	1
5	O-Ring 39x1,5	98400000	1	1
6	Kartusche kpl.	92730000	11	1
7	Sicherungsschraube	95140000	2	1
8	Dichtung	95008000	3	1
9	Adapter für Kartusche	95779000	5	1
10	O-Ring 26x2	98147000	1	1
11	O-Ring 43x3	98418000	1	1
12	Auslauf kpl.	92240000	14	1
13	Madenschraube M5x8	92851000	1	1
14	Luftsprudler M24x1 (5 l/min)	92372000	6	1
15	Rosette	95642000	5	1
16	O-Ring 30x2	98186000	1	1
17	Rosette	92239000	11	1
18	Anschlußnippel G½	95626000	10	1
19	O-Ring 13x2	98128000	1	1
20	Verlängerung 25 mm für 13622180	31971000	98	1
a	Ablauf	50001000	98	1
b	Grundkörper	13622180	98	1