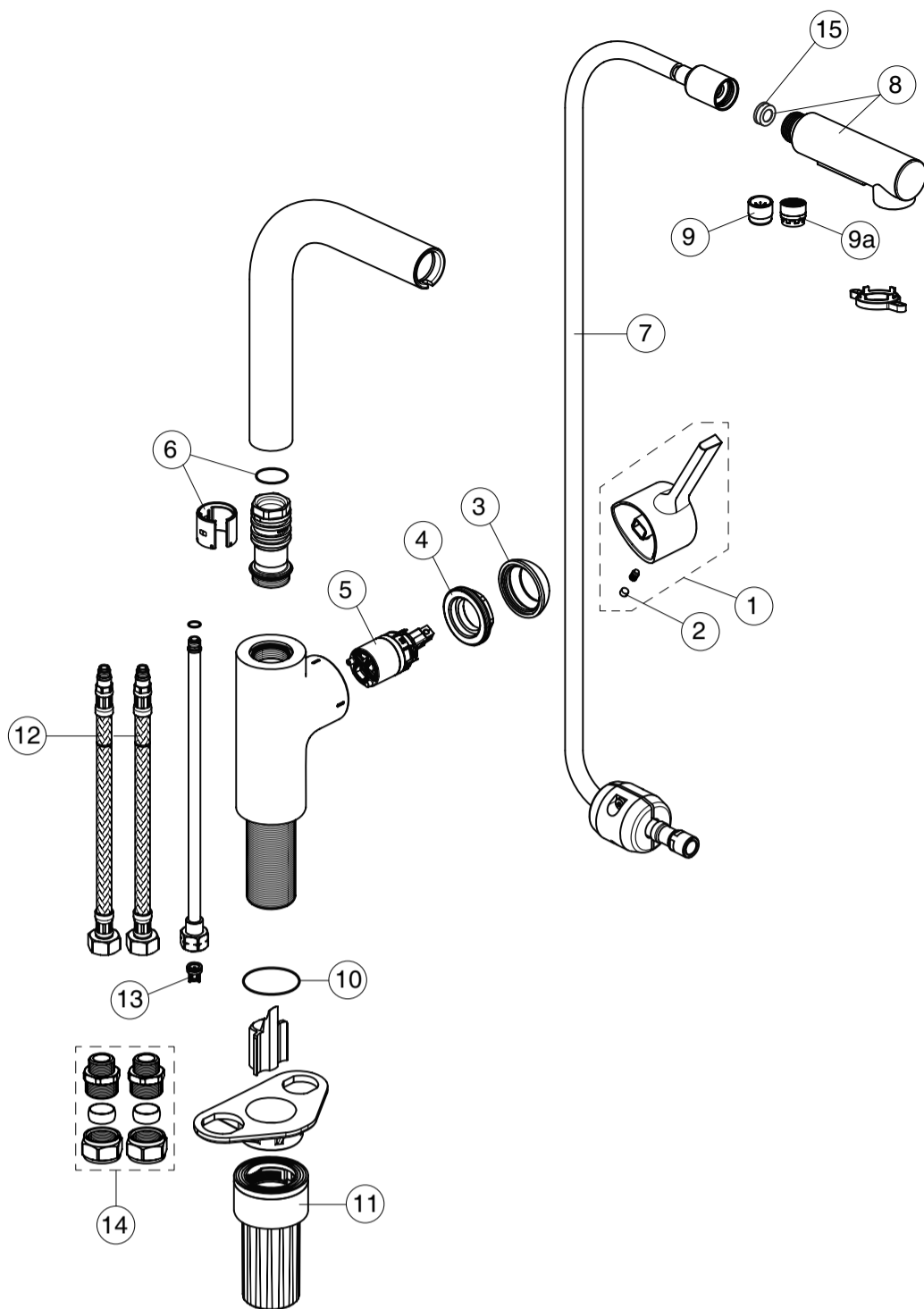


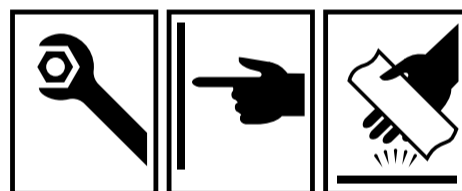
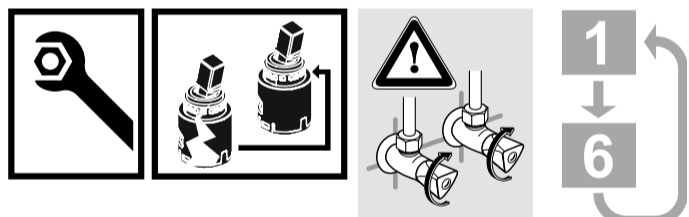
Ordering spares / Ersatzteil - Regelung / Pièces de rechange / Parti di ricambio / Lista de recambios / Onderdelen bestellen (NL/B) / Κωδικοί Ανταλλακτικών / Bestilling af reservedele / Beställning av reservdelar / Bestilling av reservedeler / Резервни части / Запчасти / Części zapasowe / Piese de schimb / Rendelhető alkatrészek / Запасні частини / Резервни делови / Резервни делови / Atsarginių dalių / Tellitavad varuosad / Rezerves daļas / Náhradní díly / Náhradné diely / Yedek parça siparişi / Nadomestni deli

XX = AA, AD,

- | | |
|---------------------------|-----------------------------|
| 1 - B 961813 XX | 9 - B 960510 NU |
| 2 - A 963751 NU | 9a - A 960268 NU |
| 3 - B 961815 XX | 10 - A 962575 NU |
| 4 - B 961814 NU | 11 - B 961807 NU |
| 5 - A 861397 NU | 12 - A 962005 NU |
| 6 - B 961582 NU | 13 - B 960944 NU |
| 7 - B 961816 XX | 14 - B 960845 NU |
| 8 - B 961824 XX - 8 l/min | 15 - B 961941 NU - 8 l/min |
| B 961825 XX - 4 l/min | 15a - B 961911 NU - 4 l/min |



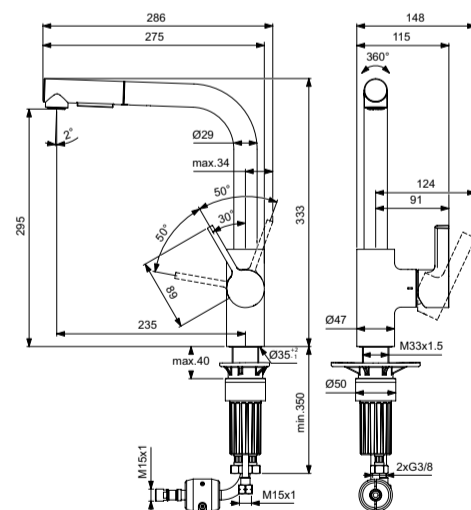
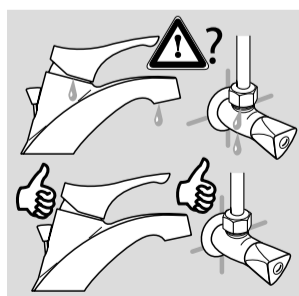
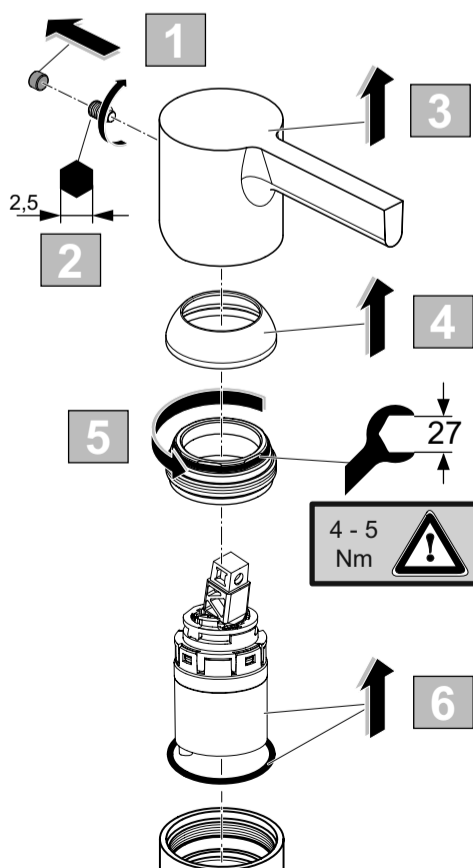
	P	bar		MAX. 10		5			Q	(3 bar)
	T	°C		MAX. 80		65			l/min	6
									BD552..	4



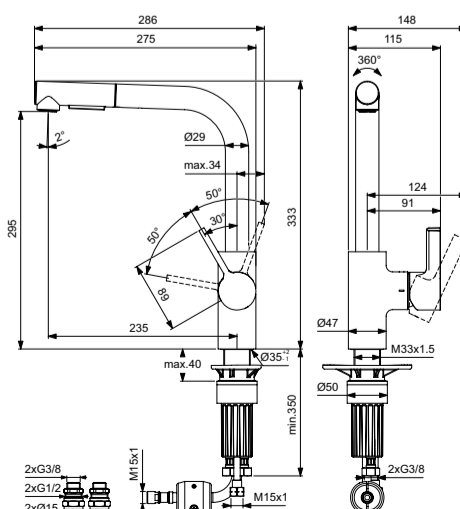
Ideal Standard

GUSTO

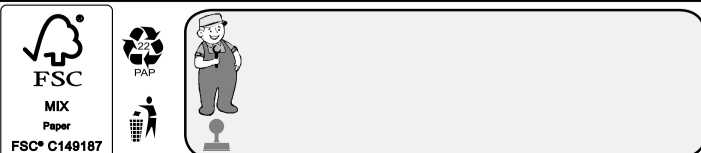
02.2024 / B565237



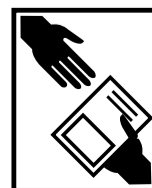
B D420 ..
B D552 ..

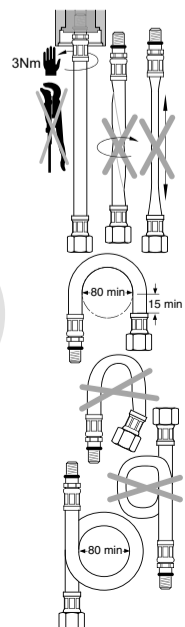
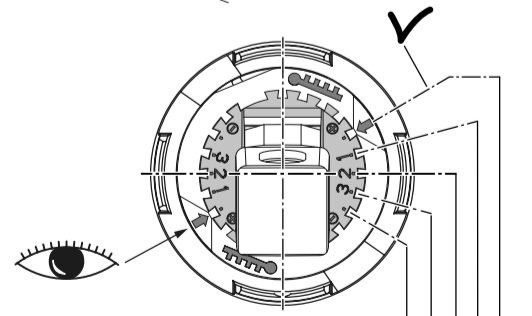
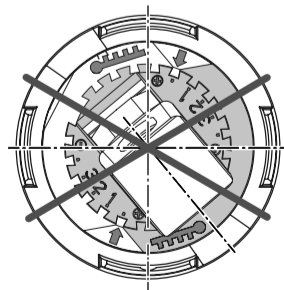
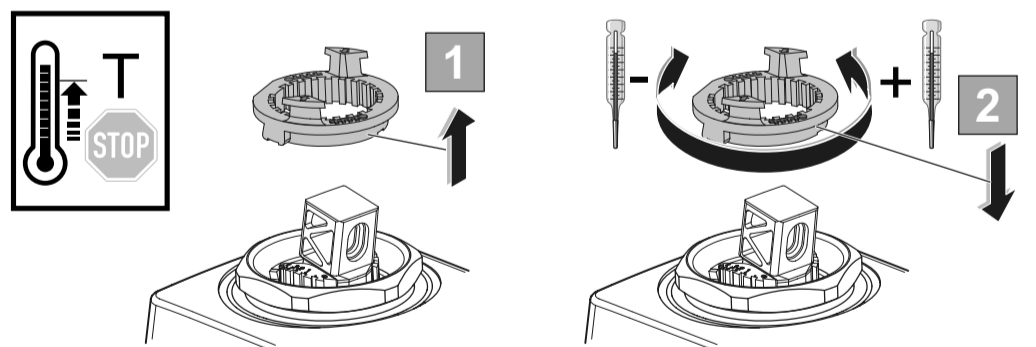
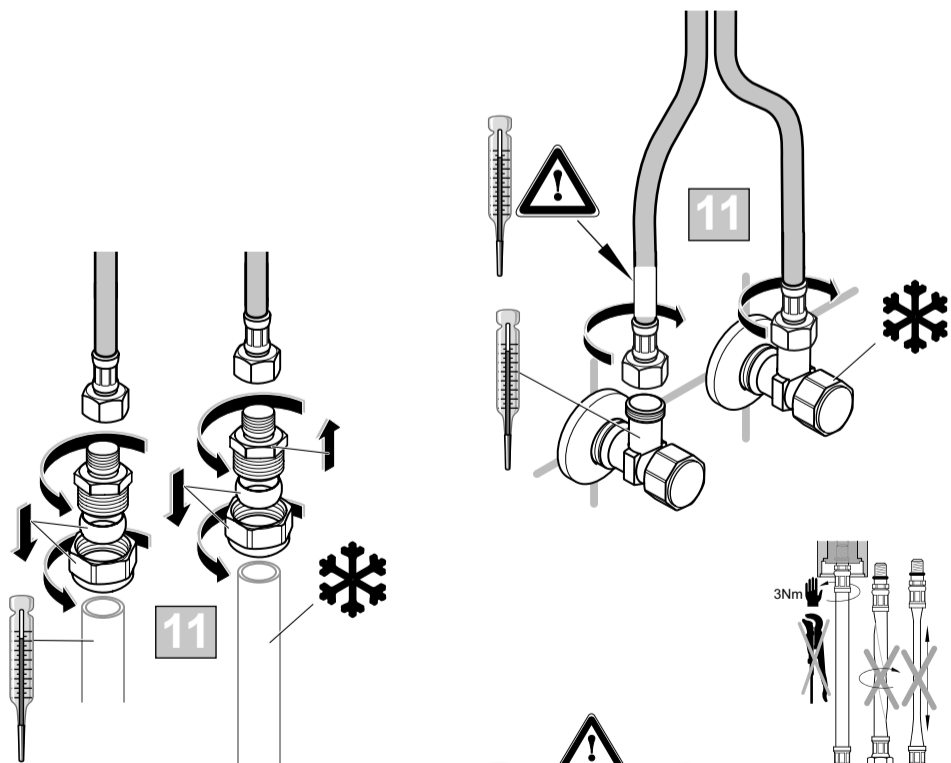
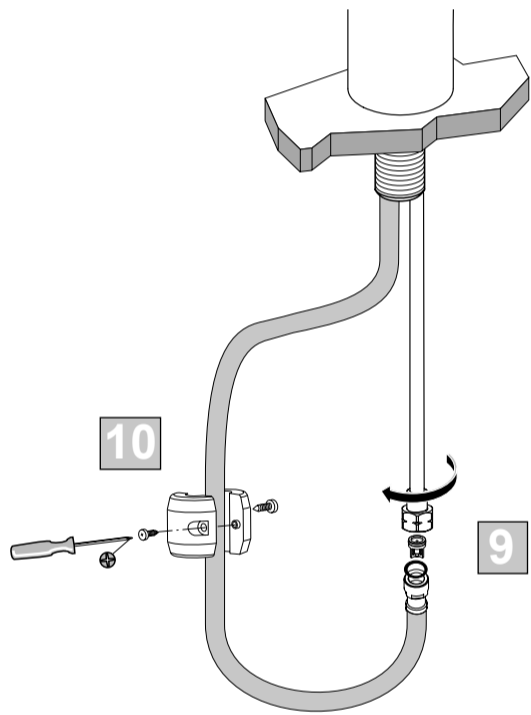
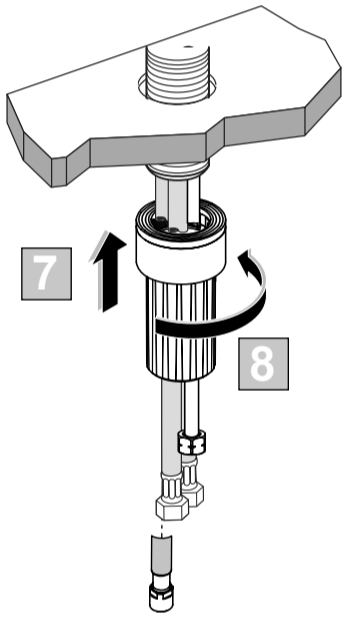
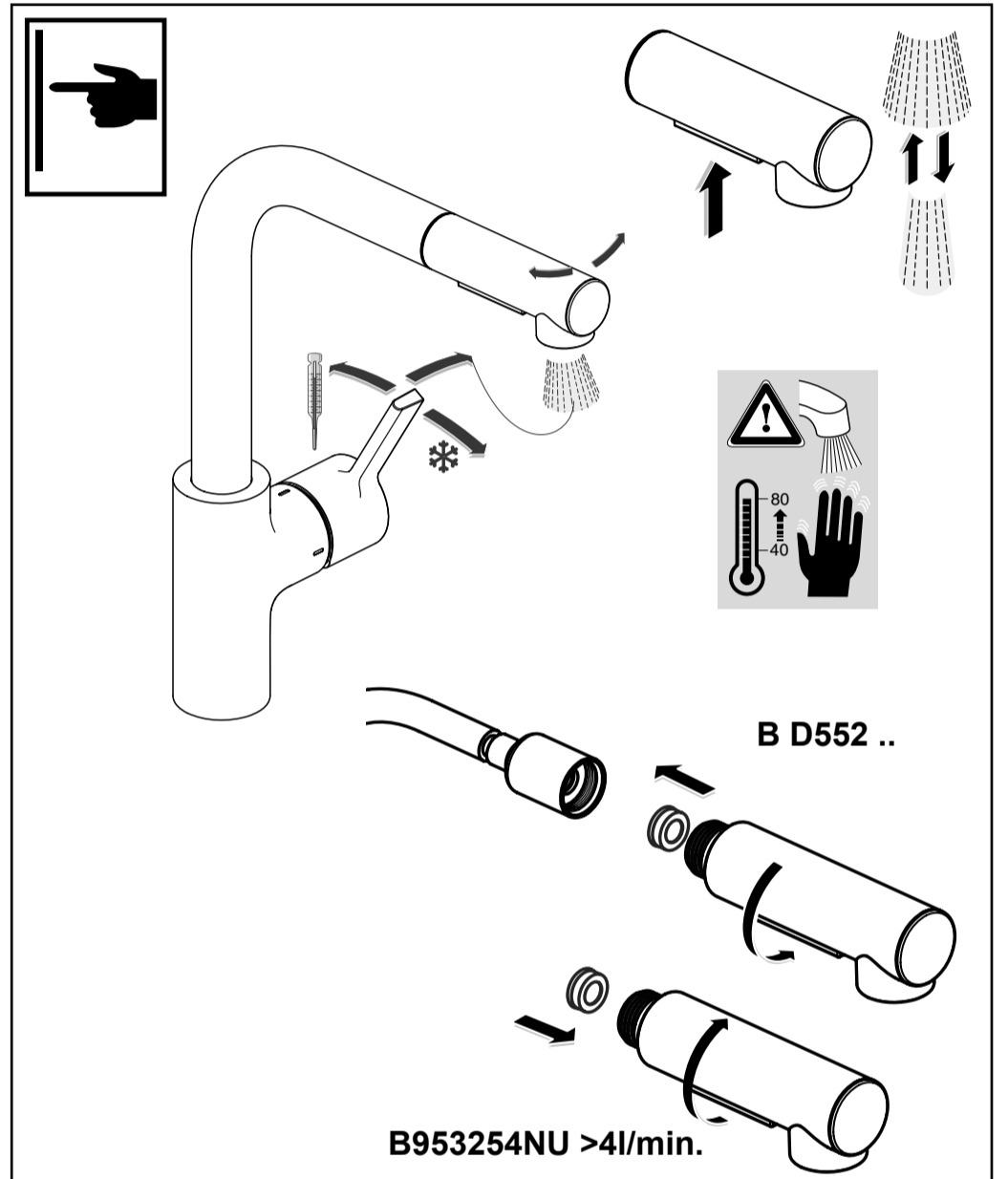
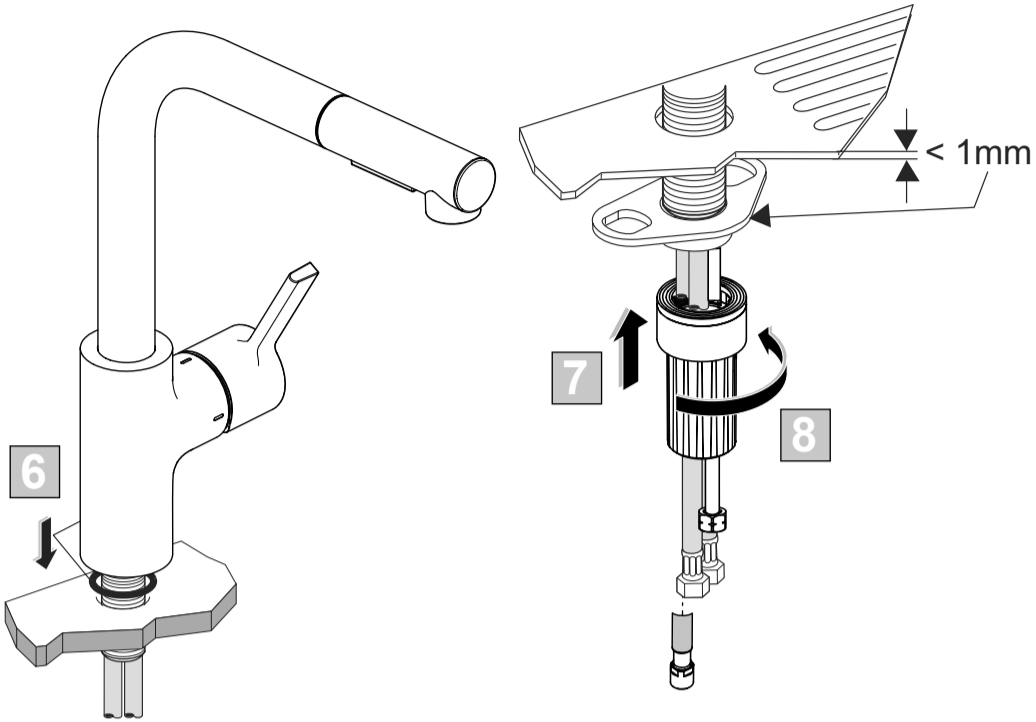
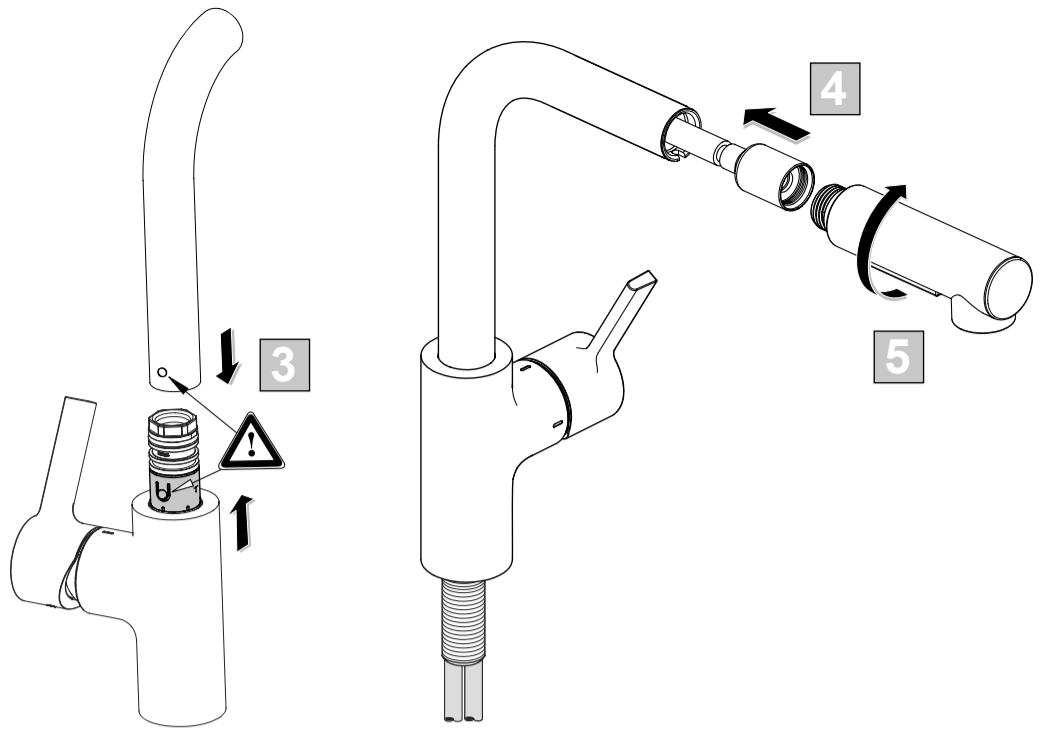
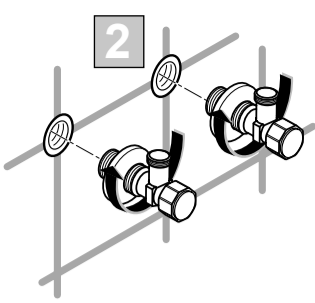
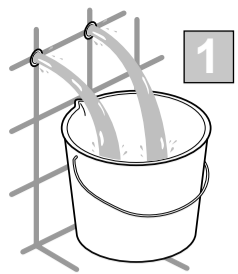


B D473 ..



Ideal Standard International NV
Corporate Village – Gent Building
Da Vincilaan 2
1935 Zaventem
Belgium
<https://www.idealstandard.com>





P	°C	°C	Faucet Position				
			4	3	2	1	0
50°C	15°C	27	33	41	48	50	
65°C	15°C	33	42	53	63	65	
85°C	15°C	41	53	68	83	85	