

33 815 888



- Ausladung 236 mm
- schwenkbarer Auslauf 360°
- luftangereicherter Strahl
- Armaturenhöhe 400 mm
- Höhe bis Luftsprudler 230 mm
- Bohrungsdurchmesser 35 mm
- 2x US Druckschlauch 3/8"
- Durchfluss max. 7 l/min bei 3 bar Fließdruck
- bleifrei
- Dieses Produkt leistet einen Beitrag zur Erfüllung der Vorgaben von nachhaltigen Gebäudezertifizierungen, z.B. LEED®, BREEAM®, DGNB

	Platin gebürstet	33 815 888-06
	Chrom	33 815 888-00
	Platin	33 815 888-08
	Messing (23kt Gold)	33 815 888-09
	Dark Chrome	33 815 888-19
	Messing gebürstet (23kt Gold)	33 815 888-28
	Schwarz matt	33 815 888-33
	Champagne gebürstet (22kt Gold)	33 815 888-46
	Champagne (22kt Gold)	33 815 888-47
	Chrom gebürstet (Edelstahl-Look)	33 815 888-93
	Dark Platinum gebürstet	33 815 888-99

Empfohlenes Zubehör

Exzenterbetätigung mit Drehknopf - Platin gebürstet 10 710 970-06

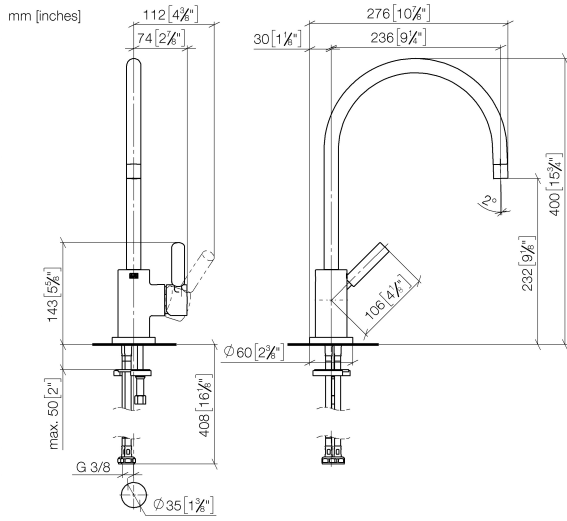


Empfohlenes Zubehör

Spender mit Rosette - Platin gebürstet 82 444 970-06



33 815 888



Durchflussdiagramm



Codes & Standards

DIN 4109

EN 817

Executive Order
no. 1007

ISO 3822

Scottish Water
Byelaws

UK Water Supply
Regulations

Ü-Zeichen

VA-Zeichen



TARA Einhebelmischer - Platin gebürstet

TARA

33 815 888

Zertifikate

LGA_8

GDV_0400

WRAS_2311

ETA_18

33 815 888

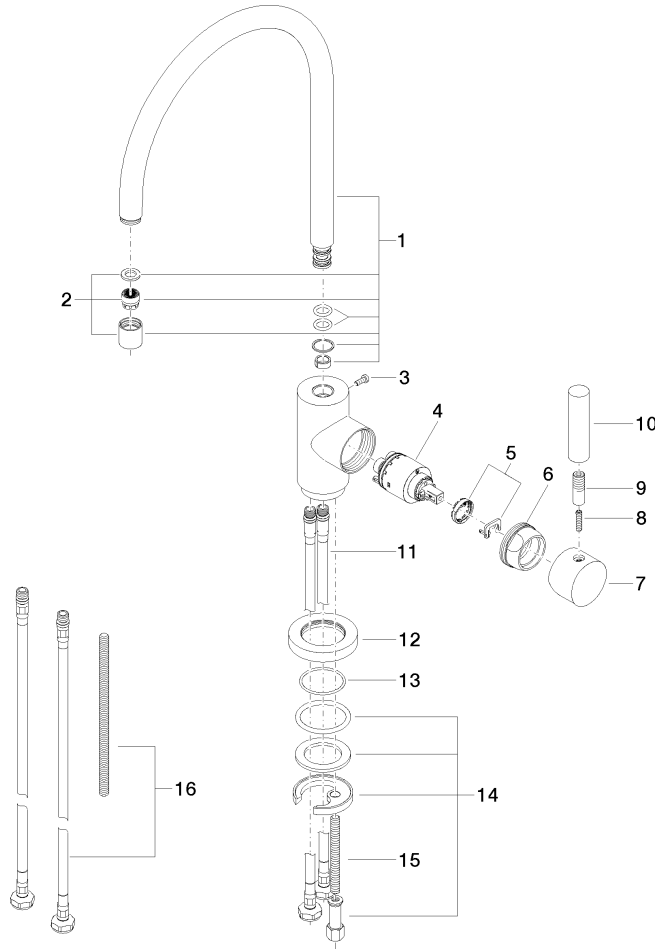
Produktversion bis 5/31/2010

Produktversion von 5/31/2010 bis 10/27/2020

Produktversion von 10/27/2020 bis 9/7/2021

Produktversion ab 9/7/2021

Ersatzteile für die
anderen
Oberflächenvarianten
finden Sie hier:
Chrom





TARA Einhebelmischer - Platin gebürstet

TARA

33 815 888

Ersatzteilstückliste

Produktversion bis 5/31/2010

Produktversion von 5/31/2010 bis 10/27/2020

Produktversion von 10/27/2020 bis 9/7/2021

Produktversion ab 9/7/2021

Nr.	Artikelnummer	Benennung	Verbaumenge	Lieferzeit
	90 28 22 049 02-06	Auslauf 319 x 260 x 25 mm, 7 l/min. - Platin gebürstet	17	10