



## Advantix-Duschrinnen-Rost

### Visign ER12

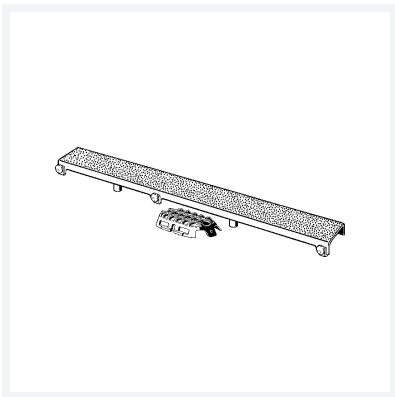
- für das Aufkleben eines Belags aus Fliesen oder Naturstein in beliebiger Höhe
- höhenverstellbar

### Ausstattung

Verstellfußset, Siebeinsatz, Abdichtungsflansch besandet

### Modell 4982.71

**Artikel 737 436**



## Eigenschaften

Länge	L	1000
Gewicht	1395 g	
Volumen	7166,848 cm <sup>3</sup>	
Werkstoff	Edelstahl 1.4301	