

- Ⓓ Montage- und Gebrauchsanleitung
- ⒼⒷ Installation and operating instructions
- Ⓕ Notice de montage et mode d'emploi
- ⒹⒻ Installatie- en gebruikshandleiding
- Ⓘ Istruzioni di montaggio e per l'uso
- Ⓔ Instrucciones de instalación y funcionamiento
- ⒴ Instrukcja montażu i obsługi
- ⒹⓀ Monterings- og brugsanvisning



Reinigung und Pflege | Care and cleaning | Nettoyage et entretien
Reiniging en onderhoud | Manutenzione e pulizia | Cuidado y limpieza
Czyszczenie i pielęgnacja | Rengøring og pleje

<https://www.hewi.com/de/service/downloads>

D	HEWI Support	0049 5691 82-300 (D) 00 800 4394 4394 (A, CH Freecall Festnetz)
GB	HEWI support	0044 1634 258200 (UK) 0049 5691 82-0 (international)
F	Support HEWI	0033 472 83 09 09 (F) 00 800 4394 4394 (BE, LU, CH appel gratuit, poste fixe)
NL	HEWI support	00 800 4394 4394 (BE, LU, NL gratis, vaste lijn)
I	Supporto HEWI	0049 5691 82-0
E	Soporte HEWI	0049 5691 82-0
PL	Wsparcie HEWI	0048 22 330 0052
DK	HEWI support	0049 5691 82-0

Ⓓ	Anwenderinformation	4
	Produktinformation	8
	Montage	10
	Gebrauch	22

Ⓘ	Informazioni per l'utente	5
	Informazioni sul prodotto	8
	Montaggio	10
	Istruzioni per l'uso	23

ⒼⒷ	User information	4
	Product information	8
	Mounting	10
	Instructions for use	22

Ⓔ	Información para el usuario	6
	Información sobre el producto	8
	Montaje	10
	Instrucciones de funcionamiento	23

Ⓕ	Information pour les utilisateurs	4
	Information sur le produit	8
	Montage	10
	Utilisation	22

Ⓗ	Informacje użytkownika	6
	Informacja o produkcie	8
	Montaż	10
	Instrukcje użytkowania	24

Ⓖ	Gebruikersinformatie	5
	Productinformatie	8
	Montage	10
	Gebruiksaanwijzing	23

Ⓓ	Brugeroplysninger	7
	Produktinformation	8
	Montage	10
	Brugsanvisning	24

D

Haftungsausschluss

Die Firma HEWI übernimmt keine Haftung für Personen- oder Sachschäden, die durch unsachgemäße Montage, Anwendung oder Reinigung, insbesondere unter Missachtung der in dieser Anleitung aufgeführten Warn- und Sicherheitshinweise entstehen oder entstanden sind.

Sicherheitshinweise

Diese Anleitung richtet sich an qualifiziertes Fachpersonal und den Anwender des montierten Produkts. Nach der Montage ist die Anleitung dem Anwender zur Verfügung zu stellen.

- Montage- und Gebrauchsanleitung beachten.
- Bei Fragen, Problemen, Unklarheiten oder auftretenden Schäden: HEWI-Support kontaktieren.
- Sicherstellen, dass Produkt ausschließlich durch qualifiziertes Fachpersonal montiert, gewartet und repariert wird.
- Bei Annahme Produkt auf Schäden prüfen. Mängel sofort melden.
- Produkt ausschließlich montieren/verwenden:
 - gemäß Zweckbestimmung
 - im Originalzustand ohne Modifikationen
 - in einwandfreiem Zustand
- Ausschließlich HEWI-Ersatzteile verwenden.
- Ausschließlich HEWI-Befestigungsmaterial verwenden.
- Sicherstellen, dass Wandaufbau im Montagebereich eben und ausreichend tragfähig ist.
- Ausschließlich in geschlossenen Räumen verwenden.

Entsorgung

Die Entsorgung von Produkt und Verpackung unterliegt den einschlägigen nationalen Vorschriften.

GB

Exclusion of liability

HEWI accepts no liability whatsoever for damage to persons or property that occurs or has occurred as a result of improper mounting or maintenance, particularly if the safety instructions and other points to note listed are not or have not been observed in full. HEWI accepts no liability whatsoever for damage occurring from incorrect cleaning.

Safety instructions

These instructions are intended for qualified skilled personnel and the user of the installed product. Following installation, the instructions must be made available to the user.

- Follow with the installation instructions and instructions for use.
- In case of questions, problems, uncertainties or if damage occurs, contact the HEWI support service.
- Ensure that the product is installed, maintained and repaired by qualified, skilled personnel only.
- Check the product for damage on acceptance. Report defects immediately.
- Install/use the product only:
 - in accordance with its intended purpose
 - in its original condition without modifications
 - in perfect condition
- Use original spare parts only.
- Use only HEWI fixing materials.
- Ensure that the wall structure in the installation area is even and adequately load-bearing.
- Only use in closed rooms.

Disposal

Disposal of the product and packaging is subject to the relevant national regulations.

F

Exclusion de garantie

La société HEWI ne saurait être tenue responsable des dommages matériels ou blessures occasionnés par un montage ou une utilisation incorrect(e), tout particulièrement du fait du non-respect des avertissements et consignes de montage indiqués. Toute garantie pour des dommages dus à un nettoyage incorrect est exclue.

Consignes de sécurité

Ces consignes s'adressent aux techniciens qualifiés et à l'utilisateur du produit. Après le montage, le mode d'emploi doit être mis à la disposition de l'utilisateur.

- Respecter les consignes de montage et d'utilisation.
- En cas de questions, de problèmes, de doutes ou de dommages : contacter le service d'assistance HEWI.
- Veiller à ce que le produit soit exclusivement

- installé, entretenu et réparé par des techniciens qualifiés.
- Lors de la réception, vérifier si le produit ne présente pas de dommages. Signaler immédiatement d'éventuels dommages.
- Uniquement installer/utiliser le produit :
 - conformément à l'usage prévu
 - dans son état d'origine et sans modification
 - en parfait état de fonctionnement
- Utiliser exclusivement des pièces de rechange d'origine.
- Uniquement utiliser du matériel de fixation HEWI.
- S'assurer que la construction du mur est plane et suffisamment stable dans la zone de montage.
- Utiliser exclusivement dans des locaux fermés.

Élimination

Le produit et l'emballage doivent être éliminés conformément aux prescriptions nationales applicables.



Uitsluiting van aansprakelijkheid

De firma HEWI is niet aansprakelijk voor persoonlijk letsel of materiele schade, die ontstaat of ontstaan is als gevolg van onjuiste montage of onjuist gebruik, met name door veronachtzaming van de vermelde waarschuwings- en montage-instructies. Een garantie voor schade die ontstaat door verkeerde behandeling is uitgesloten.

Veiligheidsinformatie

Deze handleiding is bedoeld voor gekwalificeerd personeel en de gebruiker van het gemonteerde product.

Na de montage moet de handleiding beschikbaar worden gemaakt voor de gebruiker.

- Montage- en gebruikshandleiding in acht nemen.
- Bij vragen, problemen, onduidelijkheden of optredende beschadigingen contact opnemen met HEWI support.
- Zorg ervoor dat het product uitsluitend door gekwalificeerd vakpersoneel gemonteerd, onderhouden en gerepareerd wordt.
- Bij ontvangst het product op schade controleren. Gebreken onmiddellijk melden.
- Product uitsluitend monteren/verwenden
 - conform beoogd doel
 - in originele toestand zonder modificaties
 - in perfecte toestand

- Uitsluitend originele reserveonderdelen gebruiken.
- Uitsluitend HEWI bevestigingsmateriaal gebruiken.
- Zorg ervoor dat de wandopbouw in het montagegebied vlak en voldoende draagkrachtig is.
- Uitsluitend in gesloten ruimtes gebruiken.

Afvalverwerking

De afvalverwijdering van producten en verpakkingen is onderworpen aan de geldende nationale voorschriften.



Esclusione di responsabilità

La ditta HEWI declina qualsiasi responsabilità per danni a persone o cose dovuti a un montaggio e/o a un uso non corretto, in particolare alla mancata osservanza delle avvertenze e norme di montaggio indicate. I danni dovuti a una pulizia inadeguata sono esclusi dalla garanzia.

Indicazioni di sicurezza

Le presenti istruzioni sono rivolte al personale qualificato e all'utilizzatore del prodotto montato. Dopo il montaggio, le istruzioni devono essere consegnate all'utilizzatore.

- Attenersi alle istruzioni di montaggio e per l'uso.
- In caso di domande, problemi, dubbi o difetti del prodotto, rivolgersi al servizio assistenza HEWI.
- Assicurarsi che le operazioni di montaggio, manutenzione e riparazione siano riservate al personale qualificato.
- Al momento dell'accettazione, controllare l'integrità del prodotto. Segnalare subito eventuali difetti.
- Montare/utilizzare il prodotto solo alle seguenti condizioni:
 - nel rispetto della destinazione d'uso
 - nelle condizioni originali senza modifiche
 - in condizioni di perfetta integrità
- Utilizzare esclusivamente materiale di fissaggio HEWI.
- Utilizzare esclusivamente ricambi originali.
- Assicurarsi che, in corrispondenza della zona di montaggio, la parete sia piana e con portata sufficiente.
- Utilizzare solo in ambienti chiusi.

Smaltimento

Smaltire il prodotto e l'imballaggio nel rispetto delle norme di legge.

E

Exención de responsabilidad

La empresa HEWI no acepta responsabilidad alguna por lesiones personales ni daños materiales que se produzcan debido a un montaje o uso inadecuado, y en especial, a la no observancia de las indicaciones de advertencia y de montaje mencionadas. Se excluye cualquier garantía por daños derivados de una limpieza inadecuada.

Instrucciones de seguridad

Este manual está dirigido a personal cualificado y al usuario del producto montado. Tras el montaje, el manual debe ponerse a disposición del usuario.

- Observe las instrucciones de montaje y de uso.
- Si tiene preguntas o dudas o si se producen problemas o daños, póngase en contacto con el servicio de asistencia técnica de HEWI.
- Asegúrese de que los trabajos de montaje, mantenimiento y reparación del producto sean realizados únicamente por personal cualificado.
- Se debe comprobar que el producto no presente daños en el momento de su recepción. Informe inmediatamente de los defectos que pueda encontrar.
- El producto solo debe montarse/utilizarse:
 - de acuerdo con su uso previsto
 - sin modificar su estado original
 - en perfecto estado
- Utilice exclusivamente el material de fijación de HEWI.
- Utilice únicamente piezas de repuesto originales.
- Asegurese de que la estructura de la pared en el área de instalación este nivelada y tenga suficiente capacidad de carga.
- Utilice el producto únicamente en interiores.

Eliminación

Se deben observar las disposiciones legales aplicables del país correspondiente para desechar el producto y su embalaje.

PL

Wyłączenie odpowiedzialności

Firma HEWI nie ponosi odpowiedzialności za szkody osobowe lub rzeczowe spowodowane nieprawidłowym montażem lub użytkowaniem,

w szczególności powstałe w związku z nie-prze-strzeganiem wymienionych poniżej ostrzeżeń oraz wskazówek dotyczących montażu. Wykluczona jest także odpowiedzialność za szkody powstałe wskutek nieprawidłowego czyszczenia.

Informacje dot. bezpieczeństwa

Niniejsza instrukcja jest skierowana do fachowego personelu oraz użytkowników montowanego produktu. Po montażu należy udostępnić instrukcję użytkownikowi.

- Przestrzegaj instrukcji montażu i stosowania.
- W razie pytań, problemów, niejasności albo wynikłych szkód kontaktować się z supportem HEWI.
- Upewnić się, czy produkt montuje, konserwuje i naprawia wyłącznie wykwalifikowany personel fachowy.
- Przy przyjęciu należy sprawdzić produkt pod kątem uszkodzeń.
Natychniastr zgłosić braki.
- Produkt montować/stosować tylko:
 - zgodnie z przeznaczeniem
 - w oryginalnym stanie bez modyfikacji
 - w stanie bezusterkowym
- Stosować wyłącznie oryginalne części zamienne.
- Stosować wyłącznie materiał do mocowania HEWI.
- Upewnić się, że konstrukcja ściany w obszarze montażu jest równa i posiada wystarczającą nośność.
- Używać wyłącznie do zamkniętych pomieszczeń.

Utylizacja

Utylizacja produktu i opakowania podlega właściwym przepisom krajowym.

DK

Ansvarsfraskrivelse

HEWI påtager sig intet ansvar for personskader eller materielle skader, der opstår eller er opstået som følge af forkert installation, anvendelse eller rengøring. Det gælder især, hvis advarsels- og sikkerhedsanvisningerne i denne vejledning ikke overholdes.

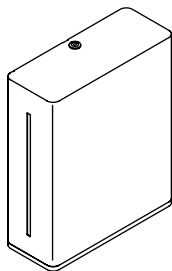
Sikkerhedsanvisninger

Denne vejledning er beregnet til kvalificeret faglært personale og brugeren af det installerede produkt. Efter installationen skal vejledningen udleveres til brugeren.

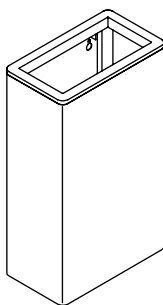
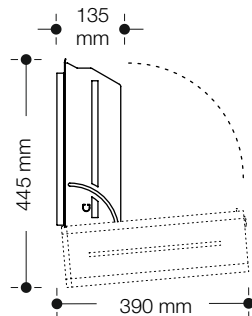
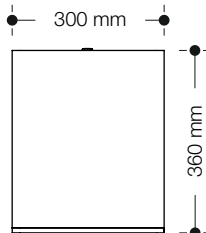
- Overhold monterings- og betjeningsvejledningen.
- Ved spørgsmål, problemer, tvivlstilfælde eller opståede skader: kontakt HEWI support.
- Sørg for, at produktet kun installeres, vedligeholdes og repareres af kvalificeret personale.
- Kontroller produktet for skader ved modtagelsen. Mangler skal straks meddeles.
- Installer/brug kun produktet:
 - til det tilsigtede formål
 - i original tilstand uden ændringer
 - i fejlfri tilstand
- Brug kun originale reservedele.
- Brug kun HEWI-materialer til fastgøring.
- Sørg for, at vægkonstruktionen i installationsområdet er jævn og har den tilstrækkelige bæreevne.
- Produktet må kun bruges indendørs.

Bortskaffelse

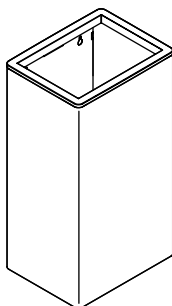
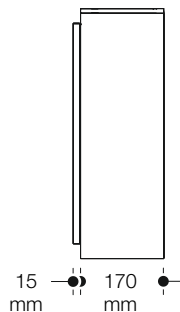
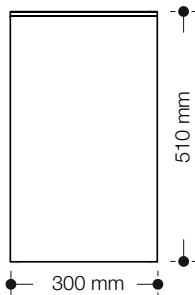
Bortskaffelse af produktet og emballagen er underlagt de relevante nationale regler.



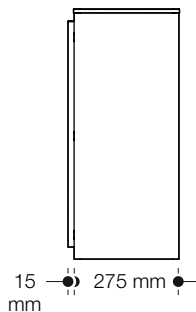
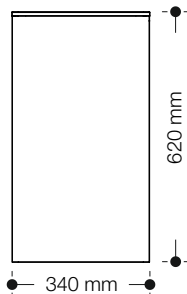
805.06.500
950.06.500

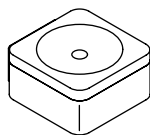


805.05.100
950.05.100

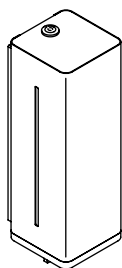
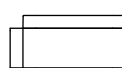
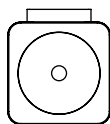
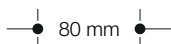


805.05.400
950.05.400

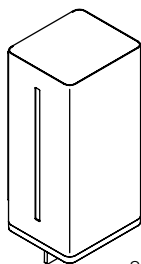
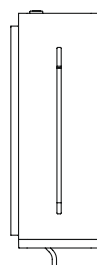
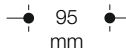
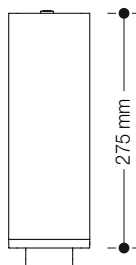




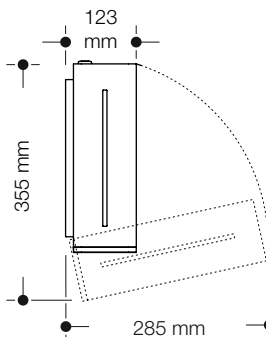
805.02.100



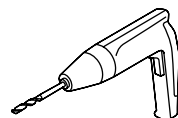
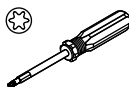
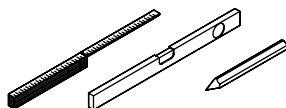
805.06.100
950.06.100



805.06.150
950.06.150

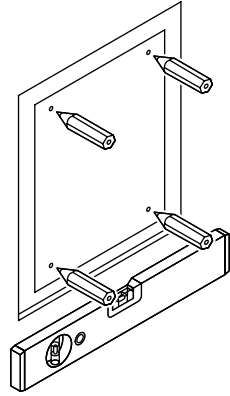
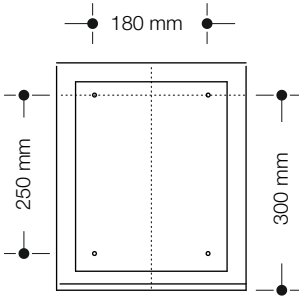


Benötigte Werkzeuge
Tools required
Outillage requis
Benodigd gereedschap
Attrezzi richiesti
Herramientas requeridas
Narzędzi koniecznych
Nødvendigt værktøj

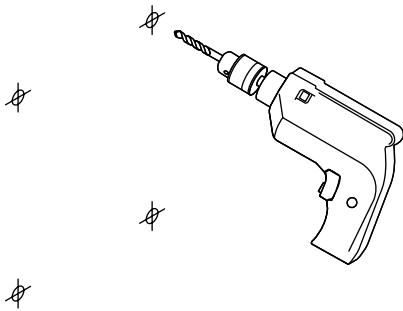


Ø 8

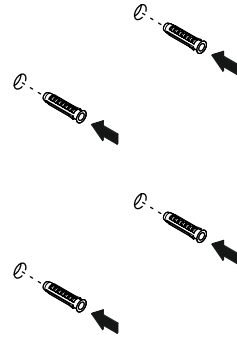
805.06.500
950.06.500



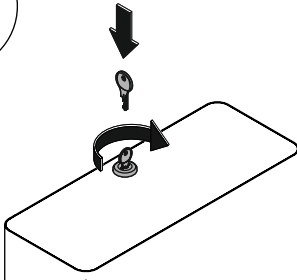
1



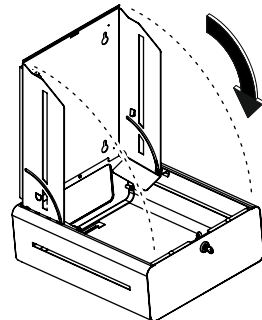
2



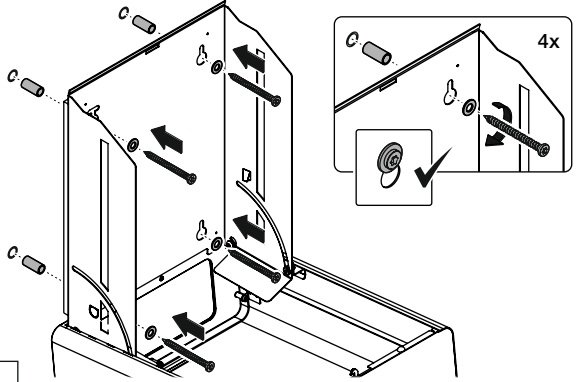
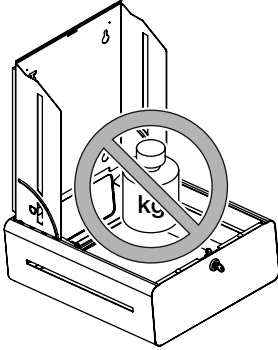
3



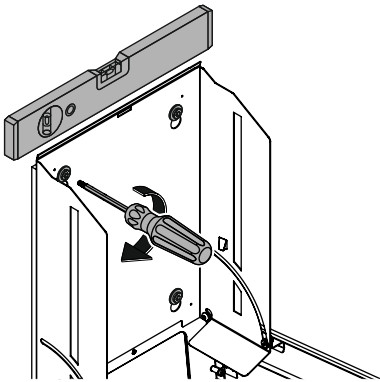
4



5

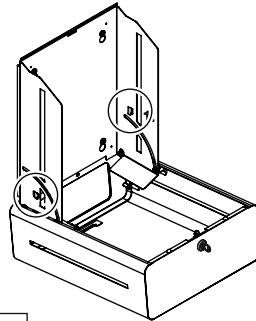


6



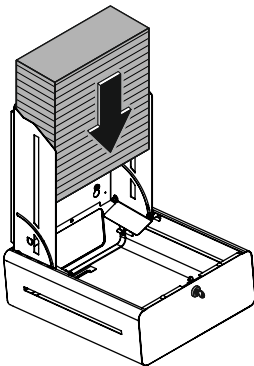
7

Wenn nötig (je nach Papier-
sorte) Laschen hochziehen,
um das Zerreißen des
Papiers zu verhindern.

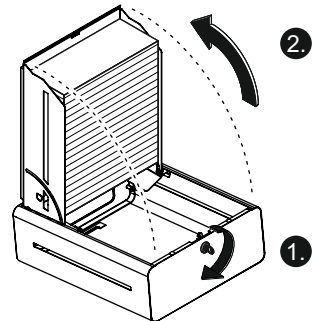


8

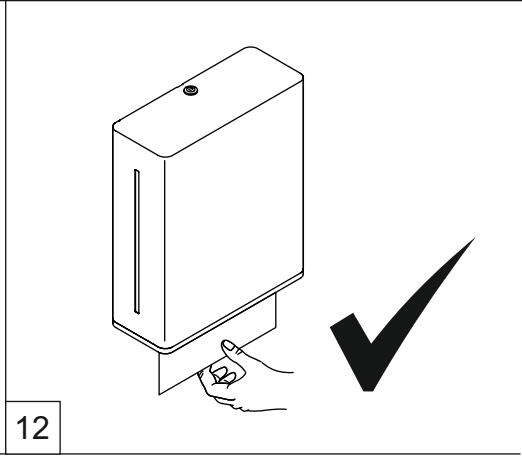
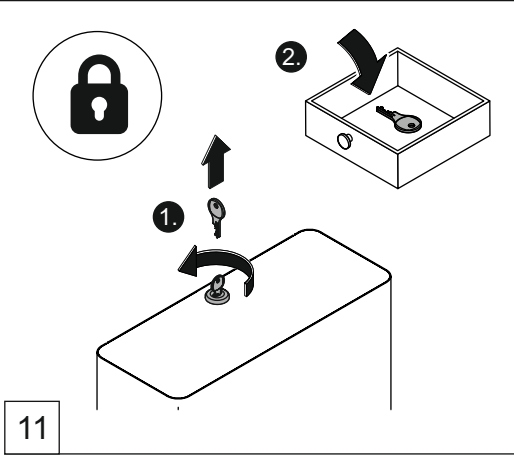
If necessary (depend-
ing on type of paper),
put up flaps to prevent
ripping the paper.



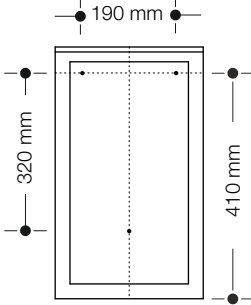
9



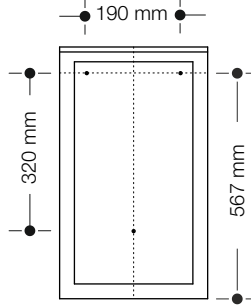
10



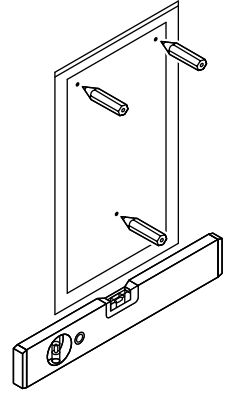
805.05.100
805.05.400
950.05.100
950.05.400



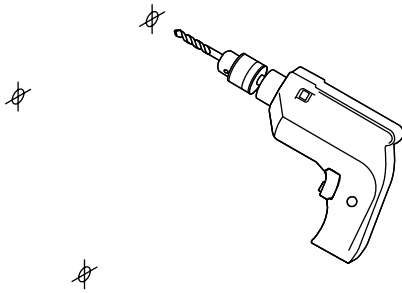
805.05.100
950.05.100



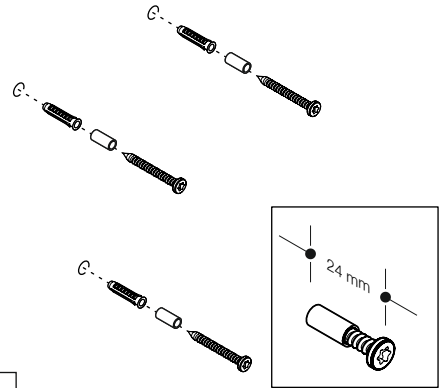
805.05.400
950.05.400



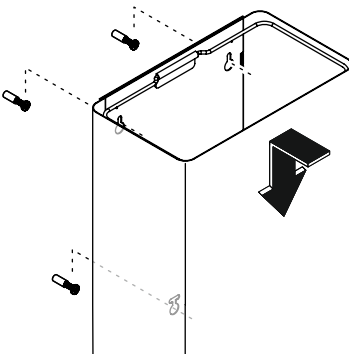
1



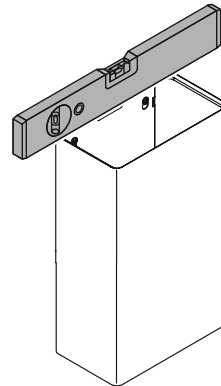
2



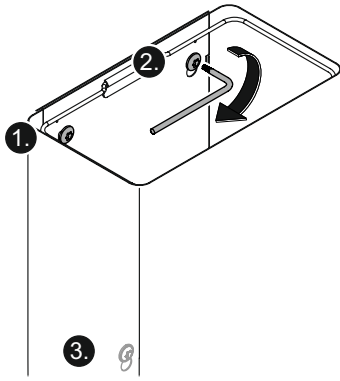
3



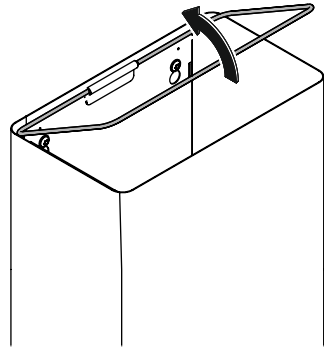
4



5

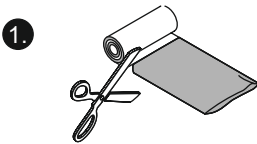


6



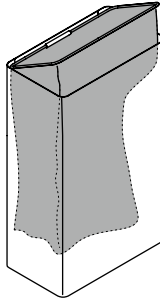
7

805.05.100	40 l
950.05.100	
805.05.400	60 l
950.05.400	

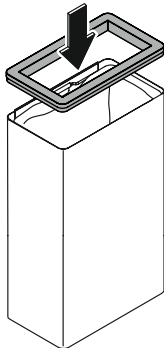
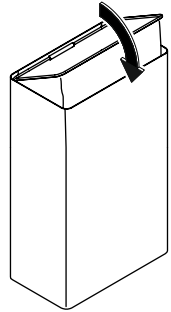


8

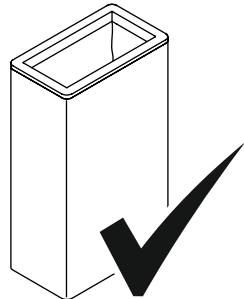
2



3

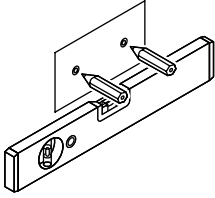
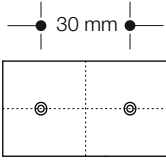


9

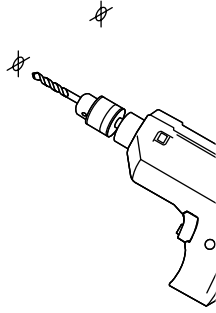


10

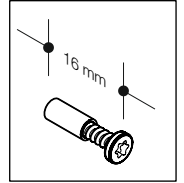
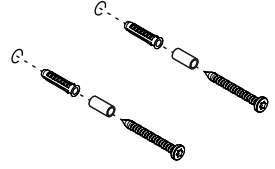
805.02.100



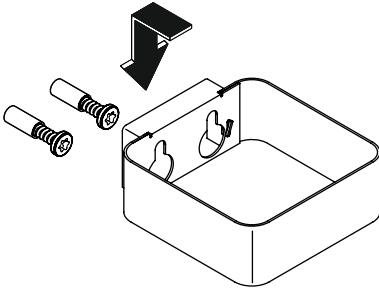
1



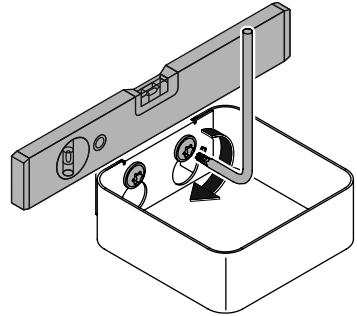
2



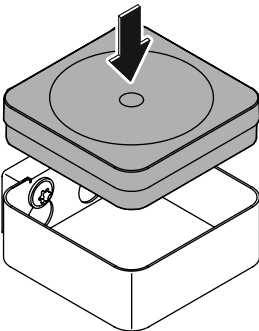
3



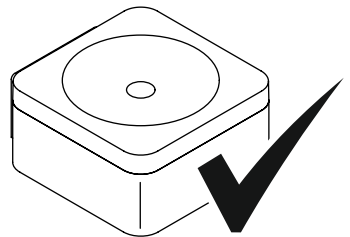
4



5

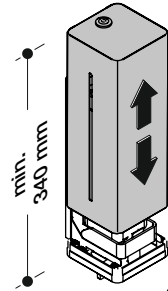
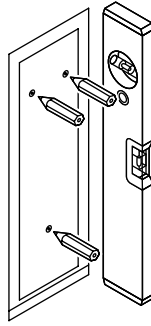
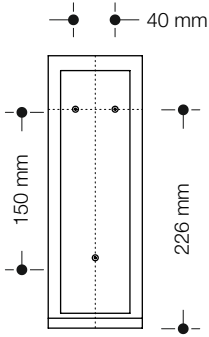


6

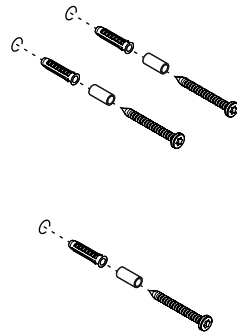
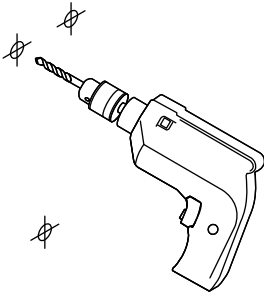


7

805.06.100
950.06.100

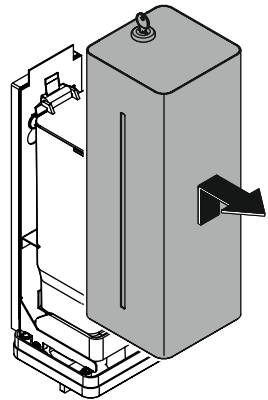
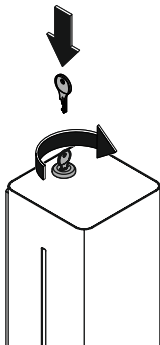


1



2

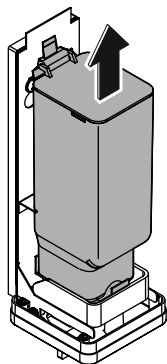
3



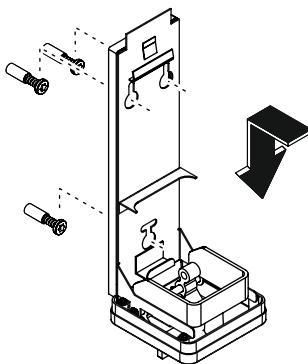
4

5

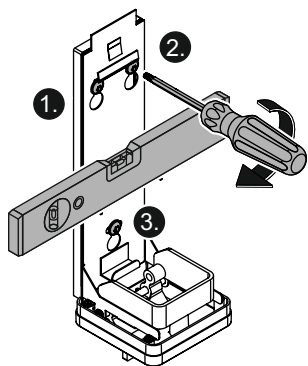
6



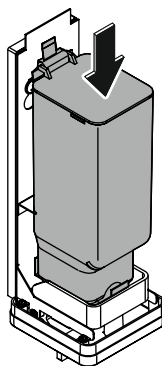
7



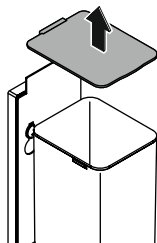
8



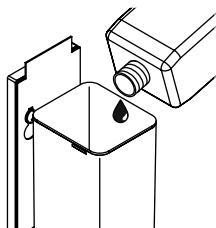
9



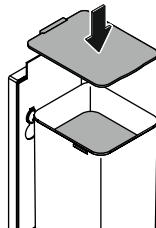
1.



2.

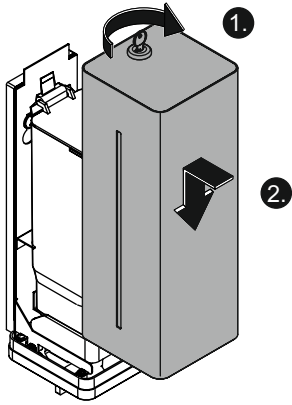


3.

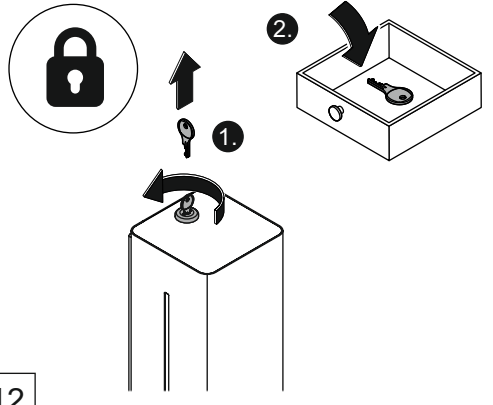


10

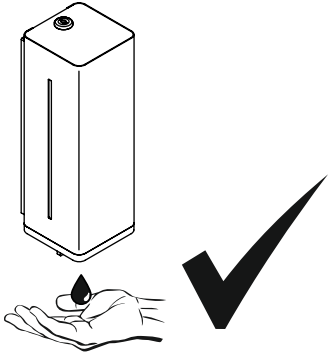
11



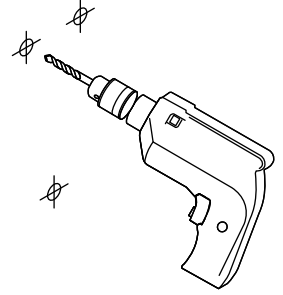
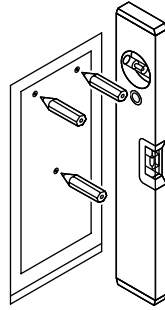
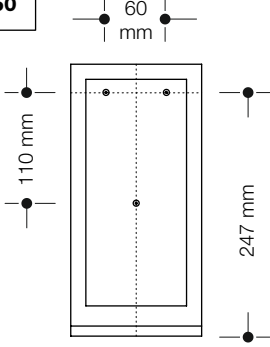
12



13

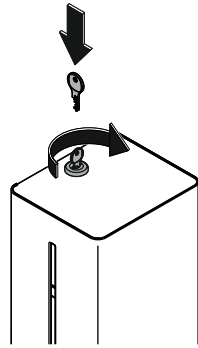
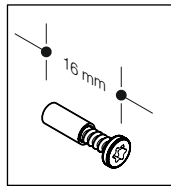
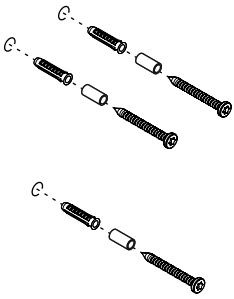


805.06.150
950.06.150



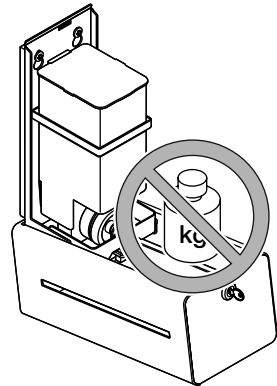
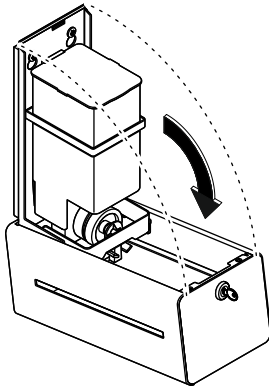
1

2



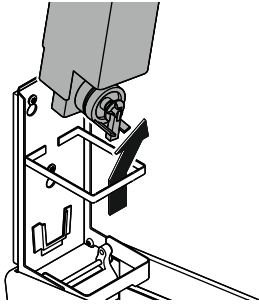
3

4

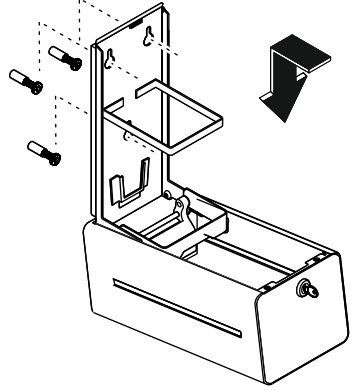


5

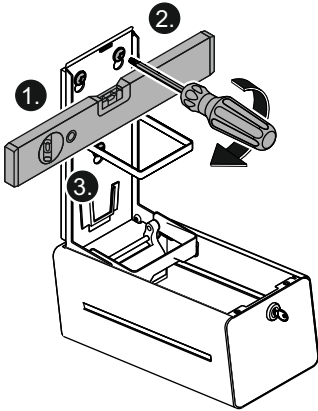




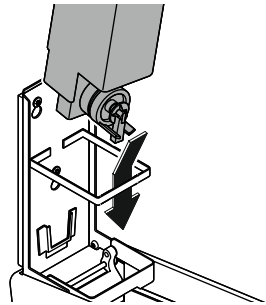
6



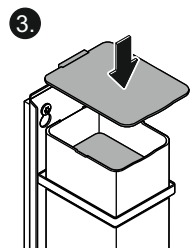
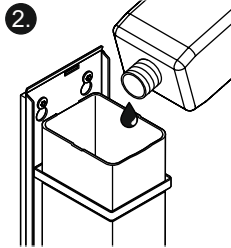
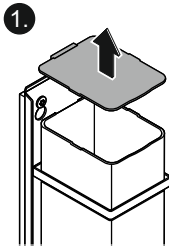
7



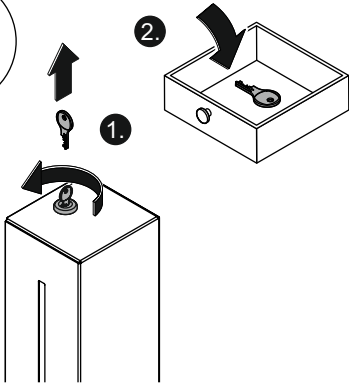
8



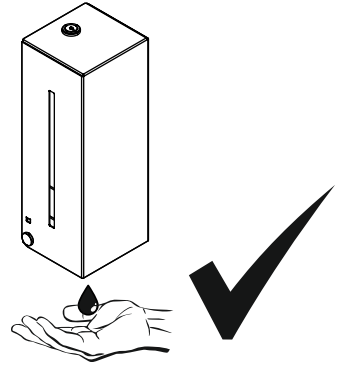
9



10



11



12

**805.06.100
 805.06.150
 950.06.100
 950.06.150**

(D)	Ausschließlich geeignet für	Nicht geeignet für
	unverdünnte Flüssigseife	Flüssigseifen mit Scheuermittelzusatz
	Viskosität (cps / mPa-s) 805.06.100.../950.06.100... : 1500 - 4000 805.06.150.../950.06.150... : keine Angabe	Flüssigseifen, die aufgrund ihrer Inhaltsstoffe (z. B. natürliche Öle, Alkohole, etc.) zum Verdicken neigen
		Desinfektions- und sonstige Reinigungsmittel
	<ul style="list-style-type: none"> • Nachfüllen unterschiedlicher Seifensorten kann zur Beeinträchtigung der Funktion führen. • Keine Gegenstände in die Seifenaustrittsöffnung einführen. • Nichtbeachtung kann zur Beschädigung einzelner Bauteile führen. 	

(GB)	Only suitable for	Not suitable for
	undiluted liquid soap	liquid soaps containing scouring agents
	Viscosity (cps / mPa-s): 805.06.100.../950.06.100... : 1500 - 4000 805.06.150.../950.06.150... : not specified	liquid soaps that tend to thicken due to their ingredients (e.g. natural oils, alcohol, etc.)
		disinfectants and other cleaning products
	<ul style="list-style-type: none"> • Mixing different sorts of liquid soap might impair the function. • Do not insert any objects into soap discharge opening. • Disregarding this recommendation could lead to individual parts of the product being damaged. 	

(F)	Convient exclusivement aux	Ne convient pas aux
	savon liquide sous forme non diluée	savons liquides avec additifs exfoliants/abrasifs
	Viscosité (cps / mPa-s) : 805.06.100.../950.06.100... : 1500 - 4000 805.06.150.../950.06.150... : non communiqué	savons liquides qui tendent à s'épaissir en raison de leur composition (par ex. huiles naturelles, alcools, etc.)
		désinfectants et à d'autres produits nettoyants
	<ul style="list-style-type: none"> • L'utilisation de savon différents peut entraîner une altération du fonctionnement. • Ne pas introduire d'objets dans le trou d'écoulement. • Le non respect de cette recommandation peut entraîner la détérioration de certaines pièces. 	

(NL)	Alleen geschikt voor	Niet geschikt voor
	onverdunde vloeibare zeep	vloeibare zeep met toegevoegd schuurmiddel
	Viscositeit (cps / mPa-s): 805.06.100.../950.06.100... : 1500 - 4000 805.06.150.../950.06.150... : niet gespecificeerd	vloeibare zeep die op grond van hun inhoudsstoffen (bijv. natuurlijke olie, alcohol, enz) de neiging tot verdikken hebben
		desinfectie- en overige reinigingsmiddelen
	<ul style="list-style-type: none"> • Als gebruik gemaakt wordt van steeds verschillende zeepsoorten kan dit de werking negatief beïnvloeden. • Beslist geen voorwerpen in de doseeropening steken. • Veronachtzaming kan beschadiging van onderdelen tot gevolg hebben. 	

(I)	Adatto esclusivamente per	Non adatto per
	sapone liquido non diluito	detergenti liquidi contenenti sostanze abrasive
	Viscosità (cps / mPa-s): 805.06.100.../950.06.100... : 1500 - 4000 805.06.150.../950.06.150... : non specificato	saponi liquidi che, per la loro composizione (come oli naturali, alcol ecc.), tendono ad addensare
		disinfettanti e altri detergenti
	<ul style="list-style-type: none"> • Si consiglia di utilizzare un solo tipo di sapone liquido per non compromettere la funzionalità del distributore. • Per evitare danni, non introdurre nessun oggetto nel foro da cui fuoriesce il sapone. • L'inosservanza può danneggiare alcuni componenti. 	

(E)	Solo apto para	No apto para
	jabón líquido sin diluir	jabones líquidos con aditivo abrasivo
	Viscosidad (cps / mPa-s): 805.06.100.../950.06.100... : 1500 - 4000 805.06.150.../950.06.150... : no especificado	aqueellos que por sus ingredientes (p. ej. aceites naturales, alcoholes, etc.) tiendan a espesar desinfectantes ni para otros detergentes
	<ul style="list-style-type: none"> • El relleno con diferentes tipos de jabones puede afectar al funcionamiento. • No introducir objetos en la abertura de salida del jabón. • La no observación puede causar el deterioro de determinados componentes. 	

(PL)	Odpowiedni tylko dla	Nie należy stosować
	nierozcieńczone mydło w płynie	mydła w płynie z substancjami szorującymi
	Lepkość (cps / mPa-s): 805.06.100.../950.06.100... : 1500 - 4000 805.06.150.../950.06.150... : nie określono	mydła, które ze względu na swój skład (np. oleje naturalne, alkohole itp.) mogą powodować zągęszczanie środków dezynfekujących oraz innych środków myjących
	<ul style="list-style-type: none"> • Stosowanie różnego rodzaju mydła może spowodować uszkodzenia w funkcjonowaniu produktu. • Nie wprowadzać żadnych przedmiotów do otworu wylotowego dozownika. • Nieprzestrzeganie tych wskazówek może prowadzić do uszkodzenia elementów produktu. 	

(DK)	Udelukkende egnet til	Uegnet til
	ufortyndet flydende sæbe	flydende sæber indeholdende slibemidler
	Viskositet (cps / mPa-s): 805.06.100.../950.06.100... : 1500 - 4000 805.06.150.../950.06.150... : ikke specificeret	flydende sæber, der har tendens til at blive tykkere på grund af ingredienserne (f.eks. naturlige olier, alkohol osv.) desinfektionsmidler og andre rengøringsmidler
	<ul style="list-style-type: none"> • Blanding af forskellige typer flydende sæbe kan påvirke funktionen. • Indsæt ikke genstande i sæbeåbningen. • Manglende overholdelse kan føre til ødelæggelse af individuelle komponenter. 	

HEWI

www.hewi.com



GERMANY

HEWI Heinrich Wilke GmbH

Prof.-Bier-Straße 1-5

D-34442 Bad Arolsen

Phone: +49 5691 82-0

Fax: +49 5691 82-319

international@hewi.de

