

AXOR Montreux
Standventil 50 mit Kreuzgriff ohne Ablaufgarnitur
 Oberfläche: **Brushed Nickel** Artikelnummer: **16530820**



Merkmale

- ComfortZone 50
- Ausladung: 104 mm
- Auslaufhöhe: 52 mm
- Griffvariante: Kreuzgriff
- Strahlart: Normalstrahl
- maximale Durchflussmenge bei 3 bar: 5 l/min
- Keramikventil 90°
- nur für Kaltwasseranschluss
- Anschlussart: Kupferrohranschlüsse
- Anschlussgröße: DN15
- EU-Taxonomie: max. 6 l/min - wesentlicher Beitrag (SC) möglich
- P-IX 18196/IA

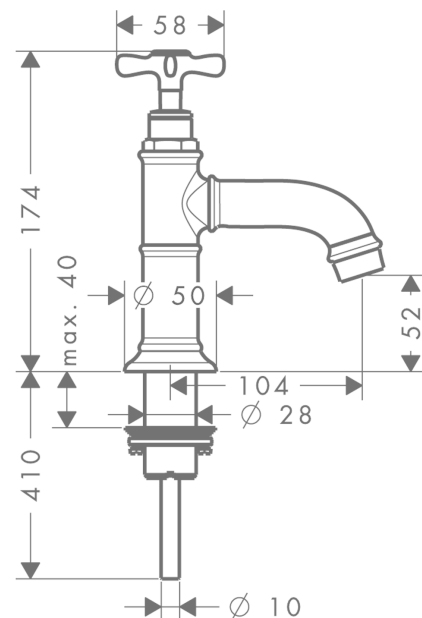
Technologie



Produktabbildung



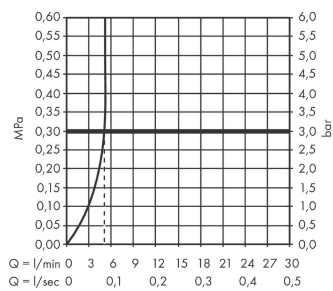
Maßzeichnung



AXOR Montreux
Standventil 50 mit Kreuzgriff ohne Ablaufgarnitur
 Oberfläche: **Brushed Nickel** Artikelnummer: **16530820**



Durchflussdiagramm

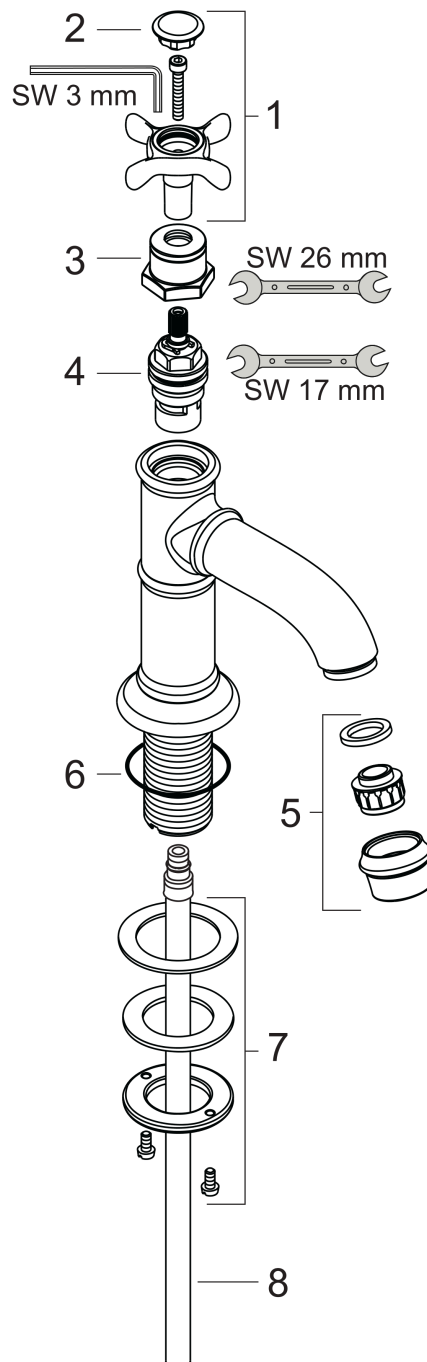


AXOR Montreux
Standventil 50 mit Kreuzgriff ohne Ablaufgarnitur
Oberfläche: **Brushed Nickel** Artikelnummer: **16530820**



Explosionszeichnung

Baujahr: >12/09



AXOR Montreux
Standventil 50 mit Kreuzgriff ohne Ablaufgarnitur
 Oberfläche: **Brushed Nickel** Artikelnummer: **16530820**



Ersatzteilliste

Baujahr: >12/09

Pos.		Artikelnummer	PG	VE
1	Griff	16597820	16	1
2	Griffstopfen-Set, kalt / warm / neutral	97987000	11	1
3	Hülse	97993820	12	1
4	Absperrereinheit rechts schließend	94009000	9	1
5	Luftsprudler M22x1 (5 l/min + 25 l/min)	95381820	13	1
6	O-Ring 34x4	98155000	1	1
7	Schaftbefestigung für Absperrventil	96078000	8	1
8	Anschlussrohr 490 mm	96786000	11	1