

27 806 625



Passt zu: TARA, META

- COMPACT RAIN, Durchfluss max. 15 l/min (bei 3 Bar)
- mit Antikalk-System
- Rosette Ø 55 mm
- Metallbrauseschlauch 1250 mm mit integriertem Verdreherschutz
- Brausehalter mit Rosette Ø 55 mm

Eigensicher gegen Rückfließen.

Passt zu META, TARA

|  |                                 |                    |
|--|---------------------------------|--------------------|
|    | Schwarz matt                    | 27 806 625-33      |
|    | Chrom                           | 27 806 625-00      |
|    | Chrom                           | 27 806 625-00 0010 |
|    | Platin gebürstet                | 27 806 625-06      |
|    | Platin gebürstet                | 27 806 625-06 0010 |
|    | Dark Chrome                     | 27 806 625-19      |
|    | Dark Chrome                     | 27 806 625-19 0010 |
|    | Light Gold                      | 27 806 625-26 0010 |
|    | Light Gold                      | 27 806 625-26      |
|   | Light Gold gebürstet            | 27 806 625-27 0010 |
|  | Light Gold gebürstet            | 27 806 625-27      |
|  | Messing gebürstet (23kt Gold)   | 27 806 625-28      |
|  | Messing gebürstet (23kt Gold)   | 27 806 625-28 0010 |
|  | Schwarz matt                    | 27 806 625-33 0010 |
|  | Bronze gebürstet                | 27 806 625-42 0010 |
|  | Bronze gebürstet                | 27 806 625-42      |
|  | Champagne gebürstet (22kt Gold) | 27 806 625-46      |
|  | Champagne gebürstet (22kt Gold) | 27 806 625-46 0010 |
|  | Champagne (22kt Gold)           | 27 806 625-47      |
|  | Champagne (22kt Gold)           | 27 806 625-47 0010 |
|  | Chrom gebürstet                 | 27 806 625-93      |
|  | Chrom gebürstet                 | 27 806 625-93 0010 |
|  | Dark Platinum gebürstet         | 27 806 625-99      |
|  | Dark Platinum gebürstet         | 27 806 625-99 0010 |

27 806 625

Empfohlenes Zubehör

**UP-Wandwinkel -**

- Max. Einbautiefe 163 mm
- Min. Einbautiefe 90 mm

35 085 970 90



Empfohlenes Zubehör

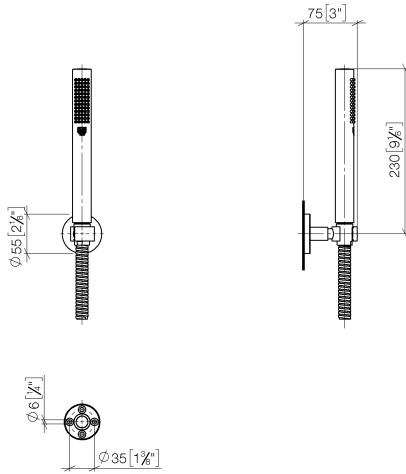
**Wandanschlussbogen - Schwarz  
matt**

28 450 625-33

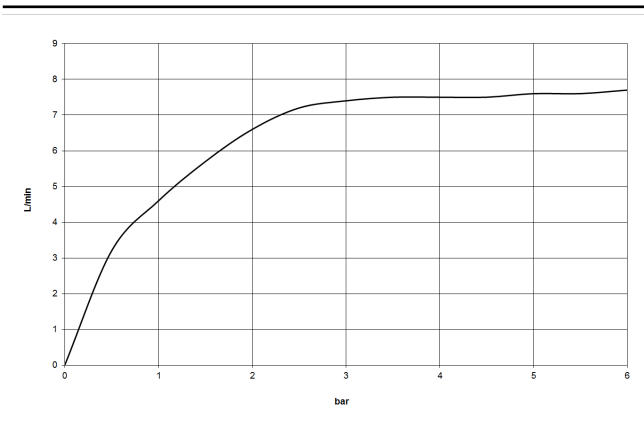


27 806 625

mm [inches]



Durchflussdiagramm



Codes & Standards

DIN 4109

ISO 3822

Scottish Water  
Byelaws

UK Water Supply  
Regulations

Ü-Zeichen



## Schlauchbrausegarnitur - Schwarz matt

---

TARA

27 806 625

### Zertifikate

---

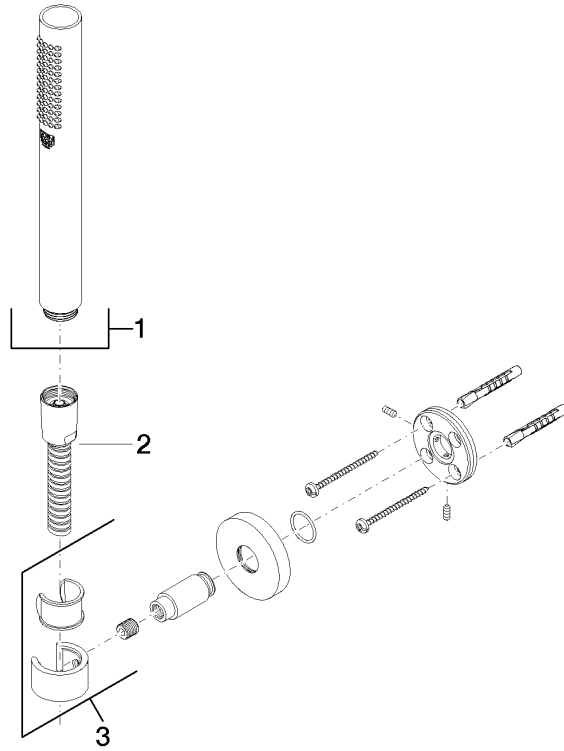
LGA\_29

WRAS\_2209

27 806 625

Produktversion ab 6/3/2020

**Produktversion von 4/1/2024 bis 6/3/2020**





## Schlauchbrausegarnitur - Schwarz matt

TARA

27 806 625

### Ersatzteilstückliste

Produktversion ab 6/3/2020

**Produktversion von 4/1/2024 bis 6/3/2020**

| Nr. | Artikelnummer | Benennung                 | Verbaumenge | Lieferzeit |
|-----|---------------|---------------------------|-------------|------------|
|     | 28 019 979-33 | Handbrause - Schwarz matt | 3           | 10         |