

AXOR Uno

Waschtischmischer Unterputz für Wandmontage Select mit Auslauf 221 mm

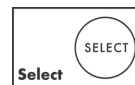
Oberfläche: **Brushed Nickel** Artikelnummer: **45113820**



Merkmale

- besteht aus: Waschtischmischer Unterputz für Wandmontage, Ablaufgarnitur
- Ausladung: 221 mm
- Griffvariante: Zylindergriff
- Strahlart: Normalstrahl
- maximale Durchflussmenge bei 3 bar: 5 l/min
- Start/ Stop Ventil zur Bedienung der Verbraucher
- Trennung von Temperatursteuerung und Öffnen/ Schließen
- für Durchlauferhitzer geeignet
- unverschließbare Ablaufgarnitur
- Anschlussart: Grundkörper
- Anschlussgröße: DN15
- Griff rechts oder links positionierbar, abhängig von der Installation des Grundkörpers
- EU-Taxonomie: max. 6 l/min - wesentlicher Beitrag (SC) möglich
- DVGW DW-6512CQ0622
- PA-IX 7311/IO

Technologie



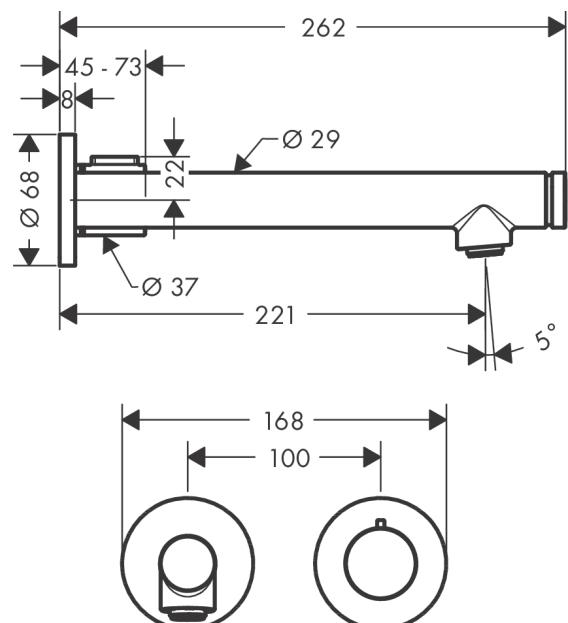
Zertifikate / Nachhaltigkeit



Produktabbildung



Maßzeichnung



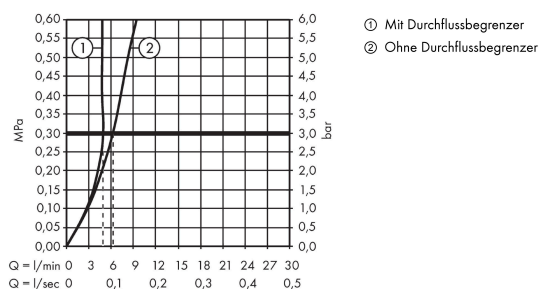
AXOR Uno

Waschtischmischer Unterputz für Wandmontage Select mit Auslauf 221 mm

Oberfläche: **Brushed Nickel** Artikelnummer: **45113820**



Durchflussdiagramm

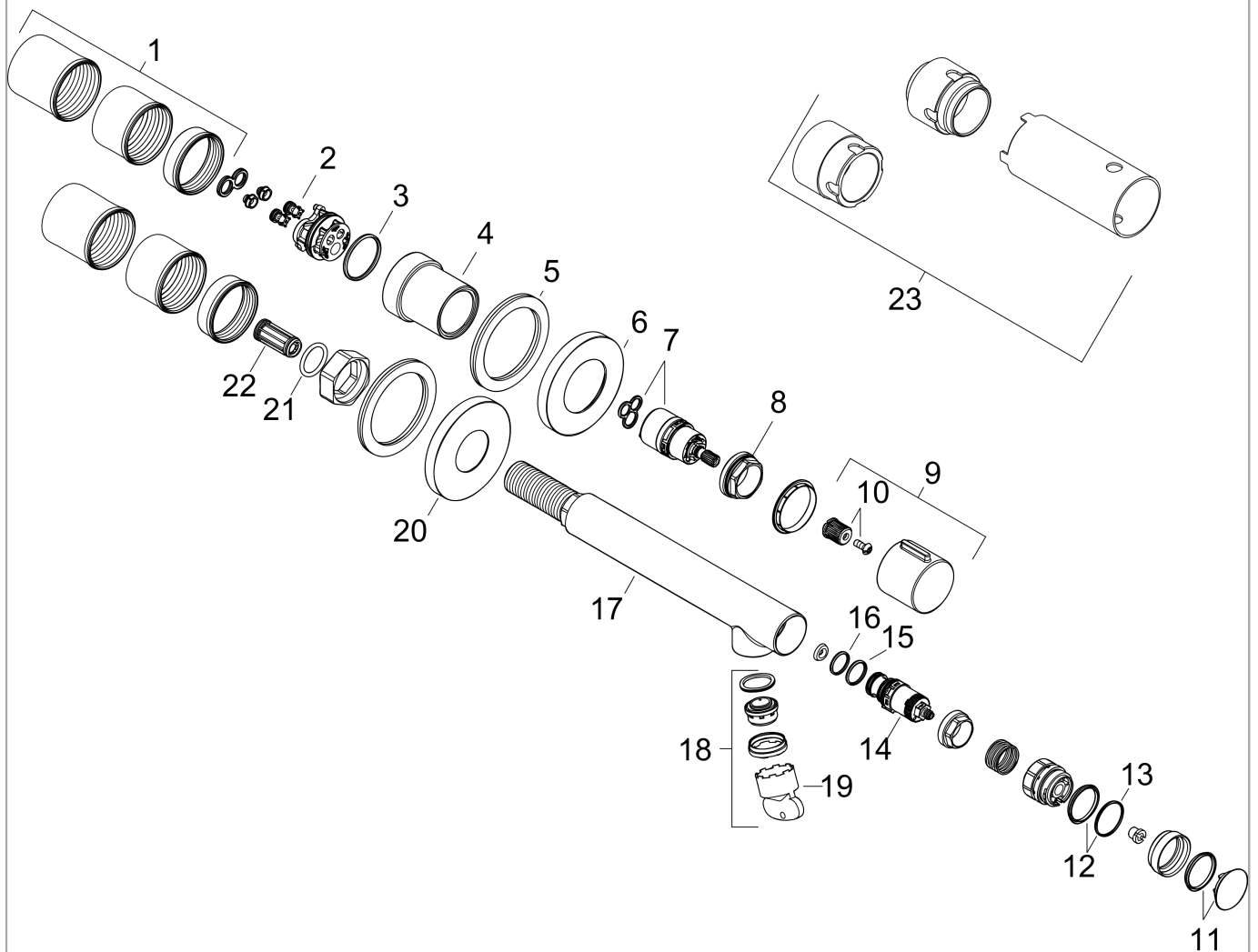


AXOR Uno
Waschtischmischer Unterputz für Wandmontage Select mit Auslauf 221 mm
 Oberfläche: **Brushed Nickel** Artikelnummer: **45113820**



Explosionszeichnung

Baujahr: >04/17



AXOR Uno
Waschtischmischer Unterputz für Wandmontage Select mit Auslauf 221 mm
 Oberfläche: **Brushed Nickel** Artikelnummer: **45113820**



Ersatzteilliste

Baujahr: >04/17

| Pos. | | Artikelnummer | PG | VE |
|------|---------------------------------|---------------|----|----|
| 1 | Gewindehülsen Set | 97971000 | 9 | 1 |
| 2 | Rückflußverhinderer | 93250000 | 5 | 1 |
| 3 | O-Ring 26x2 | 98147000 | 1 | 1 |
| 4 | Mutter | 93132930 | 60 | 1 |
| 5 | Unterlagscheibe | 97600000 | 4 | 1 |
| 6 | Rosette Ø 68 mm | 93052820 | 10 | 1 |
| 7 | Kartusche kpl. | 92970000 | 11 | 1 |
| 8 | Mutter | 95178000 | 9 | 1 |
| 9 | Griff | 93125820 | 0 | 1 |
| 10 | Schnappeinsatz mit Schraube | 98932000 | 5 | 1 |
| 11 | Deckel | 92566820 | 7 | 1 |
| 12 | Dichtungsset | 93133000 | 2 | 1 |
| 13 | O-Ring 17x1,5 | 98137000 | 1 | 1 |
| 14 | Absperreinheit (AVP) | 92980000 | 10 | 1 |
| 15 | O-Ring 14x1,5 | 98201000 | 1 | 1 |
| 16 | O-Ring 13x1,5 | 98475000 | 1 | 1 |
| 17 | Auslauf 220 mm | 93131820 | 67 | 1 |
| 18 | Luftsprudler M24x1 (5 l/min) | 92996000 | 8 | 1 |
| 19 | Serviceschlüssel | 95661000 | 2 | 1 |
| 20 | Rosette Ø 68 mm | 93129820 | 11 | 1 |
| 21 | O-Ring 18x2,5 | 98139000 | 1 | 1 |
| 22 | Schalldämpfer | 95009000 | 3 | 1 |
| 23 | Verlängerung 25 mm für 13622180 | 31971000 | 98 | 1 |
| a | Grundkörper | 13622180 | 98 | 1 |
| b | Ablauf | 50001820 | 98 | 1 |