

## Technische Daten/ Technical Data

### KLUDI NOVA FONTE

Unterputz-Wannenfüll-und Brause-Einhandmischer  
mit Sicherungseinrichtung nach EN 1717

PN 10

Stil: Puristic

Artikel- Nr.:

206633915

Oberfläche:

39 mattschwarz

Artikeltext

Hersteller KLUDI GmbH & Co. KG

Typ: KLUDI NOVA FONTE

Unterputz-Wannenfüll-und Brause-Einhandmischer

Artikel- Nr.: 206633915

Unterputz-Wanne-Brause-Armatur

Einhebelmischer

Feinbau-Set ohne Unterputz-Rohbau-Set

für Unterputzkörper KLUDI FLEXX.BOXX Art. Nr. 88011

Feinbau-Set mit Funktionseinheit

Wandmontage

PUSH&SWITCH Druckumsteller

autom. Umstellung: Brause/Wanne

geschlossener Hebel, Metall

eigensicher gegen Rückfließen

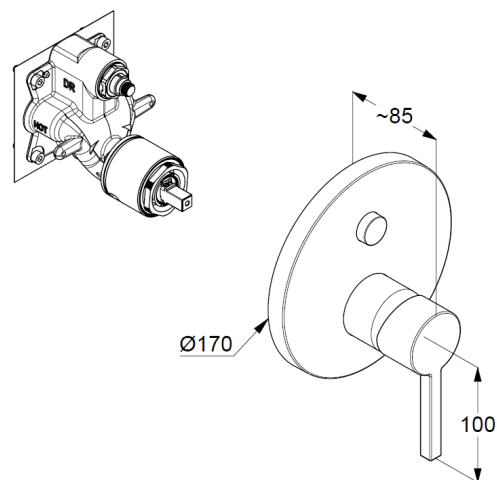
Keramik-Kartusche mit Heißwasserbegrenzung

Durchflussmenge bei 3 bar 25 l/min.

### Produktabbildung/ Product picture



### Maßzeichnung/ Dimensional drawing



### Durchfluss/ Flow rate

