

Sanpress Inox XL-Muffe mit SC-Contur

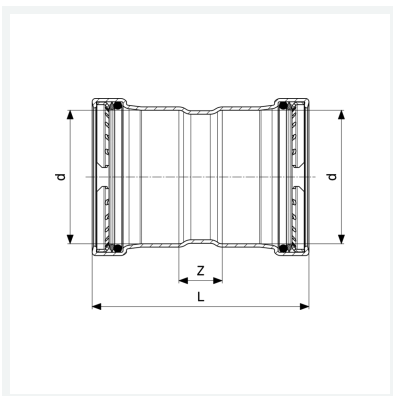
- Pressanschlüsse

Ausstattung

Dichtelemente EPDM, Schneidringe, Trennringe

Modell 2315XL

Artikel 482 824



Eigenschaften

| | | |
|----------------------|----------------------|--------|
| VdS-Zulassung | VdS | ✓ |
| Rohraußendurchmesser | d | 108,0 |
| Z-Maß | Z | 25 mm |
| Länge | L | 145 mm |
| Gewicht | 993 g | |
| Volumen | 3108 cm ³ | |
| Werkstoff | Stahl nichtrostend | |