

## AddStoris

### Zahnputzbecher

Oberfläche: **Brushed Black Chrome**

Artikelnummer: **41749340**



#### Beschreibung

##### Merkmale

- Wandmontage
- Material: Mattglas
- Material Halteelement: Metall
- mit Befestigungsmaterial
- verdeckte Befestigung
- Bohrabstand: 26 mm
- Durchmesser Bohrloch: 6 mm

#### Designpreise

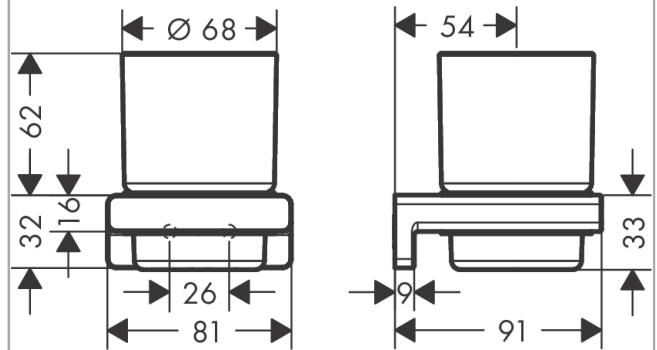


reddot winner 2021

#### Produktabbildung



#### Maßzeichnung



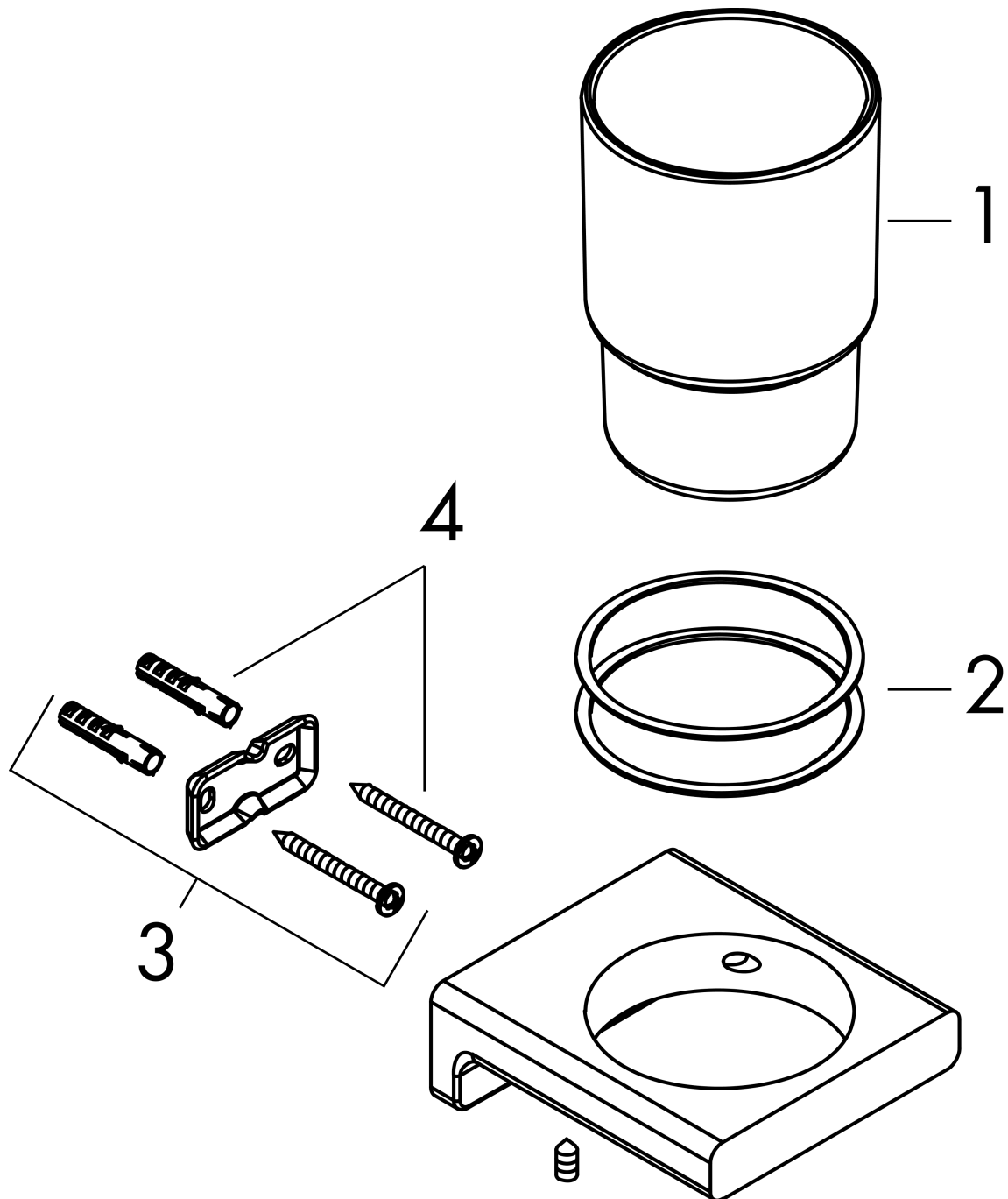
**AddStoris**  
**Zahnputzbecher**

Oberfläche: **Brushed Black Chrome** Artikelnummer: **41749340**



**Explosionszeichnung**

Baujahr: >04/21



**AddStoris**  
**Zahnputzbecher**  
 Oberfläche: **Brushed Black Chrome**    Artikelnummer: **41749340**



**Ersatzteilliste**

Baujahr: >04/21

Pos.	Beschreibung	Artikelnummer	PG	VE
1	Zahnbecher	94207000	9	1
2	Kunststoffring	94169000	5	1
3	Halteelement	94165000	3	1
4	Befestigungsteile	40915000	4	1