

**DE** Gebrauchsanleitung

**EN** Instruction for use

**ES** Manual de instrucciones de uso

**FR** Instructions d'utilisation

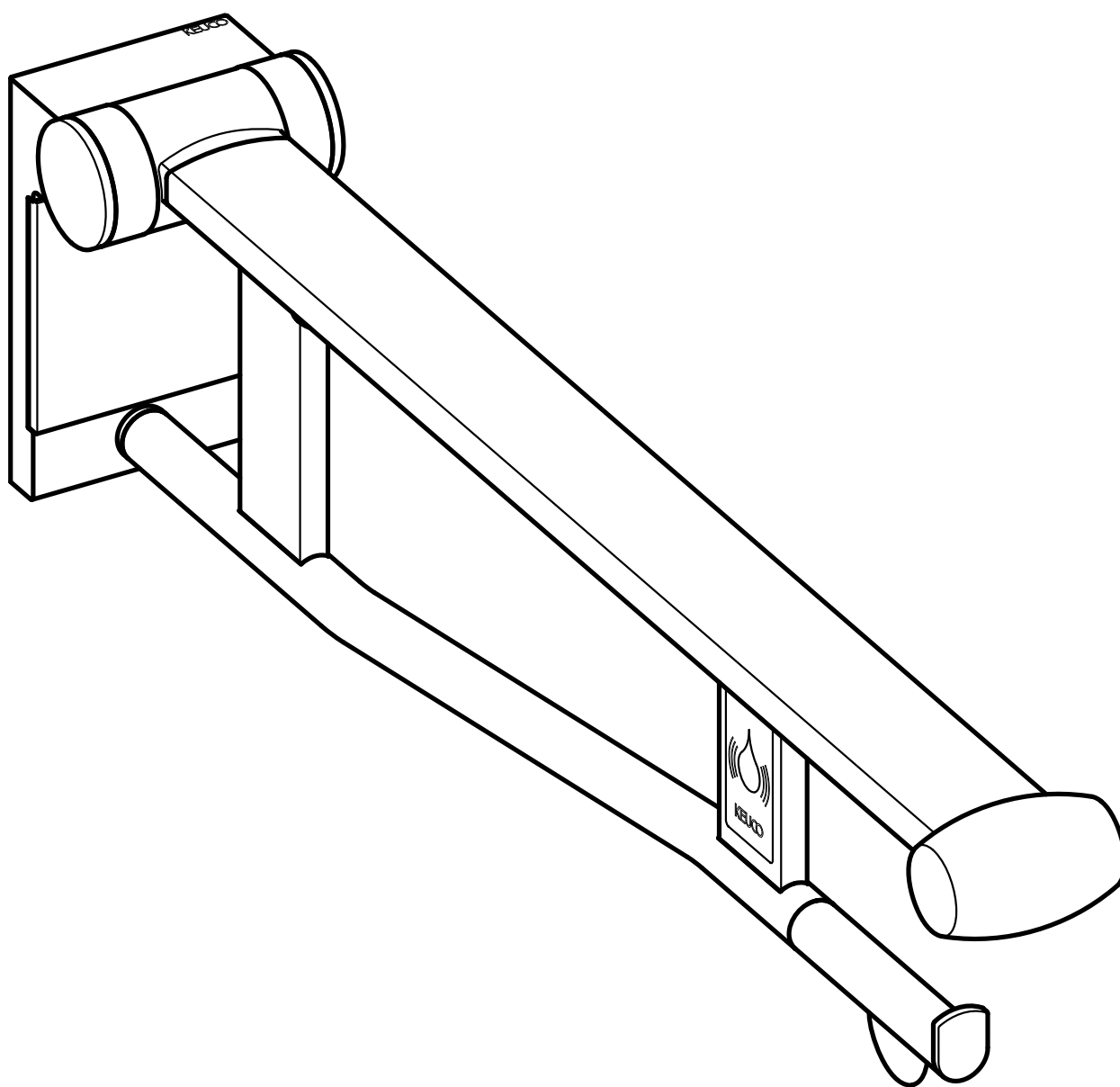
**IT** Istruzioni per l'uso

**NL** Gebruiksaanwijzing

**CS** Návod k použití

**PL** Instrukcja użycia

**RU** Инструкция по применению



34903 0117XX	34903 1717XX
34903 0118XX	34903 1718XX
34903 0127XX	34903 1727XX
34903 0128XX	34903 1728XX

XX = 37, 38, 51

**DE** Einbaumaße

**FR** Cotes de montage

**CS** Montážní rozměry

**EN** Mounting dimensions

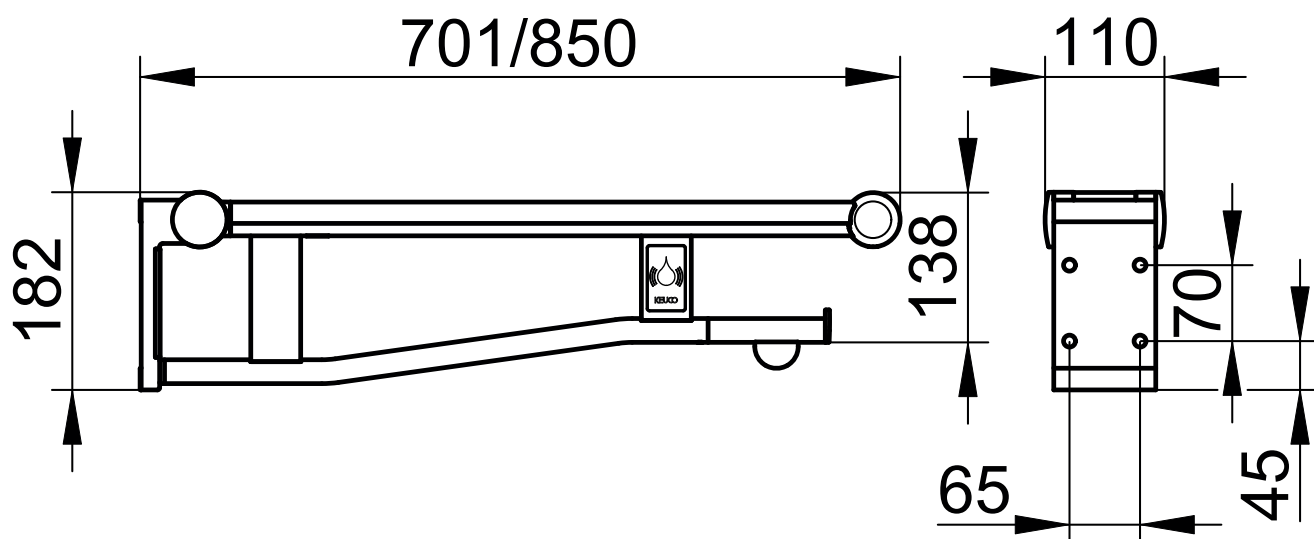
**IT** Ingombro

**PL** Wymiary montażowe

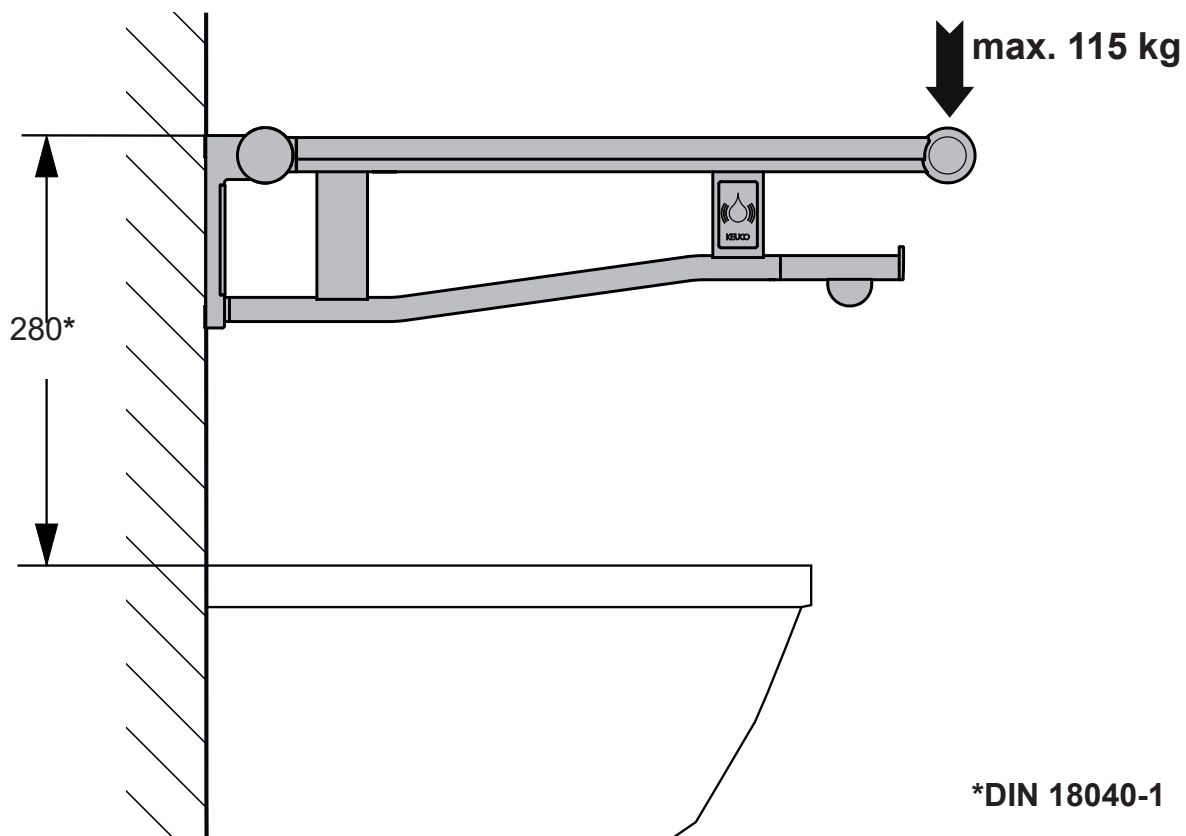
**ES** Dimensiones de montaje

**NL** Montageafmetingen


**RU** Монтажные размеры




34903 0117XX	34903 1717XX
34903 0118XX	34903 1718XX
34903 0127XX	34903 1727XX
34903 0128XX	34903 1728XX










\*DIN 18040-1








 Diese Anleitung ist für den Installateur zur Montage sowie für den Nutzer zur Bedienung und Wartung des Produktes. Bitte nach der Installation an den Nutzer zur Verwahrung weitergeben.

 These instructions are for both the installer for installation and the user for operation and maintenance of the product. After installation, please hand them over to the user to keep.


**Symbole und Bedeutung**

-  **Achtung!** Warnung vor Personen- oder Sachschaden.
-  **Achtung!** Warnung vor Stromschlag.
-  **Achtung!** Warnung vor Wasserschaden.
-  Hinweis, Tipp oder Verweis
-  Korrekte Montage/Funktionsprüfung
-  Produkt ausschließlich zur Montage in Innenräumen geeignet!
-  **Achtung!** Installation nur in frostfreien Räumen.


**Symbols and their meaning**


-  **Caution!** Warning of personal injury or material damage
-  **Caution!** Warning of electric shock.
-  **Caution!** Warning of water damage.
-  Note, tip or reference
-  Correct assembly/functional test
-  The product is suitable only for mounting indoors!
-  **Caution!** Only install in frost-free rooms.


**Sicherheitsinformationen**

 **Wichtiger Hinweis!** Vor der Montage die Tragfähigkeit des Ankergrundes hinsichtlich der zu erwartenden Belastung überprüfen und das geeignete Befestigungsmaterial aus dem KEUCO-Sortiment oder adäquate Befestigungsmaterialien auswählen.  
Bei anonymer Nutzung, zum Schutz vor Verletzungen, den beiliegenden Aufkleber anbringen.

**Safety Information**

 **Important notice!** Before installing, check the load-bearing capacity of the anchoring base with regard to the expected load and choose suitable fastening materials from the KEUCO assortment or other adequate fastening materials.  
In the case of anonymous use, please mount the attached sticker as protection against injury.

 **Konformitätserklärung!** Dieses Produkt erfüllt die Anforderungen der geltenden EU-Richtlinien. Die Konformitätserklärung für dieses Produkt kann unter der folgenden Adresse angefordert werden: KEUCO GmbH & Co. KG, Oesestraße 36, D-58675 Hemer.

 **Declaration of conformity!** This product complies with the requirements of the valid EU Guidelines. The declaration of conformity for this product can be requested from the following address: KEUCO GmbH & Co. KG, Oesestraße 36, D-58675 Hemer.

**Technische Daten**

- Spannungsversorgung: 3,6 V
- Lithium Batterie (AA)
- Schutzart: IP40
- Funkfrequenz: 868 MHz

**Technical data**

- Supply voltage: 3.6 V
- Lithium battery (AA)
- Protection category: IP40
- Radio frequency: 868 MHz

**Installation,** siehe ab Bild 1 auf Seite 8  
Batterien im Auslieferungszustand **nicht** enthalten.


**Installation,** see figure 1 onwards on page 8  
Batteries **not** included with the delivered product.


**Inbetriebnahme,** siehe ab Bild 4 auf Seite 10


**Start-up,** see figure 4 onwards on page 10


**Ersatzteile mit Bestellnummern,** siehe Seite 11


**Replacement parts with order numbers,** see page 11

 Hinweise zur Gewährleistung und Pflege sind dem beiliegendem **Pflege- und Garantiepäss** zu entnehmen.








 For information about warranty and maintenance, see the enclosed **Care Instructions and Warranty Card.**

 **Entsorgungshinweis!** Geräte mit dieser Kennzeichnung dürfen **nicht** über den Hausmüll entsorgt werden, sondern müssen bei einer dafür vorgesehenen Sammelstelle abgegeben werden!  
Batterien gemäß der lokal geltenden Gesetze und Vorschriften entsorgen.


 **Disposal information!** Equipment with this labelling must **not** be disposed of in household refuse, but must be disposed of at a collection centre intended for this purpose.  
Dispose of batteries according to laws and regulations that are applicable locally.


 Este manual está dirigido al instalador para el montaje, así como al usuario para el manejo y mantenimiento del producto. Por favor, después de la instalación, este manual se debe entregar al usuario para que lo conserve.

**Símbolos y significado**

-  **¡Atención!** Advertencia de daños personales o materiales.
-  **¡Atención!** Advertencia de descarga eléctrica.
-  **¡Atención!** Advertencia de daños a causa del agua.
-  Indicación, consejo o referencia
-  Montaje correcto/Comprobación de funcionamiento
-  ¡Producto exclusivamente para el montaje en interiores!
-  **¡Atención!** Instalación exclusivamente en espacios sin hielo.

**Informaciones de seguridad**



 **¡Indicación importante!** Antes del montaje comprobar la capacidad de carga de la base de anclaje en lo referente a la carga esperada y seleccionar el material de fijación apropiado del surtido de KEUCO o materiales de fijación adecuados.  
En caso de uso anónimo, colocar la etiqueta adhesiva suministrada para protección contra lesiones.


 **¡Declaración de conformidad!** Este producto cumple los requisitos de las Directivas UE vigentes. La declaración de conformidad para este producto se puede solicitar en la siguiente dirección:  
KEUCO GmbH & Co. KG, Oesestraße 36, D-58675 Hemer.

**Datos técnicos**








- Alimentación de tensión: 3,6 V
- Pila de litio (AA)
- Tipo de protección: IP40
- Radiofrecuencia: 868 MHz

**Instalación**, véase a partir de la imagen 1 en la página 8  
Las pilas **no** están incluidas en el estado de suministro.  
**Puesta en servicio**, véase a partir de la imagen 4 en la página 10  
**Piezas de recambio con números de pedido**, véase página 11


 En el pasaporte de mantenimiento y garantía adjunto encontrará indicaciones sobre la **manual de mantenimiento y tarjeta de garantía**.  
 **¡Indicación de eliminación!** ¡Los aparatos con esta identificación **no** deben eliminarse junto con la basura doméstica, sino que tienen que entregarse en un punto de recogida previsto para tal efecto!  
Elimine las pilas conforme a las leyes y normativas locales vigentes.


 Ces instructions sont destinées à l'installateur, pour effectuer le montage, et pour l'utilisateur, pour utiliser le produit et procéder à sa maintenance. Après l'installation, veuillez remettre ces instructions à l'utilisateur pour qu'il les conserve.

**Symboles et leur signification**

-  **Attention !** Mise en garde contre les dégâts de personnes et les dégâts matériels.
-  **Attention !** Mise en garde contre les chocs électriques.
-  **Attention !** Mise en garde contre les endommagements par l'eau.
-  Remarque, conseil ou renvoi
-  Montage correct/contrôle fonctionnel
-  Le produit ne convient que pour un montage à l'intérieur !
-  **Attention !** Installation uniquement dans des pièces à l'abri du gel.

**Informations en matière de sécurité**

 **Remarque importante !** Avant le montage, vérifier si le support d'ancrage a une capacité suffisante pour résister à la charge à escompter et choisir le matériel de fixation approprié dans l'assortiment de KEUCO, ou bien choisir des matériaux de fixation adéquats.  
En cas d'utilisation anonyme, pour protéger contre les blessures, mettre en place l'étiquette adhésive jointe.

 **Déclaration de conformité !** Ce produit satisfait aux exigences des directives UE en vigueur. La déclaration de conformité relative à ce produit peut être demandée à l'adresse suivante :  
KEUCO GmbH & Co. KG, Oesestraße 36, D-58675 Hemer.


**Caractéristiques techniques**


- Alimentation en tension : 3,6 V
- Pile au lithium (AA)
- Indice de protection : IP40
- Radiofréquence: 868 MHz


**Installation**, voir à partir de la figure 1 à la page 8  
Piles **non** comprises à la livraison.

**Mise en service**, voir à partir de la figure 4 à la page 10








**Pièces de rechange avec numéros de commande**, voir page 11

 Les consignes relatives à la garantie et à l'entretien figurent sur la **instructions d'entretien et carte de garantie** jointe.


 **Consigne de destruction !** Les appareils portant cette identification **ne doivent pas** être déposés dans les ordures ménagères mais remis à un point de collecte prévu à ces fins !  
Éliminer les piles conformément aux lois et prescriptions locales.


 Il presente manuale è indirizzato agli installatori per il montaggio nonché agli utilizzatori per l'uso e la manutenzione del prodotto. Consegnarlo all'utilizzatore dopo l'installazione affinché lo custodisca.

**Simboli e significato**

-  **Attenzione!** Pericolo di lesioni o danni materiali.
-  **Attenzione!** Pericolo di folgorazione.
-  **Attenzione!** Pericolo di danni causati dall'acqua.
-  Avvertenza, consiglio o rimando
-  Montaggio corretto/verifica del funzionamento
-  Prodotto adatto esclusivamente per il montaggio in ambienti interni!
-  **Attenzione!** Installazione solo in ambienti in assenza di gelo.

**Informazioni di sicurezza**

 **Nota importante!** Controllare prima del montaggio la portata del fissaggio in merito al carico atteso e selezionare il materiale di fissaggio adeguato dall'assortimento KEUCO o materiali di fissaggio adeguati.  
In caso di utilizzo anonimo, applicare l'adesivo accluso per evitare lesioni.

 **Dichiarazione di conformità** Il prodotto soddisfa i requisiti delle direttive UE in vigore. La dichiarazione di conformità per questo prodotto può essere richiesta al seguente indirizzo: KEUCO GmbH & Co. KG, Oesestraße 36, D-58675 Hemer.


**Dati tecnici**


- Alimentazione di tensione: 3,6 V
- Batteria al litio (AA)
- Classe di protezione: IP40
- Radiofrequenza: 868 MHz


**Installazione**, vedi dalla figura 1 a pagina 8  
Batterie **non** comprese nella dotazione.

**Messa in funzione**, vedere dalla figura 4 a pagina 10




**Ricambi con numero d'ordine**, vedi pagina 11

 Indicazioni relative alla garanzia e al trattamento vanno desunte dalle **istruzioni di manutenzione e certificato di garanzia**.

 **Istruzioni per lo smaltimento** Gli apparecchi che recano questo contrassegno **non** devono essere smaltiti assieme ai rifiuti domestici, ma devono essere conferiti a un centro di raccolta a tal fine previsto.  
Smaltire le batterie secondo le leggi e le disposizioni locali in vigore.

 Deze handleiding is bestemd voor zowel de installateur voor de montage alsook voor de gebruiker voor het gebruik en het onderhoud van het product. Gelieve na de installatie door te geven aan de gebruiker om te bewaren.

**Symbolen en betekenis**

-  **Opgepast!** Waarschuwing voor lichamelijke en materiële schade.
-  **Opgepast!** Waarschuwing voor elektrische schokken.
-  **Opgepast!** Waarschuwing voor waterschade.
-  Aanwijzing, tip of verwijzing
-  Controle van correcte montage/werking
-  Het product mag alleen binnenshuis worden gemonteerd!
-  **Opgepast!** Installatie alleen in vorstvrije ruimten.

**Veiligheidsinformatie**

 **Belangrijke aanwijzing!** Controleer vóór het monteren of het draagvermogen van de verankeringsbasis voldoet aan de verwachte belasting en kies het juiste bevestigingsmateriaal uit het KEUCO-assortiment of kies geschikte bevestigingsmaterialen.  
Gebruik de bijgevoegde sticker om uzelf tegen letsel te beschermen bij anoniem gebruik.

 **Conformiteitsverklaring!** Dit product voldoet aan de eisen van de geldende EU-richtlijnen. De conformiteitsverklaring van dit product kan op het volgende adres worden aangevraagd: KEUCO GmbH & Co. KG, Oesestraße 36, D-58675 Hemer.


**Technische gegevens**


- Voeding: 3,6 V
- Lithiumbatterij (AA)
- Beschermingsgraad: IP40
- Radiofrequente: 868 MHz


**Installatie**, zie vanaf afbeelding 1 op pagina 8  
Batterijen bij levering **niet** inbegrepen.

**Inbedrijfstelling**, zie vanaf afbeelding 4 op pagina 10








**Rederveonderdelen met bestelnummers**, zie pagina 11

 Instructies voor de waarborg en het onderhoud vindt u in de meegeleverde **Aanwijzingen voor het onderhoud en garantiebewijs**.


 **Instructies voor afvalverwijdering!** Toestellen met deze markering mogen **niet** bij het gewoon huisvuil geplaatst worden, maar moeten op de gepaste wijze worden gerecycled!  
Gooi batterijen weg in overeenstemming met de geldende wet- en regelgeving.


 Tento návod slouží instalatérům při montáži a uživatelům při obsluze a údržbě produktu. Po nainstalování ho předejte uživateli, aby si ho mohl uschovat.

**Symbole a význam**

-  **Pozor!** Výstraha před zraněním a materiálními škodami.
-  **Pozor!** Výstraha před úrazem elektrickým proudem.
-  **Pozor!** Výstraha před poškozením vodou.
-  Upozornění, tip nebo odkaz
-  Správná montáž / kontrola funkčnosti
-  Výrobek je vhodný výhradně k montáži ve vnitřních prostorách!
-  **Pozor!** Instalace v prostorách, které nepromrzají.

**Informace o bezpečnosti**

 **Důležité upozornění!** Před montáží zkontrolujte nosnost podkladu pro ukotvení s ohledem na očekávané zatížení a použijte vhodný upevňovací materiál ze sortimentu KEUCO nebo upevňovací materiál odpovídající kvality. Při anonymním používání nalepte přiložené nálepky za účelem ochrany před poraněními.

 **Prohlášení o shodě!** Tento produkt splňuje požadavky platných směrnic EU. Prohlášení o shodě pro tento produkt si lze vyžádat na následující adrese:  
KEUCO GmbH & Co. KG, Oesestraße 36, 58675 Hemer, Německo.



**Technické údaje**


- Napájení: 3,6 V
- Lithiová baterie (AA)
- Krytí: IP40
- Radiofrekvenční: 868 MHz

**Instalace**, viz obrázek 1 na straně 8  
Baterie **nejsou** součástí dodávky.








**Uvedení do provozu**, viz obrázek 4 na straně 10

**Náhradní díly s objednáacími čísly** viz strany 11


 Pokyny týkající se záruky a péče najdete v přiloženém **Návodu k údržbě a záručním listu**.  
 **Pokyny týkající se likvidace!** Zařízení s tímto označením se **nesmějí** likvidovat s domovním odpadem, ale musí se odevzdat na sběrné místo, které je k tomu určeno!  
Baterie zlikvidujte podle místních platných zákonů a předpisů.


 Instrukcja przeznaczona jest dla instalatora, zapewniając pomoc w zakresie montażu oraz dla użytkownika, informując go o sposobie obsługi i konserwacji produktu. Po instalacji należy przekazać instrukcję użytkownikowi, aby ją u siebie przechowywał.

**Symbole i znaczenie**

-  **Uwaga!** Ostrzeżenie przed szkodami osobowymi i materialnymi.
-  **Uwaga!** Ostrzeżenie przed porażeniem prądem elektrycznym.
-  **Uwaga!** Ostrzeżenie przed szkodami, spowodowanymi przez wodę.
-  Informacja, dobra rada lub odsyłacz
-  Właściwy montaż / kontrola funkcjonowania
-  Produkt przeznaczony jest wyłącznie do montażu wewnątrz budynków!
-  **Uwaga!** Instalacja wyłącznie w pomieszczeniach, w których temperatura nie spada poniżej zera.

**Informacje dotyczące bezpieczeństwa**

 **Ważna uwaga!** Przed montażem sprawdzić nośność podstawy kotwy pod kątem spodziewanego obciążenia i wybrać odpowiedni materiał mocujący z gamy KEUCO lub odpowiednie materiały mocujące.  
W przypadku anonimowego użycia, w celu ochrony przed obrażeniami, należy przykleić załączoną naklejkę.

 **Deklaracja zgodności** Ten produkt spełnia wymogi obowiązujących dyrektyw UE. Możliwe jest zażądanie deklaracji zgodności tego produktu pod poniższym adresem:  
KEUCO GmbH & Co. KG, Oesestraße 36, D-58675 Hemer



**Dane techniczne**

- Zasilanie prądem elektrycznym: 3,6 V
- Bateria litowa (AA)
- Stopień ochrony: IP40
- Częstotliwości radiowej: 868 MHz

**Instalacja**, patrz rys. 1 na stronie 8  
Baterie **nie** należą do zakresu dostawy.

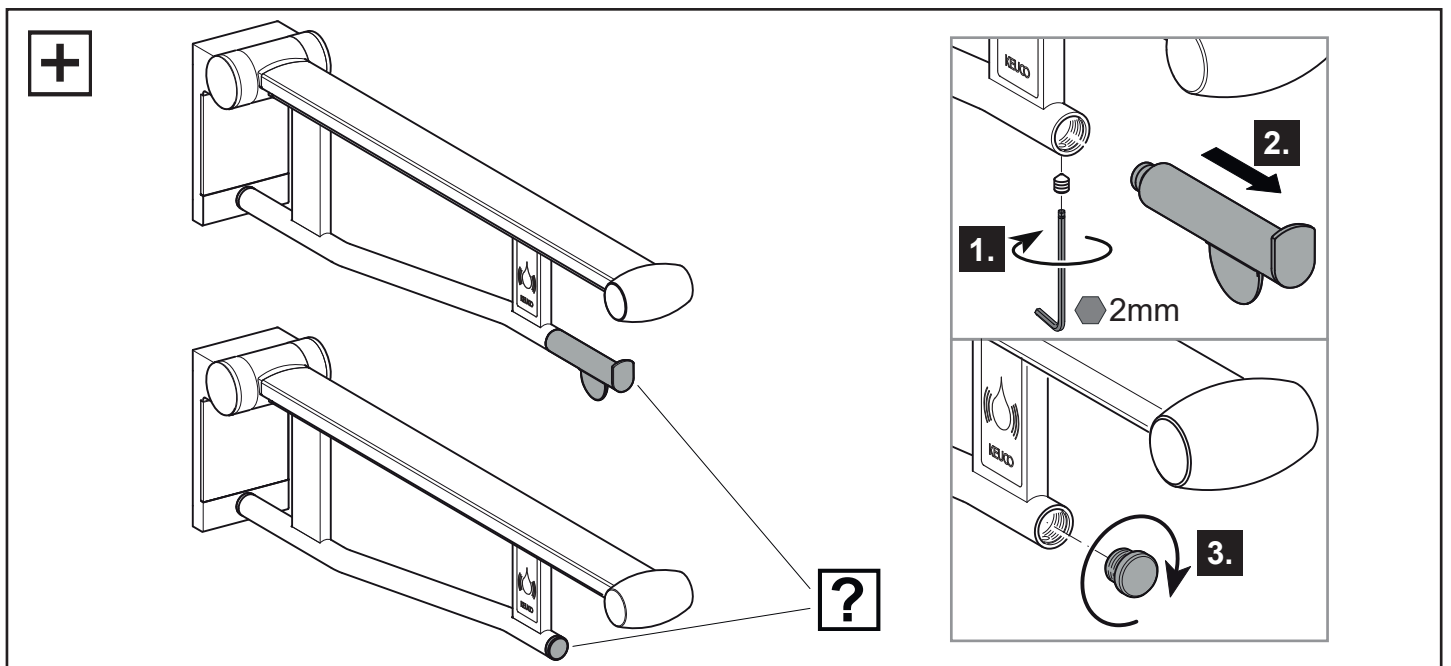
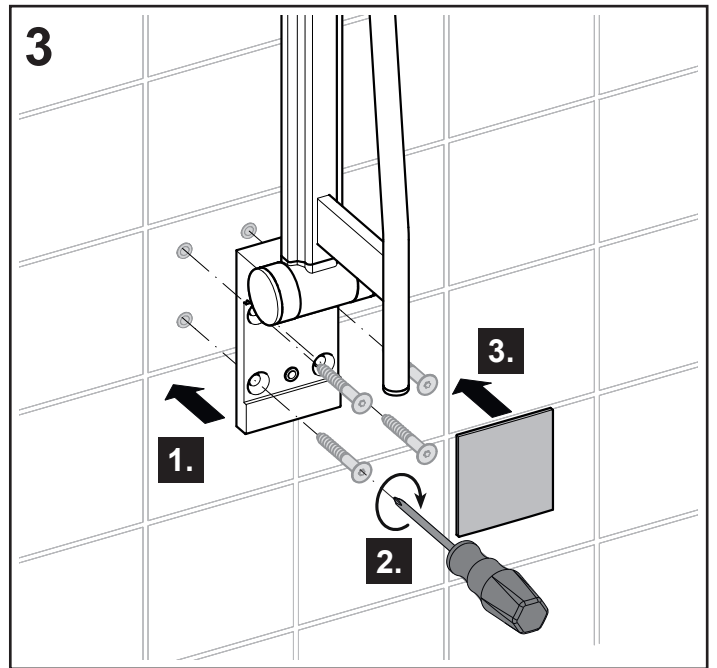
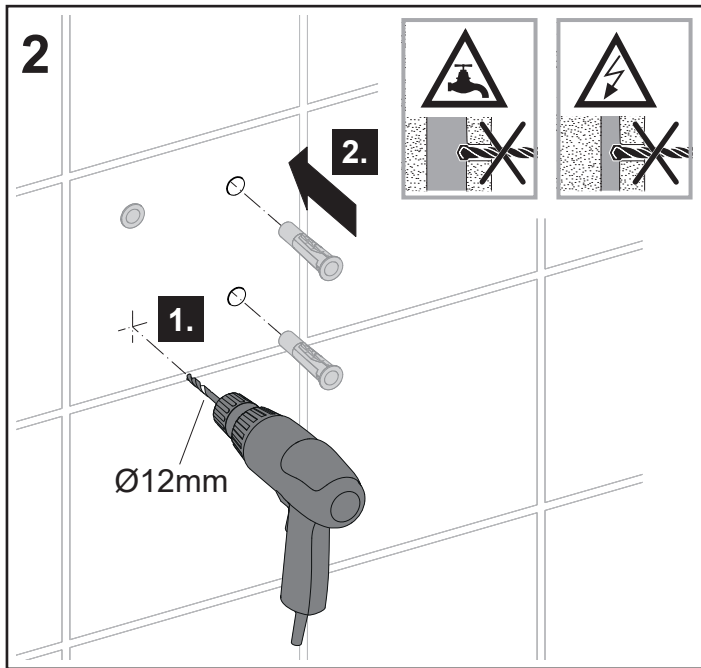
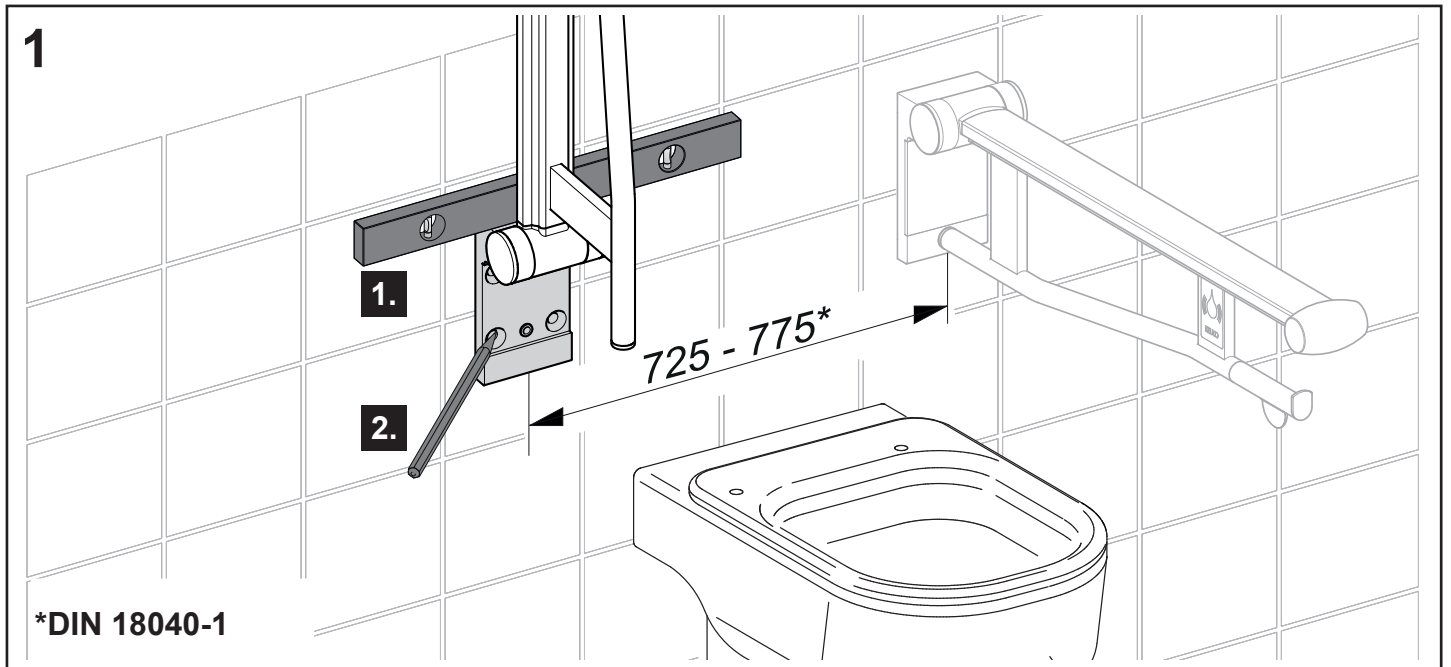
**Uruchomienie**, patrz od rys. 4 na stronie 10

**Części zamienne z numerami zamówienia**, patrz strona 11

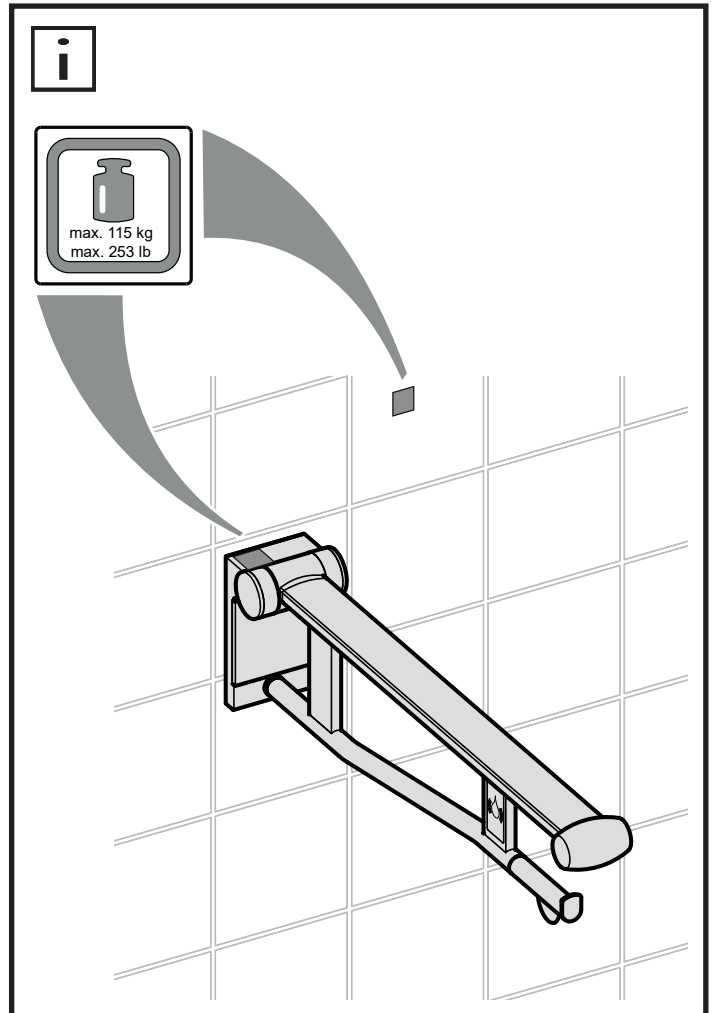
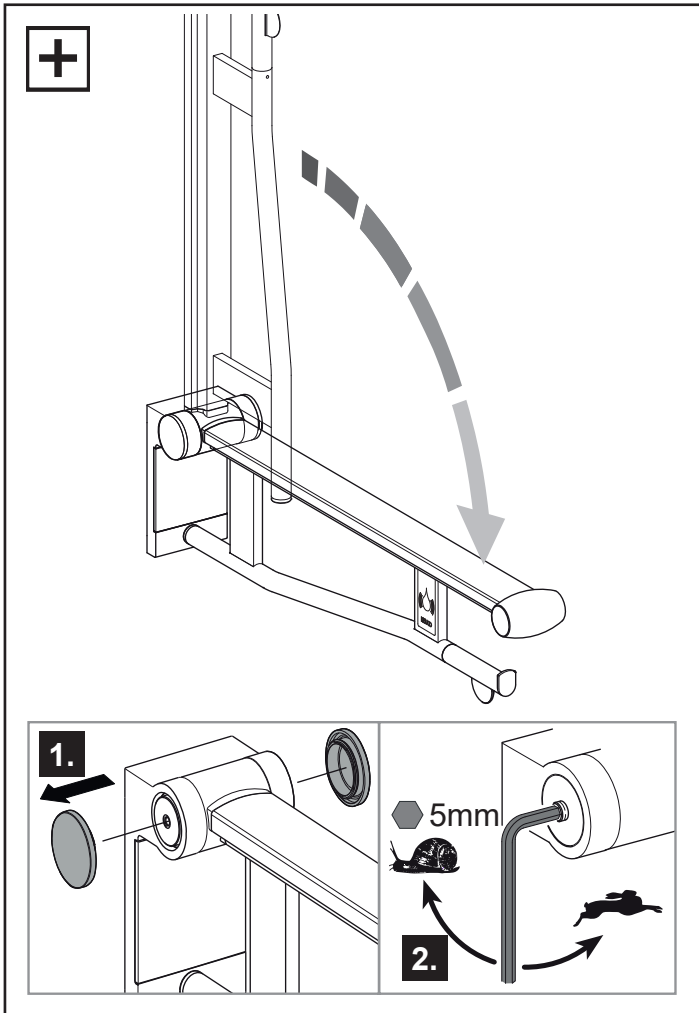
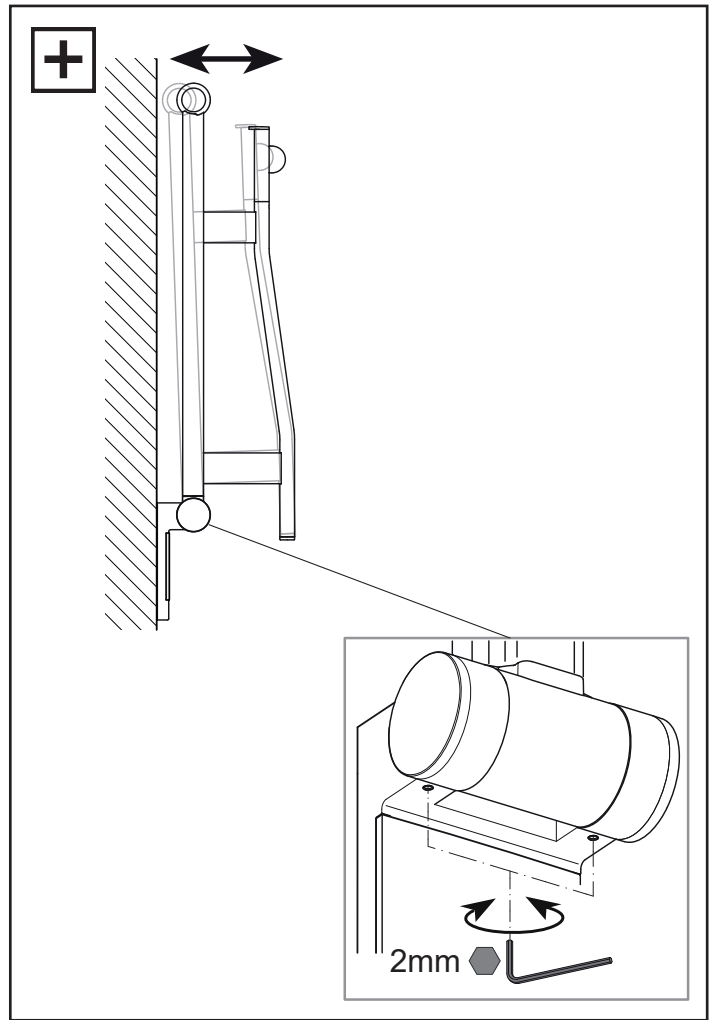
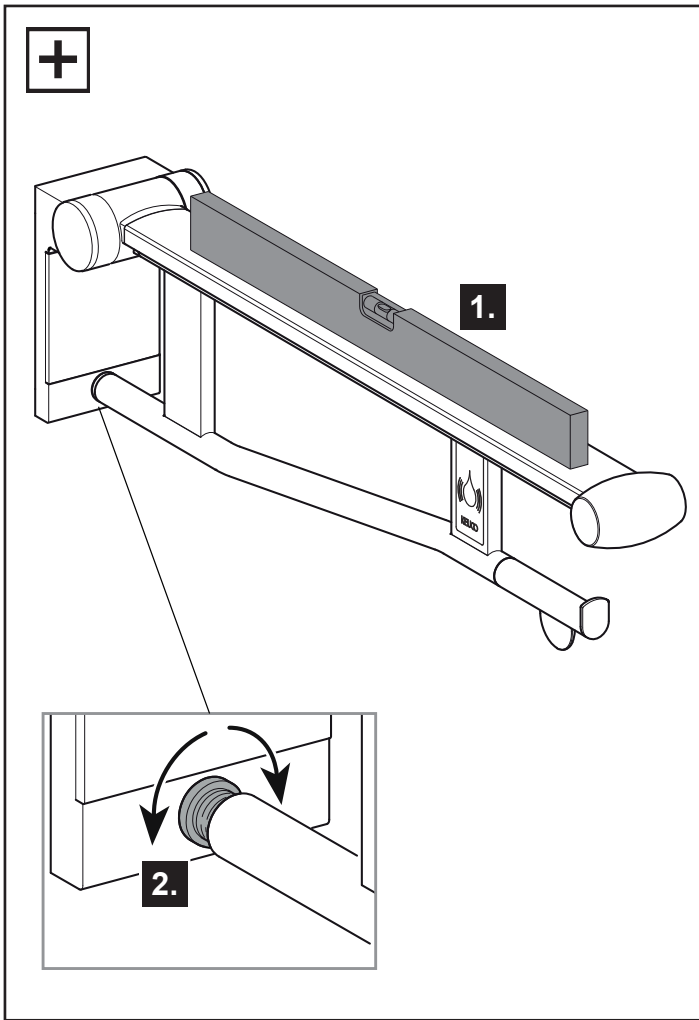
 Informacje dotyczące gwarancji dostępne są w dołączonej **karcie pielęgnacyjno-gwarancyjnej**.  
 **Informacja o utylizacji!** Urządzenia, oznaczone tym znakiem **nie** powinny być usuwane wraz z odpadem domowym, lecz należy je przekazać do punktu zbioru odpadów, przewidzianego do takich celów!  
Baterie należy przekazać do utylizacji w sposób zgodny z przepisami, obowiązującymi lokalnie.

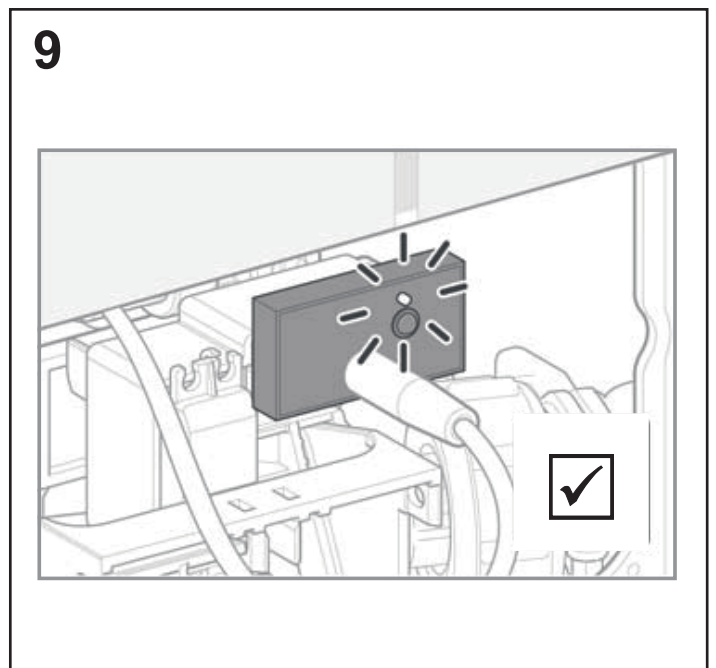
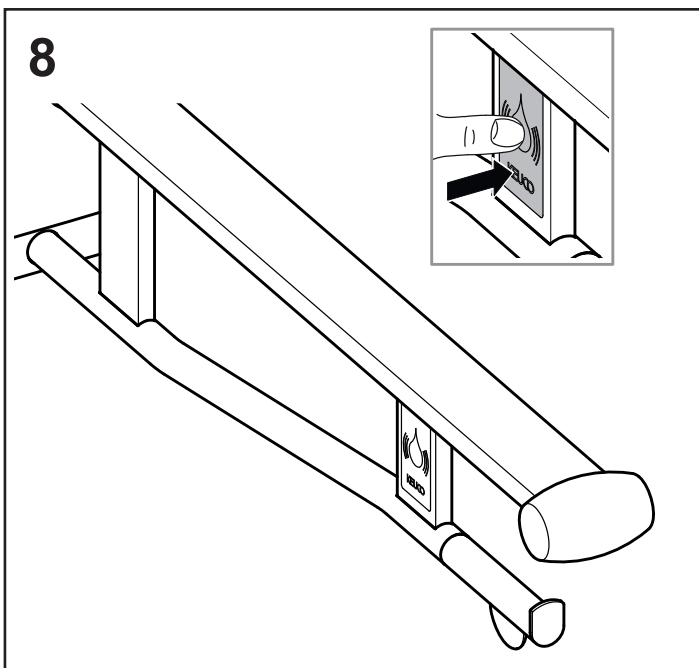
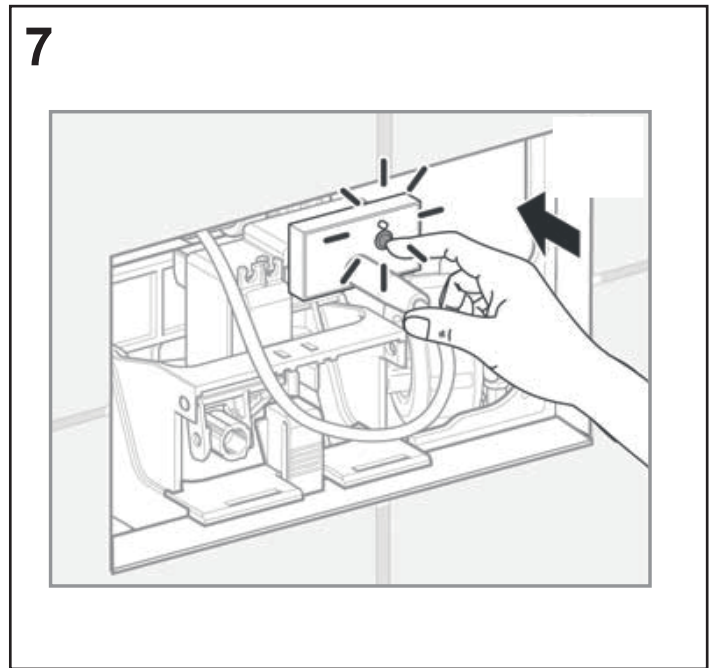
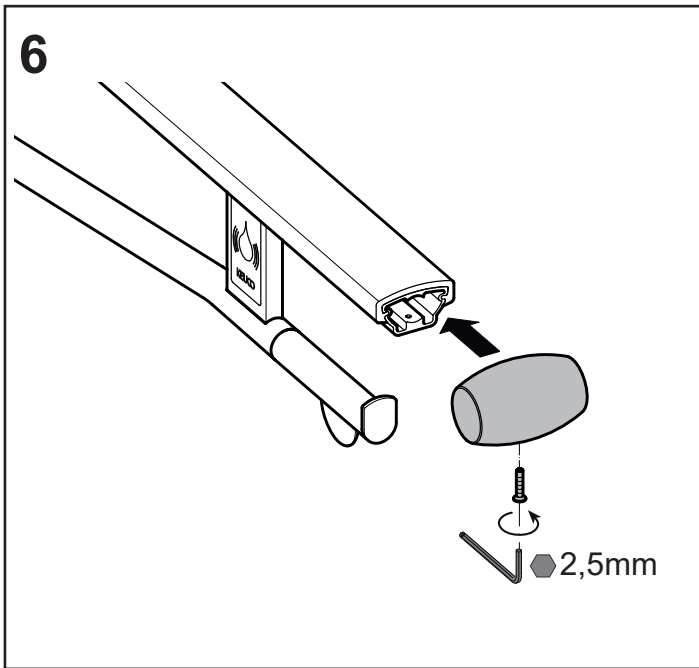
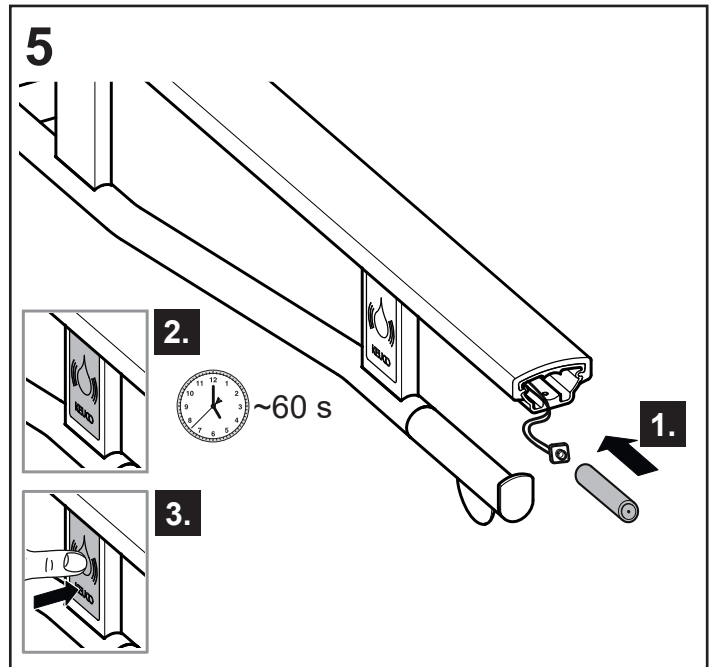
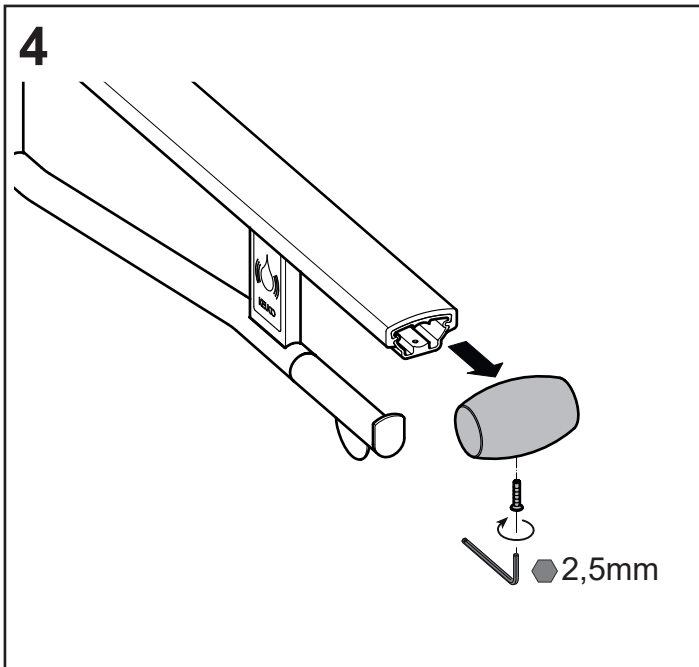












**DE** Ersatzteile

**FR** Pièces de rechange

**CS** Náhradní díly

**EN** Spare parts

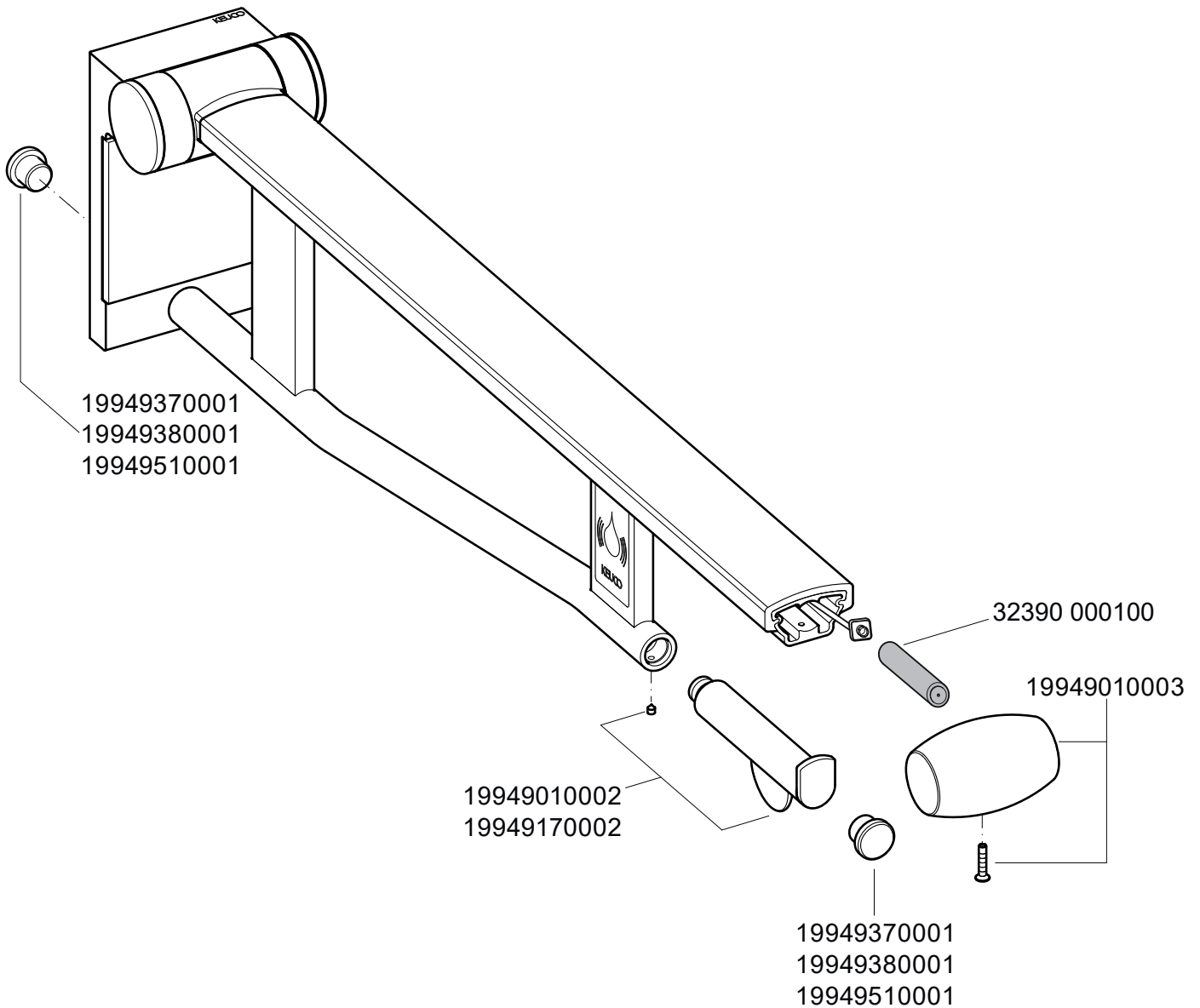
**IT** Ricambi

**PL** Części zamienne

**ES** Piezas de recambio

**NL** Reserveonderdelen

**RU** Запчасти



34903 0117XX	34903 1717XX
34903 0118XX	34903 1718XX
34903 0127XX	34903 1727XX
34903 0128XX	34903 1728XX

