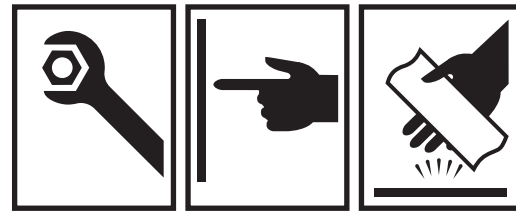
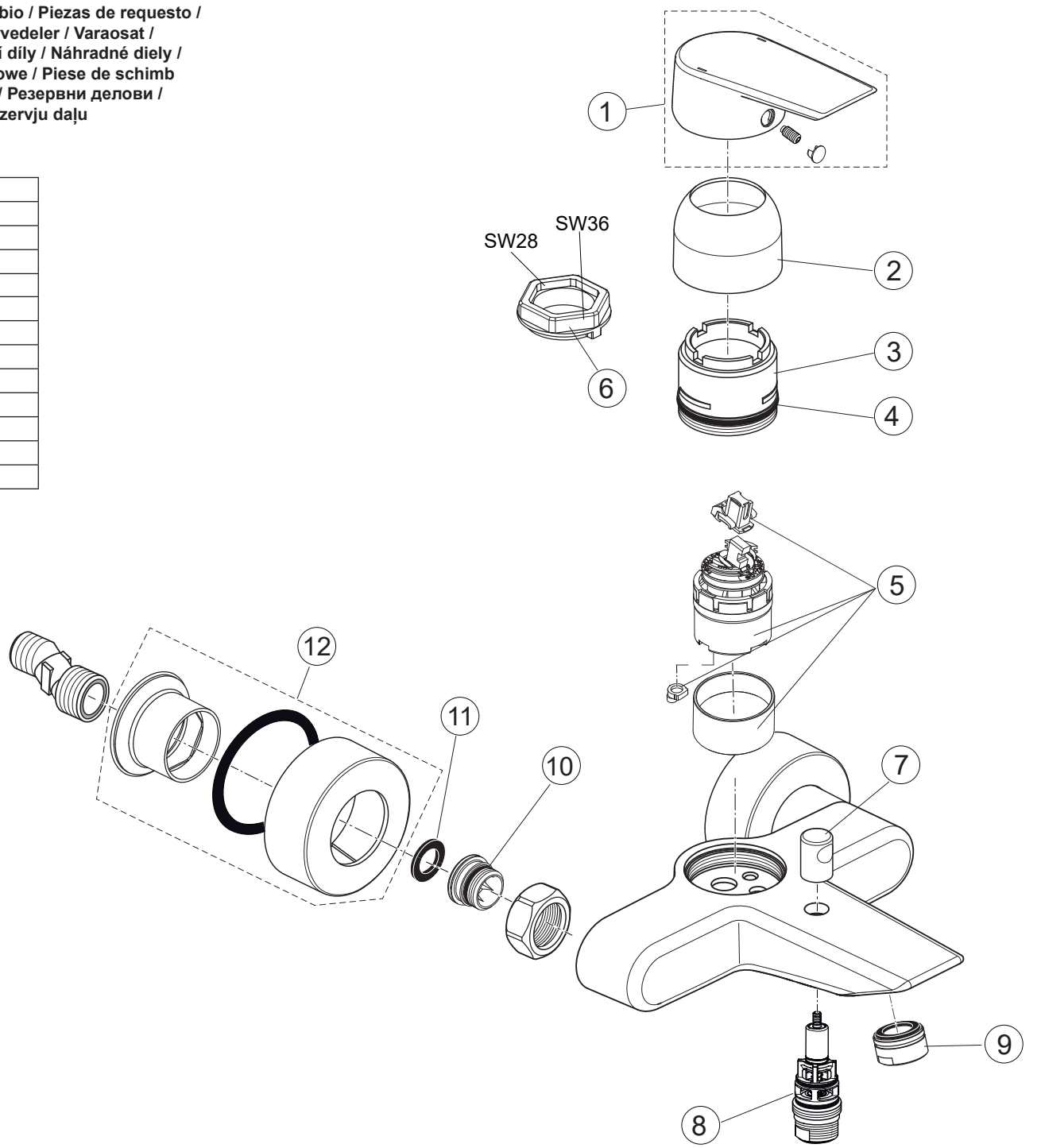




Spare Parts / Ersatzteile / Pièces de recharge / Pezzi di Ricambio / Piezas de requesto /
 Parte de reposição / Reserveonderdelen / Reservdelar / Reservedeler / Varaosat /
 Vraosat / Varahlutir / Ανταλλακτικά / Yedek Parçalar / Náhradní díly / Náhradné diely /
 Nadomestni deli / Резервни части / Запчасти / Części Zapasowe / Piese de schimb
 / Rendelhető alkatrészek / Запасні частини / Reservni delovi / Резервни делови /
 Резервни делови / Atsarginių dalių / Tellitavad varuosad / Rezervju daļi

Pos.	Part No.
1	A 861 019 AA
2	B 960 779 AA
3	B 960 780 NU
4	A 961 863 NU
5	A 861 156 NU
6	B 960 650 NU
7	B 960 486 AA
8	B 960 167 AA
9	A 963 181 NU
10	A 961 182 NU
11	A 963 909 NU
12	B 961 016 AA

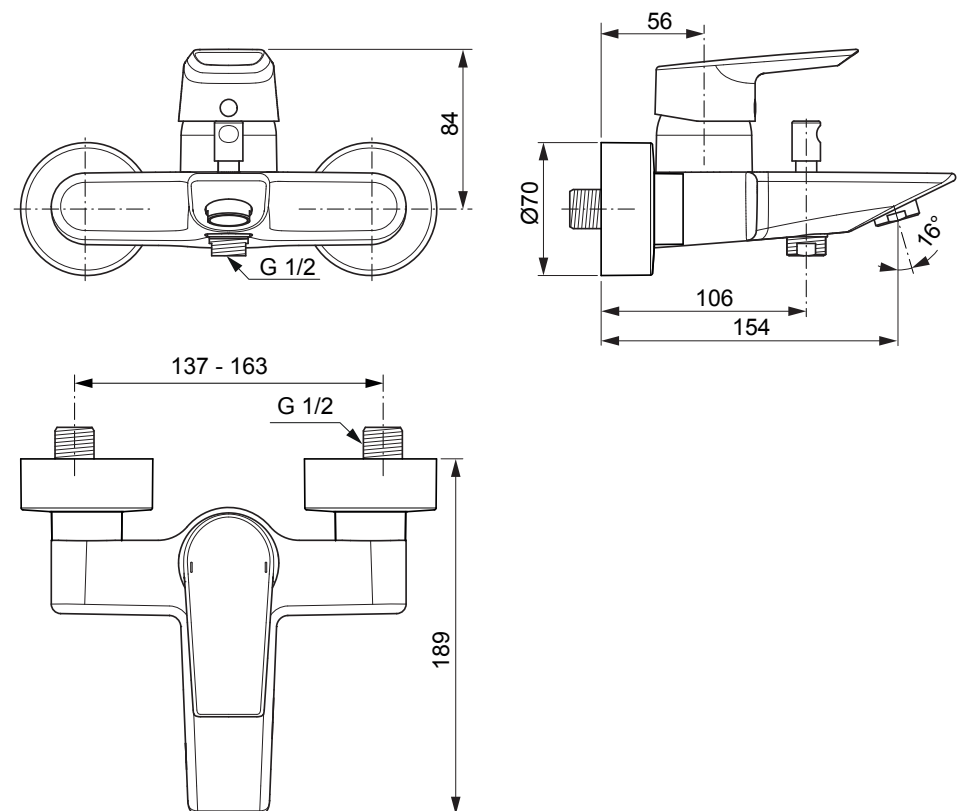


Ideal Standard

Tesi

A 6695 ..

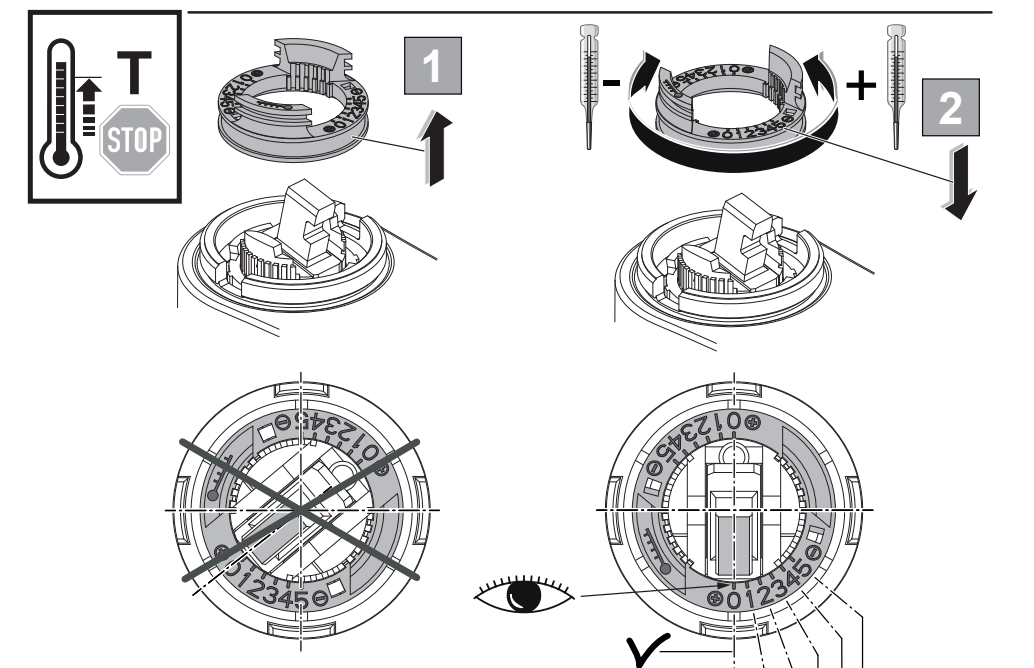
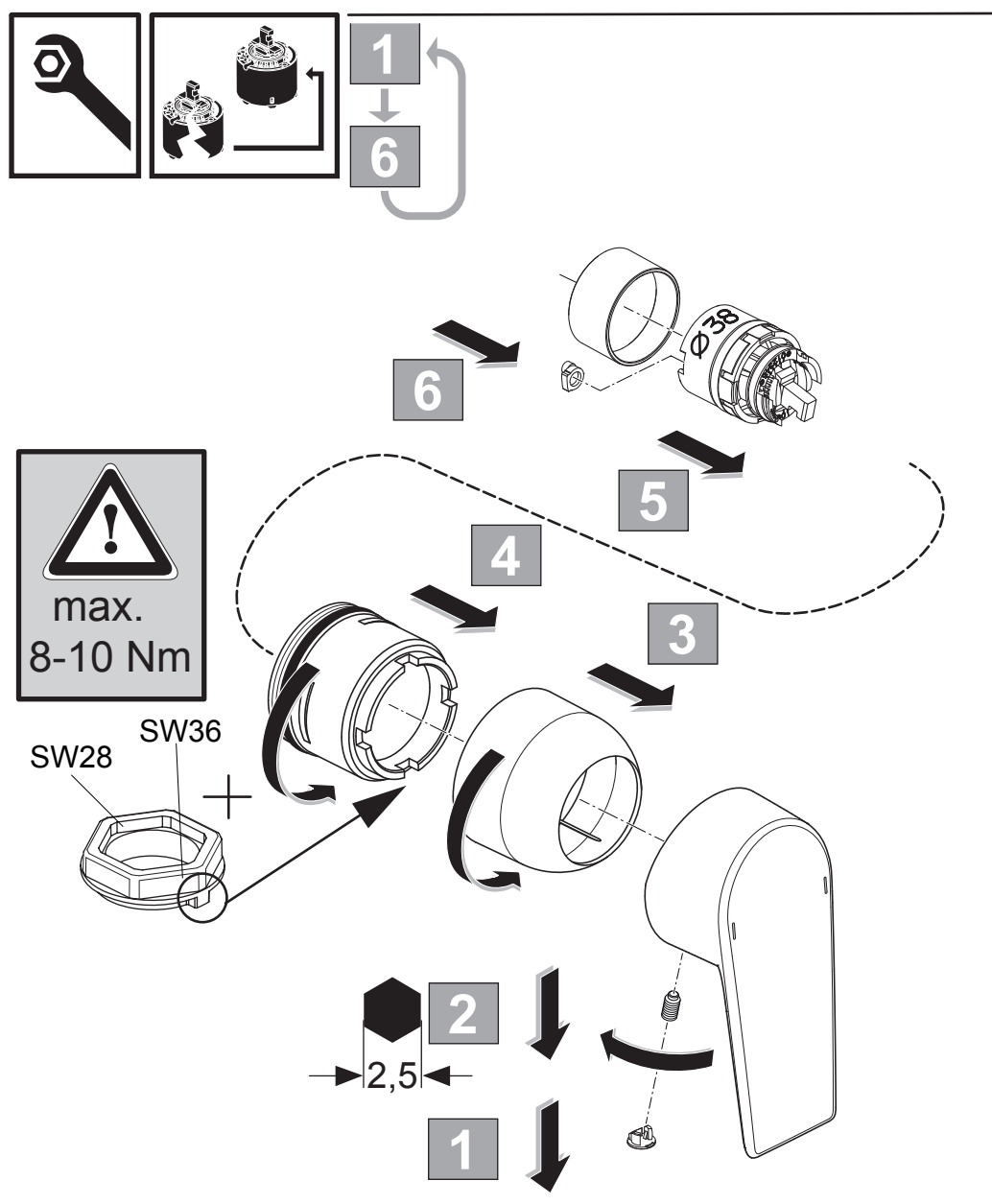
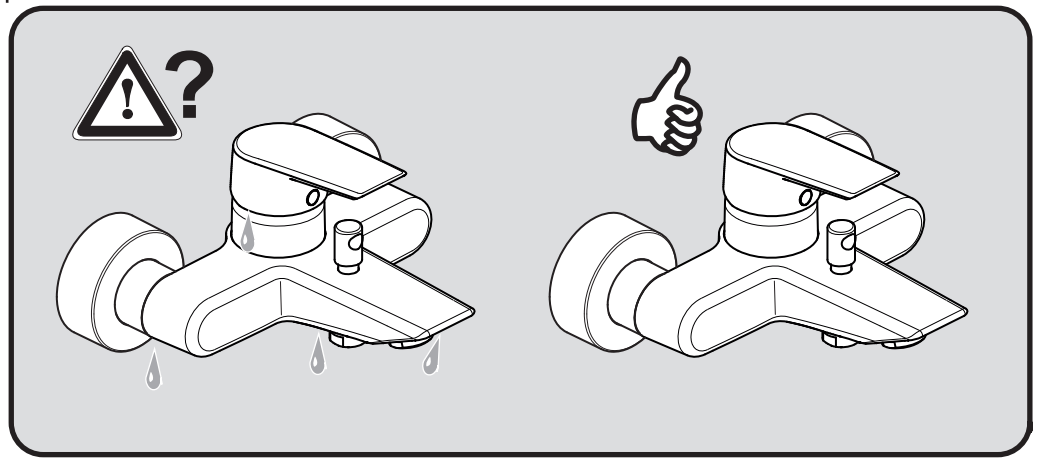
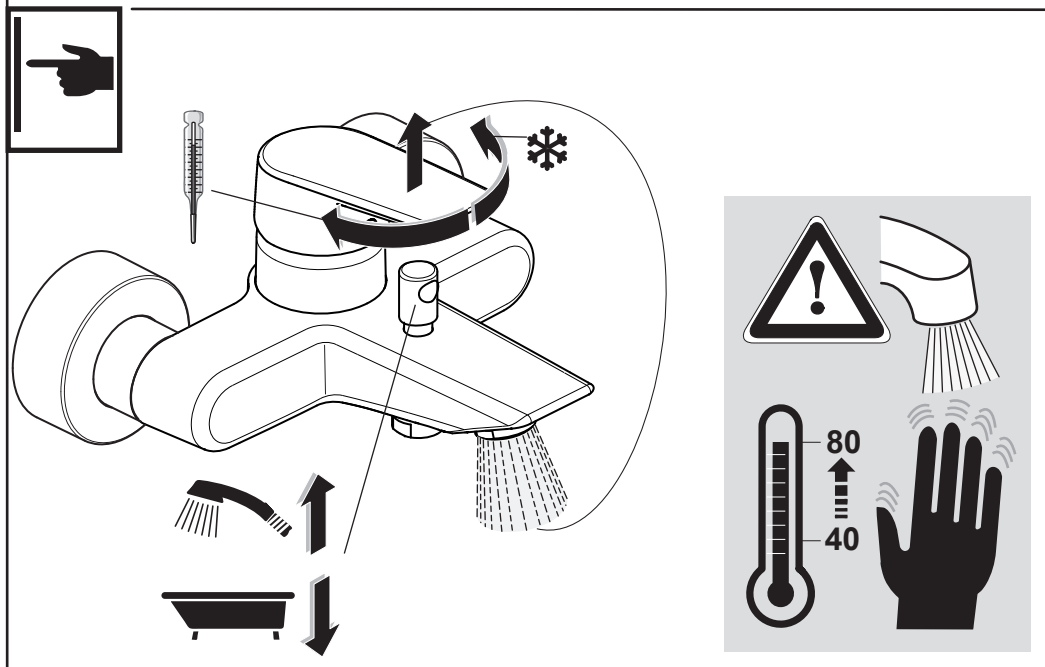
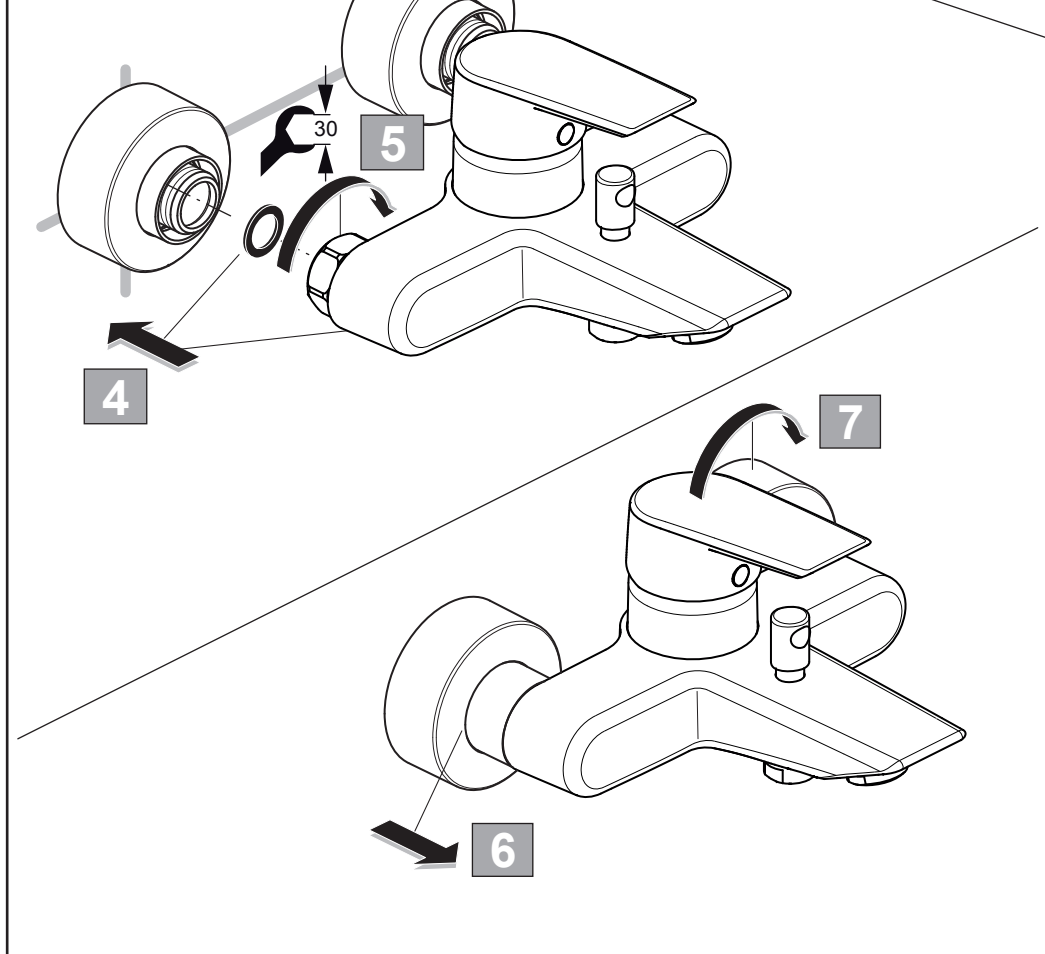
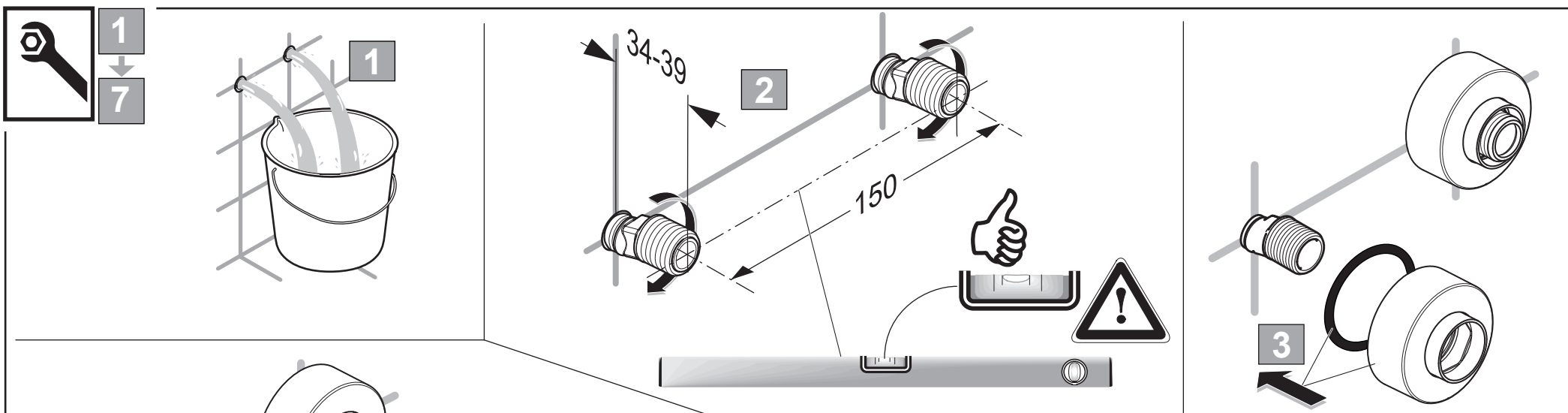
0820 / A 868 732
 Made in Germany



Ideal Standard International NV
 Corporate Village - Gent Building
 Da Vincilaan 2
 1935 Zaventem
 Belgium

www.idealstandardinternational.com





	P	bar		MAX. 10		5		Q	(3 bar)
	T	°C		MAX. 80		65		I/min	20
						40			

			0	1	2	3	4	5
P			°C	°C	°C	°C	°C	°C
0,3 MPa 3 bar	50°C	15°C	50	49	44	40	35	33
	65°C	15°C	65	63	57	50	44	40
	85°C	15°C	85	83	74	64	56	50