

## Advantix-Aufstockelement

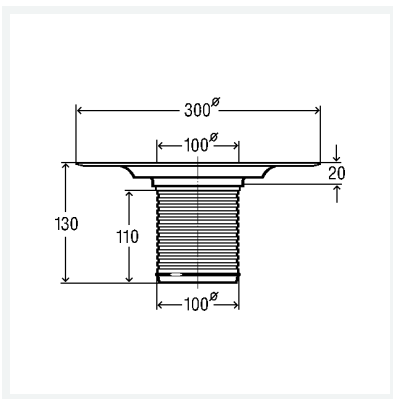
- für Verbundabdichtung (geflieste Dusche) mit Abdichtungsmatte
- nicht geeignet für Advantix Top-Bad-/Bodenablauf Modell 4914.2, Advantix Top-Badablauf Modell 4914.20, Advantix-Badablauf Modell 4936.4, 4938, 4939
- Systemmaß 100

## Ausstattung

Abdichtungsflansch, Bauschutz, Schlüter-KERDI-Abdichtungsmanschette

## Modell 4925

**Artikel 471 057**



## Eigenschaften

Ablauf senkrecht	As	✓
Gewicht	376 g	
Volumen	12493 cm <sup>3</sup>	
Werkstoff	Kunststoff	