

## Technische Daten/ Technical Data

### KLUDI NOVA FONTE

Unterputz-Wanne-Brause-Thermostat-Armatur  
Feinbau-Set ohne Unterputz-Rohbau-Set  
PN 10  
Stil: Puristic

Artikel- Nr.:  
208300515

Oberfläche:  
05 chrom

#### Artikeltext

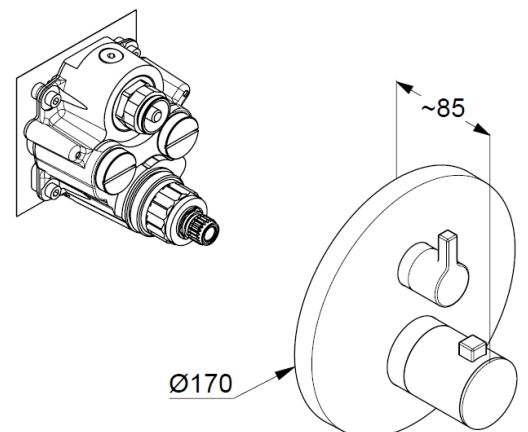
Hersteller KLUDI GmbH & Co. KG  
Typ: KLUDI NOVA FONTE  
Unterputz-Wanne-Brause-Thermostat-Armatur  
Feinbau-Set ohne Unterputz-Rohbau-Set  
Artikel- Nr.: 208300515

Unterputz-Wanne-Brause-Thermostat-Armatur  
Feinbau-Set ohne Unterputz-Rohbau-Set  
für Unterputzkörper KLUDI FLEXX.BOX Art. Nr. 88011  
Feinbau-Set mit Funktionseinheit  
vertikale Wandmontage  
Umstellung Wanne-Brause, Keramik Drehventil  
Temperaturwählgriff mit Heißwassersperre 40°C  
Durchflussmenge bei 3 bar 20 l/min.  
mit integrierten Rückflussverhinderern

### Produktabbildung/ Product picture



### Maßzeichnung/ Dimensional drawing



### Durchfluss/ Flow rate

