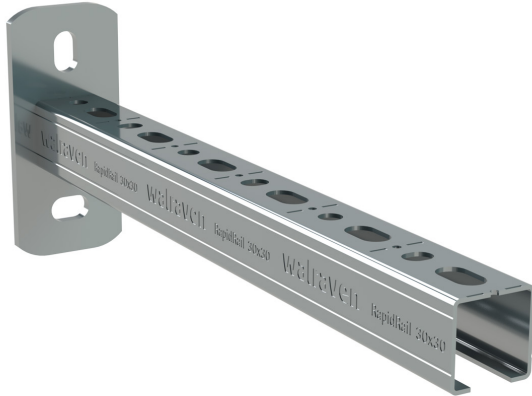


# Walraven RapidRail® Wandkonsolen (ev)

(G 10 07)

zur Befestigung an Wand, Decke oder Boden

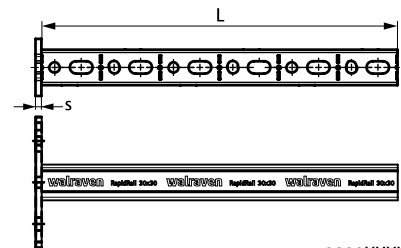
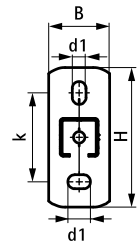


## Vorteile und Eigenschaften

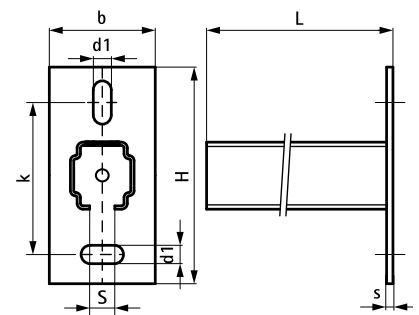
- Grundplatte mit angeschweißter C-Profilschiene
- zur schnellen und flexiblen Befestigung von einem oder mehreren Rohren
- CO<sub>2</sub>-geschweißt
- gleichmäßiges Lochbild
- mit Schnittmarkierungen alle 50 mm
- spezielles Lochbild der Schiene 30x20 und 38x40 ermöglicht eine beidseitige Anbringung von RapidRail® Hammerfix
- Material: Grundplatte aus Stahl 1.0332 (DD11)
- Material: Schienenprofil 27x18 und 30x20 aus Stahl 1.0330 (DC01)
- Material: Schienenprofil 30x15, 30x30 und 38x40 aus Stahl 1.0038 (S235JR)
- elektrolytisch verzinkt
- Typ 38x40 mit BIS UltraProtect® 1000 Oberflächenbeschichtung
- ausführliche technische Informationen, u.a. zu den max. zulässigen Lasten (F<sub>a,z</sub>), finden Sie im Datenblatt "Walraven RapidRail® Technisches Merkblatt" auf unserer Webseite

Art.Nr.	Typ	L	B	H	s	d1	S	k	VPE 1	Gew / 1 Einh
			(mm)	(mm)	(mm)	(mm)	(mm)	(mm)		(g)
66031815	27x18	150 mm	38	110	4,0	16 x 11	15	70	20	215.00
66031820	27x18	200 mm	38	110	4,0	16 x 11	15	70	20	245.00
66031520	30x15	200 mm	38	110	4,0	16 x 11	15	70	20	264.00
66031530	30x15	300 mm	38	110	4,0	16 x 11	15	70	20	333.00
66032015	30x20	150 mm	38	110	4,0	16 x 11	15	70	20	222.00
66032020	30x20	200 mm	38	110	4,0	16 x 11	15	70	20	254.00
66032025	30x20	250 mm	38	110	4,0	16 x 11	15	70	20	287.00
66033020	30x30	200 mm	48	110	5,0	18 x 11	15	70	10	408.00
66033025	30x30	250 mm	48	110	5,0	18 x 11	15	70	10	460.00
66033030	30x30	300 mm	48	110	5,0	18 x 11	15	70	10	513.00
66033040	30x30	400 mm	48	110	5,0	18 x 11	15	70	20	618.00
66033050	30x30	500 mm	48	110	5,0	18 x 11	15	70	20	724.00
66036820	38x40	200 mm	48	130	5,0	25 x 11	15	90	10	540.00
66036825	38x40	250 mm	48	130	5,0	25 x 11	15	90	10	622.00
66036835	38x40	350 mm	48	130	5,0	25 x 11	15	90	10	774.00
66036840	38x40	400 mm	48	130	5,0	25 x 11	15	90	10	868.00
66036850	38x40	500 mm	48	130	5,0	25 x 11	15	90	10	1032.00
66036860	38x40	600 mm	48	130	5,0	25 x 11	15	90	8	1196.00
66036875	38x40	750 mm	48	130	5,0	25 x 11	15	90	8	1442.00
66036805	38x40	1.050 mm	48	130	5,0	25 x 11	15	90	-	1942.40

Ausführliche technische Informationen, u.a. zu den max. zulässigen Lasten (F<sub>a,z</sub>), finden Sie im Datenblatt "Walraven RapidRail® Technisches Merkblatt" auf unserer Webseite



6603XXXX



660368XX

### Kombination mit

- Walraven Stützbalken (ev)
- Walraven RapidRail® Schiebemuttern (ev)
- Walraven Schienenendstopfen

### Kombination mit

- Walraven RapidRail® Hammerfix (ev)
- Walraven Schienendämmprofil
- BIS Gleitlager (ev)