



## Sanpress Inox-Anschlussverschraubung

- Einsteckende, G-Gewinde
- flachdichtend

### Ausstattung

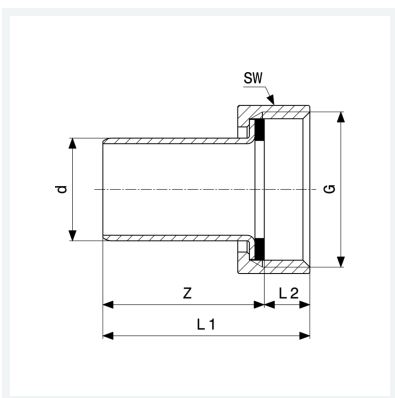
Flachdichtung EPDM, Überwurfverschraubung, Mehrkant

### Hinweis

Werkstoffangaben beziehen sich auf wasserberührte Bauteile. Die Überwurfmutter besteht aus Messing vernickelt.

### Modell 2364

### Artikel 438 227



## Eigenschaften

|                      |                       |       |
|----------------------|-----------------------|-------|
| Rohraußendurchmesser | d                     | 35    |
| Gewinde zylindrisch  | G                     | 1½    |
| Z-Maß                | Z                     | 39 mm |
| Länge 1              | L1                    | 50 mm |
| Länge 2              | L2                    | 12 mm |
| Schlüsselweite       | SW                    | 52 mm |
| Gewicht              | 132,3 g               |       |
| Volumen              | 207,2 cm <sup>3</sup> |       |
| Werkstoff            | Stahl nichtrostend    |       |