

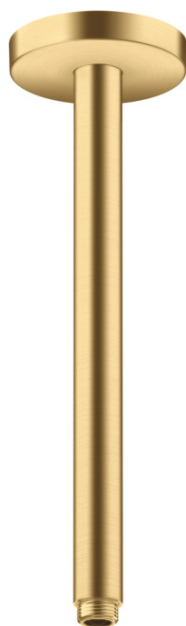
**AXOR ShowerSolutions**  
**Deckenanschluss 300 mm**  
Oberfläche: **Brushed Gold Optic** Artikelnummer: **26433250**



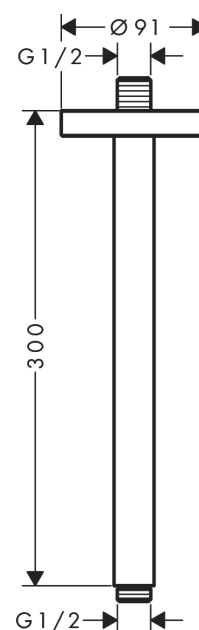
## Merkmale

- Länge: 300 mm
- Installationsart: Aufputzmontage
- Material: Messing
- Anschlussart: G 1/2

## Produktabbildung



## Maßzeichnung

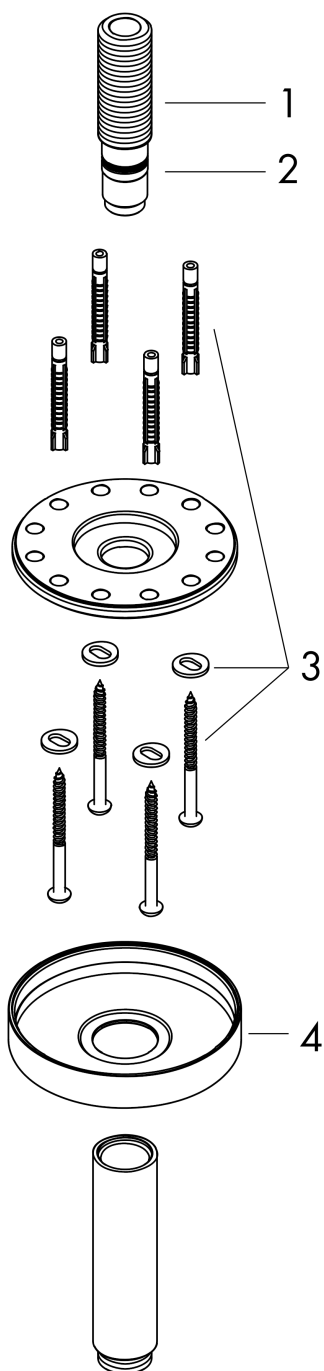


**AXOR ShowerSolutions**  
**Deckenanschluss 300 mm**  
Oberfläche: **Brushed Gold Optic**    Artikelnummer: **26433250**



## Explosionszeichnung

Baujahr: >10/17



**AXOR ShowerSolutions**  
**Deckenanschluss 300 mm**  
 Oberfläche: **Brushed Gold Optic**    Artikelnummer: **26433250**



## Ersatzteilliste

Baujahr: >10/17

Pos.		Artikelnummer	PG	VE
1	Anschlußnippel	93418000	10	1
2	O-Ring 14x2	98129000	1	1
3	Befestigungsteile	96179000	4	1
4	Rosette	93827250	62	1