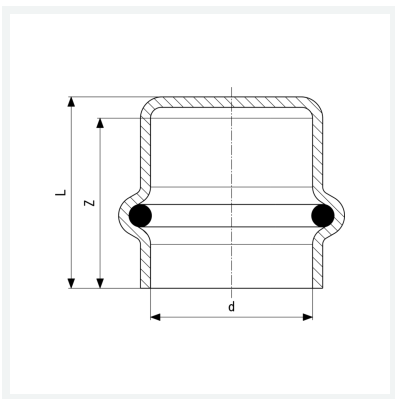




**Temponox-Kappe
mit SC-Contur**
- Pressanschluss
Ausstattung
Dichtelement EPDM
Modell 1756

Artikel 811 990



Eigenschaften

Rohraußendurchmesser	d	35
Z-Maß	Z	27 mm
Länge	L	31 mm
Gewicht	57 g	
Volumen	248,64 cm ³	
Werkstoff	Stahl nichtrostend	