



SensoWash[®] Slim

Montageanleitung	Dusch-WC-Aufsatz
Mounting instructions	Shower toilet unit
Notice de montage	Abattant WC douche
Montagehandleiding	Douche-WC-opzetstuk
Instrucciones de montaje	Accesorio para el WC con ducha
Istruzioni di montaggio	Set per WC con doccia
Instruções de montagem	Assento de sanita com duche
Monteringsvejledning	Toiletsæde med indbygget bidetfunktion
Asennusohje	Suihku-WC-istuinsa
Monteringsanvisning	Dusj/toalettsäte
Monteringsanvisning	WC-sits med hygiendus
Paigaldusjuhend	WC-dušš
Instrukcja montażu	Deska myjąca
Инструкция по монтажу	Крышка для унитаза-биде
Montážní návod	Bidetový nástavec na WC
Návod na montáž	Nadstavec na sprchovacie WC
Szerelési útmutató	Zuhanyzó-WC
Upute za montažu	Nastavak za tuš-WC
Instrucțiuni de instalare	Accesoriu WC cu duș igienic
Navodila za montažo	Sedež za WC-školjko s prho
Ръководство за монтаж	Тоалетна чиния с душ
Montāžas instrukcija	Klozetpoda-bidē vāks
Montavimo instrukcija	Unitazo su dušu antdėklas
Montaj kılavuzu	Taharet Sistemli Klozet Kapağı

	Wichtige Hinweise	4
	Important information	5
	Remarques importantes	6
	Belangrijke aanwijzingen	7
	Información importante	8
	Indicazioni importanti	9
	Indicações importantes	10
	Vigtige henvisninger	11
	Tärkeä ohje	12
	Viktig informasjon	13
	Viktig information	14
	Olulised nõuanded	15
	Ważne informacje	16
	Важные замечания	18
	Důležité pokyny	20
	Dôležité upozornenia	21
	Fontos tudnivalók	23
	Važne napomene	24
	Indicații importante	25
	Pomembni napotki	26
	Важни указания	27
	Svarīgi norādījumi	28
	Svarbūs nurodymai	29
	Önemli bilgiler	30

de
en
fr
nl
es
it
pt
da
fi
no
sv
et
pl
ru
cs
sk
hu
hr
ro
sl
bg
lv
lt
tr

	Montage, Installation, Montage, Montage, Montaje, Montaggio, Montagem, Montering, Asennus, Montering, Montering, Paigaldus, Montaż, Монтаж, Montáž, Montáž, Szerelés, Montaža, Instalarea, Montaža, Монтаж, Montáža, Montavimas, Montaj	31
---	---	----



Wichtige Hinweise

de

Zur Montageanleitung

Diese Montageanleitung ist Bestandteil des Duravit Dusch-WC und ist vor der Montage sorgfältig zu lesen.

Erklärung der Signalwörter und Symbole



Beschreibt eine gefährliche Situation, welche zu Tod oder bleibenden Schäden führen wird, wenn sie nicht vermieden wird.



Beschreibt Schäden, welche nicht die Person betreffen.



Verweis auf **Montagehinweis** in diesem Kapitel

Zielgruppe und Qualifikation

Das Dusch-WC und der dazugehörige Wasseranschluss dürfen nur durch ausgebildete Sanitärinstallateure montiert werden. Die Elektroinstallation darf nur von ausgebildeten Elektroinstallateuren durchgeführt werden.



Risiko von Produkt- und/oder Sachschäden!

- > Installationsvorschriften örtlicher Versorgungsunternehmen sowie länderspezifische Normen uneingeschränkt einhalten.



Risiko von Produktschäden durch gefrierendes Wasser!

- > Dusch-WC NICHT in frostgefährdeten Räumen montieren. Die Raumtemperatur sollte minimal 4 °C betragen.



Risiko von Produktschäden durch Kondensationsfeuchtigkeit!

- > Gerät einige Stunden ausgeschaltet lassen, wenn das Gerät zuvor von einem kalten in einen warmen Ort gebracht wurde.

Sicherheitshinweise



Lebensgefahr durch Stromschlag!

- > Einzelne Komponenten des Dusch-WC NICHT demontieren.
- > Wenn die Netzanschlussleitung dieses Geräts beschädigt wird, muss sie durch den Hersteller oder seinen Kundendienst oder eine ähnliche qualifizierte Person ersetzt werden, um Gefährdungen zu vermeiden.
- > Gerät ordnungsgemäß erden.

Montagehinweise

Vor der Montage Vorinstallationsdatenblätter beachten. Diese stehen im Internet unter www.duravit.com zum Download bereit.

Ein Installationsvideo des kompletten Dusch-WC steht unter duravit.com/mnt_sewa_slim zur Verfügung.



Nutzen Sie dazu einfach diesen QR-Code

1 Montagevoraussetzungen prüfen (Grafik 1)

Die Montage der WC-Keramik mit Vorinstallation der Dusch-WC-Wasser- und Stromversorgung wird in einer separaten Anleitung beschrieben.

- > Sicherstellen, dass Versorgungs- und WC-Keramik nach Anleitung und Vorschriften installiert und montiert wurden.



Important information

Mounting instructions information

These mounting instructions come as part of the Duravit shower toilet and should be read carefully prior to in-stallation.

Explanation of the key words and symbols



Indicates a hazardous situation which, if not avoided, will result in death or serious injury.

NOTICE

Is used to address practices not related to physical injury.



Link to the **mounting information** in this section

Target readership and qualifications

The shower toilet and associated water connection should only be installed by qualified plumbers. The electrical installation should only be carried out by qualified electricians.

NOTICE

Risk of product and/or property damage!

- > Observe the local installation regulations and any country-specific standards at all times.

NOTICE

Risk of product damage due to freezing water!

- > Do not install the shower toilet in rooms at risk of frost. The room temperature must not be less than 4 °C.

NOTICE

Risk of product damage due to condensation!

- > Leave the unit switched off for a few hours if it has previously been moved from a cold location to a warm location.

Safety instructions



Risk of fatal electric shock!

- > Do NOT remove individual shower toilet components.
- > If the supply cord on this unit is damaged, it must be replaced by the manufacturer, the service agent or similarly qualified persons in order to avoid a hazard.
- > Appliances have to be correctly earthed.

Mounting instructions

Please read pre-installation information sheets prior to the installation. These are available to download on the Internet at www.duravit.com.

An installation video of the complete shower toilet is available at duravit.com/mnt_sewa_slim.



Simply use this QR code

1 Checking the installation requirements (Diagram 1)

The installation of the WC ceramics with pre-installation of the shower toilet water and power supplies is described in separate instructions.

- > Ensure that the supplies and WC ceramics have been installed and mounted according to the instructions and regulations.

29 Testing

- > Connect the power and water supply.
- > Confirm that the product functions properly according to the operating instructions.



Remarques importantes

Concernant la notice de montage

Cette notice de montage fait partie du WC douche Duravit et doit être lue attentivement avant le montage.

Explication des avertissements et symboles



Décrit une situation dangereuse pouvant entraîner la mort ou des dommages irréversibles si elle n'est pas évitée.

AVIS

Décrit des dommages qui ne concernent pas la personne.



Voir la **consigne de montage** dans ce chapitre

Groupe cible et qualification

Le WC douche et le raccord d'eau correspondant doivent exclusivement être montés par des installateurs sanitaires dûment formés. L'installation électrique doit uniquement être réalisée par des installateurs électriques qualifiés.

AVIS

Risque d'endommagement du produit et/ou de dommages matériels !

- > Les prescriptions d'installation des entreprises de fournitures locales et les normes nationales doivent impérativement être appliquées.

AVIS

Risque d'endommagement des produits par l'eau gelée !

- > Ne PAS monter le WC douche dans des locaux exposés au gel. La température ambiante ne doit pas être inférieure à 4 °C.

AVIS

Risque d'endommagement du produit par l'humidité de condensation !

- > Laisser l'appareil éteint pendant quelques heures si celui-ci a été déplacé auparavant d'un endroit froid vers un endroit chaud.

Instructions de sécurité



Danger de mort par électrocution !

- > NE PAS démonter les différents composants du WC douche.
- > Si le câble d'alimentation de cet appareil est endommagé, il doit être remplacé par le fabricant ou son service après-vente ou une personne avec un niveau de compétence équivalent afin d'éviter tout danger.
- > Mettre l'appareil correctement à la terre.

Consignes de montage

Avant le montage, lire les fiches techniques de pré-installation. Celles-ci peuvent être téléchargées sur Internet via le site www.duravit.com.

Une vidéo d'installation du WC douche complet est disponible sur duravit.com/mnt_sewa_slim.



Il vous suffit d'utiliser pour cela ce code QR

1 Vérifier les conditions de montage (graphique 1)

Le montage de la cuvette de WC en céramique avec pré-installation de l'alimentation en eau est décrit dans une notice séparée.

- > S'assurer que les alimentations et la cuvette de WC en céramique ont été installées conformément à la notice et aux instructions.

29 Test

- > Raccorder l'alimentation électrique et hydraulique.
- > Confirmer que le produit fonctionne correctement conformément à la notice d'utilisation.



Belangrijke aanwijzingen

Betreffende deze montagehandleiding

Deze montagehandleiding is een onderdeel van de Duravit douche-WC en moet vóór de montage zorgvuldig worden doorgelezen.

Uitleg van de signaalwoorden en symbolen



Beschrijft een gevaarlijke situatie die tot de dood of blijvende schade zal leiden als deze niet wordt voorkomen.

LET OP

Beschrijft schade die geen betrekking heeft op personen.



Verwijzing naar **montage-aanwijzingen** in dit hoofdstuk

Doelgroep en kwalificatie

De douche-WC en de bijbehorende wateraansluiting mogen alleen worden gemonteerd door een erkend installateur. De elektrische installatie mag uitsluitend door een erkend elektricien worden uitgevoerd.

LET OP

Risico op schade aan het product en/of materiële schade!

- > Neem de installatievoorschriften van de lokale nutsbedrijven alsmede de voor het betreffende land geldende normen volledig in acht.

LET OP

Risico op schade aan het product door bevriezend water!

- > Monteer de douche-WC NIET in ruimtes die aan vorst zijn blootgesteld. De kamertemperatuur moet minimaal 4 °C zijn.

LET OP

Risico op schade aan het product door condensvochtigheid!

- > Laat het toestel enkele uren uitgeschakeld als het toestel van een koude naar een warme plek is gebracht.

Veiligheidsvoorschriften



Levensgevaar door elektrische schokken!

- > De afzonderlijke componenten van de douche-WC mogen NIET worden gedemonteerd.
- > Als de voedingskabel van dit toestel beschadigd wordt, moet deze door de fabrikant of diens klantenservice of een gelijkwaardig gekwalificeerde persoon worden vervangen om gevaren te voorkomen.
- > Het toestel moet reglementair worden geaard.

Montage-instructies

Neem vóór de montage de voorinstallatiegegevensbladen in acht. Deze kunnen worden gedownload op www.duravit.com.

Een installatie-video van de complete douche-WC vindt u op duravit.com/mnt_sewa_slim.



Gebruik hiervoor eenvoudig deze QR-code

1 Montagevoorwaarden controleren (afb. 1)

De montage van de WC-keramiek met pre-installatie van de douche-WC-water- en stroomvoorziening staat beschreven in een aparte handleiding.

- > Zorg ervoor dat de voorzieningen en WC-keramiek conform de handleiding en voorschriften zijn geïnstalleerd en gemonteerd.

29

i Información importante


Instrucciones de montaje

Estas instrucciones de montaje acompañan al asiento con lavado Duravit y es necesario leerlas cuidadosamente antes del montaje.

Explicación de las indicaciones y símbolos de advertencia

! PELIGRO Describe una situación peligrosa que provocará la muerte o daños permanentes si no se evita.

AVISO Describe daños que no afectan a la persona.

 Se refiere a una **indicación de montaje** en este capítulo

Instaladores y cualificación

El asiento con lavado y la instalación correspondiente de agua solo pueden ser montados por instaladores de sanitarios con la formación adecuada. La instalación eléctrica solo podrán realizarla instaladores eléctricos cualificados.

AVISO **¡Riesgo de daños en el producto o de daños materiales!**

- > Deberán cumplirse sin restricciones las instrucciones de instalación de las empresas de suministro locales y las normas específicas de cada país.

AVISO **¡Riesgo de daños en el producto por agua helada!**

- > NO monte el asiento con lavado en espacios en los que cabe el riesgo de que se produzcan heladas. La temperatura ambiente no deberá ser inferior a los 4 °C.

AVISO **¡Riesgo de daños en el producto por la humedad de condensación!**

- > Deje el aparato apagado durante algunas horas si el aparato ha sido llevado anteriormente de un sitio frío a uno caliente.

Advertencias de seguridad

! PELIGRO **¡Peligro de muerte por descarga eléctrica!**

- > NO desmontar los diferentes componentes del asiento con lavado.
- > Si se ha dañado el cable de conexión eléctrico de este aparato, este tendrá que ser cambiado por el fabricante o el servicio de asistencia técnica del mismo o por una persona cualificada similar, para evitar cualquier peligro.
- > Poner a tierra el aparato de forma correcta.

Indicaciones de montaje

Antes de llevar a cabo el montaje, hay que tener en cuenta las fichas de preinstalación. Pueden descargarse en Internet del sitio web www.duravit.com.

Puede encontrar un vídeo de instalación de todo el asiento con lavado en duravit.com/mnt_sewa_slim.



Utilice para ello simplemente este código QR

1 Comprobar los requisitos de montaje (imagen 1)

El montaje de la cerámica del WC con instalación previa de la alimentación de agua y de corriente del asiento con lavado se describe en otras instrucciones.

- > Asegúrese de que las alimentaciones y la cerámica del WC se instalen y se monten de conformidad con las instrucciones y las disposiciones.

29 Prueba

- > Conecte la corriente eléctrica y el suministro de agua.
- > Confirme que el producto funcione correctamente según las instrucciones de funcionamiento.



Indicazioni importanti


In riferimento alle istruzioni di montaggio

Queste istruzioni di montaggio sono parte integrante del sedile elettronico Duravit con funzione bidet e devono essere lette accuratamente prima del montaggio.

Legenda delle parole chiave e dei simboli

! PERICOLO Descrive una situazione pericolosa che può causare morte o danni permanenti, se non evitata.

AVVISO Si riferisce a danni che non riguardano la persona.

 Fa riferimento alle **indicazioni per l'installazione** presenti in questo capitolo

Rivolgersi a tecnici qualificati

Il sedile elettronico e il relativo attacco dell'acqua devono essere installati solo da tecnici specializzati e qualificati. L'installazione elettrica deve essere eseguita solo da elettricisti qualificati.

AVVISO **Rischio di danni al prodotto e/o alle cose.**

- > Per l'installazione è necessario rispettare sempre rigorosamente le normative specifiche degli enti di approvvigionamento locali e le norme nazionali.

AVVISO **Rischio di danni al prodotto a causa del congelamento dell'acqua.**

- > NON installare il sedile elettronico in ambienti a rischio di gelo. La temperatura ambiente dovrebbe essere di minimo 4 °C.

AVVISO **Rischio di danni al prodotto a causa dell'umidità da condensa.**

- > Lasciare spento l'apparecchio per alcune ore se è stato precedentemente spostato da un luogo freddo ad uno caldo.

Indicazioni di sicurezza

! PERICOLO **Pericolo di morte da scossa elettrica.**

- > NON smontare i singoli componenti del sedile elettronico.
- > Se il cavo di alimentazione elettrica di questo apparecchio viene danneggiato, è necessario farlo sostituire dal produttore, dal relativo servizio di assistenza o da una persona analogamente qualificata al fine di evitare pericoli.
- > Provvedere a una corretta messa a terra dell'apparecchio.

Indicazioni per l'installazione

Prima di eseguire il montaggio osservare le schede tecniche di preinstallazione. Tali schede sono scaricabili da internet al sito www.duravit.com.

Un video con l'installazione completa del sedile elettronico è disponibile sul sito duravit.com/mnt_sewa_slim.



È sufficiente utilizzare questo codice QR

1 Verificare i requisiti per l'installazione (fig. 1)

Il montaggio del vaso in ceramica con la pre-installazione dell'alimentazione idraulica ed elettrica per il sedile elettronico, è descritto in istruzioni separate.

- > Assicurarsi che gli impianti e il vaso in ceramica siano stati predisposti ed installati secondo le relative istruzioni e le norme vigenti.

29



Indicações importantes

Sobre as instruções de montagem

Estas instruções de montagem são parte integrante da sanita com duche Duravit e devem ser lidas com atenção antes da montagem.

Descrição das palavras-chave e dos símbolos



Descreve uma situação perigosa, que pode levar a morte ou a danos permanentes, se não for evitada.

AVISO

Descreve danos que não atingem apenas pessoas.



Referência à **informação de montagem** neste capítulo

Grupo-alvo e qualificação

A sanita com duche e a respectiva ligação de água só devem ser montadas por instaladores sanitários formados. A instalação eléctrica só deve ser realizada por instaladores eléctricos qualificados.

AVISO

Risco de danos no produto e/ou danos materiais!

- > Devem ser respeitadas todas as directivas de instalação dos serviços públicos locais, assim como as normas específicas do país.

AVISO

Risco de danos no produto devido a água congelada!

- > NÃO montar a sanita com duche em recintos com risco de geada. A temperatura ambiente mínima é de 4 °C.

AVISO

Risco de danos no produto devido a humidade de condensação!

- > Deixar o aparelho desligado durante algumas horas, se o aparelho tiver sido transportado de um local frio para um local quente.

Indicações de segurança



Perigo de vida devido a choque eléctrico.

- > NÃO desmontar os componentes individuais da sanita com duche.
- > Se o cabo de alimentação eléctrica estiver danificado, ele deve ser substituído pelo fabricante ou o por seu agente de serviços ou uma pessoa igualmente qualificada, a fim de evitar perigos.
- > Ligar o aparelho, correctamente, à terra.

Instruções de montagem

Antes da montagem devem ser observadas as fichas de dados para pré-instalação. Estas encontram-se na internet, para download, em www.duravit.com.

Um vídeo de instalação completo da sanita com duche está disponível em duravit.com/mnt_sewa_slim.



Para tal, utilize simplesmente o código QR

1 Verificar os requisitos de montagem (gráfico 1)

A montagem da louça da sanita com a pré-instalação do abastecimento de água e de electricidade da sanita com duche é descrita num manual de instruções separado.

- > Assegure-se de que as ligações de abastecimento e a louça da sanita sejam instalados e montados de acordo com as instruções e as directivas.

29

i Vigtige henvisninger

Om monteringsvejledningen

Denne monteringsvejledning hører med til Duravit bidettoilet og skal læses omhyggeligt igennem før monteringen.

Forklaring af signalordene og symbolerne



FARE

Beskriver en potentielt farlig situation, som vil medføre død eller permanent skade, hvis den ikke undgås.

VARSEL

Beskriver skader, som ikke påvirker personen.



Henviser til **monteringsanvisning** i dette kapitel

Målgruppe og kvalifikationer

Bidettoiletet og den dertilhørende vandtilslutning må kun monteres af uddannede VVS-installatører. Elinstallation må kun gennemføres af uddannede el-installatører.

VARSEL

Risiko for produktskade og/eller materiel skade!

- > Overhold ubetinget de lokale installationsforskrifter og landespecifikke standarder.

VARSEL

Risiko for produktskade ved frossent vand!

- > Bidettoiletet må ikke monteres i frostudsatte rum. Rumtemperaturen skal mindst være 4 °C.

VARSEL

Risiko for produktskade ved kondensfugt!

- > Sluk apparatet i et par timer, hvis enheden netop er blevet bragt fra et koldt til et varmt sted.

Sikkerhedsforskrifter



FARE

Livsfare som følge af elektrisk stød!

- > Demonter IKKE de enkelte komponenter fra bidet-toiletet.
- > Hvis ledningen er beskadiget, skal den udskiftes af producenten eller et serviceværksted eller en tilsvarende kvalificeret person for at undgå farlige situationer.
- > Opret korrekt jordforbindelse for apparatet.

Monteringsvejledning

Følg for installationsdatabladene, før montering finder sted. Disse kan downloades fra internettet under www.duravit.com.

En installationsvideo for det komplette bidettoilet er tilgængelig på duravit.com/mnt_sewa_slim.



Du skal blot bruge denne QR-kode

1 Kontroller forudsætningerne for montering (figur 1)

Montering af toilet-kummen med forudgående installation af vand- og strømforsyning beskrives i en separat monteringsvejledning.

- > Kontrollér, at forsyninger og toilet-kumme er installeret og monteret efter vejledninger og forskrifter.

29



Tärkeitä ohjeita

Asennusohje

Tämä asennusohje kuuluu Duravitin suihku-WC-laitteeseen ja se on luettava huolellisesti ennen asennusta.

Merkkisanojen ja symbolien selitys



VAARA

Kuvaa vaarallista tilannetta, joka johtaa kuolemaan tai pysyviin vaurioihin, jos sitä ei vältetä.



ILMOITUS

Kuvaa vaaraa ja/tai tilannetta, joka ei johda henkilövahinkoon.



Viite tässä luvussa olevaan **asennusohjeeseen**

Kohderyhmät ja pätevyysvaatimukset

Suihku-WC:n ja siihen kuuluvan vesiliitännän asennuksen saavat suorittaa ainoastaan koulutetut LVI-asentajat. Sähköasennuksen saavat suorittaa ainoastaan koulutetut sähköasentajat.



ILMOITUS

Tuotevahinkojen ja/tai aineellisten vahinkojen vaara!

- > Paikallisen sähkö- ja vesilaitoksen asennusmääräyksiä sekä maakohtaisia normeja on ehdottomasti noudatettava rajoituksetta.



ILMOITUS

Jäätyvän veden aiheuttamien tuotevaurioiden vaara!

- > ÄLÄ asenna suihku-WC:tä tiloihin, joissa on olemassa pakkasen vaara. Huonelämpötilan on oltava vähintään 4 °C.



ILMOITUS

Tiivistyvän kosteuden aiheuttamien tuotevaurioiden vaara!

- > Anna laitteen kuivua muutama tunti, jos se on sitä ennen tuotu kylmästä lämpimään paikkaan.

Turvallisuusohjeita



VAARA

Sähköiskusta aiheutuva hengenvaara!

- > ÄLÄ pura suihku-WC:n yksittäisiä komponentteja.
- > Jos tämän laitteen verkkoliitännäjohto vaurioituu, se on annettava valmistajan tai tämän asiakashuollon tai vastaavasti pätevän henkilön vaihdettavaksi, jotta vaaroilta vältyttäisiin.
- > Maadoita laite asianmukaisesti.

Asennusohjeet

Huomioi asennustietolehdet ennen asennusta. Ne voidaan ladata internetissä osoitteesta www.duravit.com.

Täydellinen suihku-WC:n asennusvideo on nähtävissä osoitteessa duravit.com/mnt_sewa_slim.



Lataa video helposti käyttämällä tätä QR-koodia

1 Asennusedellytysten tarkastaminen (kuva 1)

WC-istuimen asennusta ja suihku-WC:n veden- ja virransyötön esiasennusta kuvataan erillisessä ohjeessa.

- > Varmista, että syöttöliitännät ja WC-istuin on liitetty ja asennettu ohjeiden ja määräysten mukaisesti.

29



Viktig informasjon

Til monteringsanvisningen

Denne monteringsanvisningen er del av Duravit dusj-WC og skal leses nøye før montering.

Forklaring av signalord og symbol



Beskriver en farlig situasjon som fører til døden eller varige skader hvis den ikke unngås.

VARSEL

Beskriver skader som ikke gjelder personen.



Henviing til **monteringstips** i dette kapitlet

Målgruppe og kvalifisering

Dusj-WC og den tilhørende vanntilkoblingen skal kun monteres av utdannede rørleggere. Elektroinstallasjon skal kun foretas av utdannede elektrikere.

VARSEL

Risiko for produkt- og/eller materielle skader!

- > Installasjonsforskrifter fra lokale leverandører og nasjonale standarder skal alltid overholdes.

VARSEL

Risiko for produktskader på grunn av vann som fryser!

- > Dusj-WC skal IKKE monteres i rom som er utsatt for frost. Romtemperaturen bør være minst + 4 °C.

VARSEL

Risiko for produktskader på grunn av kondensfuktighet!

- > La apparatet være avslått i noen timer hvis apparatet akkurat har blitt brakt fra et kaldt til et varmt sted.

Sikkerhetshenvisninger



Livsfare - elektrisk støt!

- > Enkelte komponenter til dusj-WC skal IKKE demonteres.
- > Hvis strømtilkoblingsledningen til dette apparatet er skadet, må denne skiftes ut av produsenten eller dennes kundeservice eller en tilsvarende kvalifisert person for å unngå farer.
- > Sørg for å jorde apparatet forskriftsmessig.

Monteringstips

Før montering, følg forinstallasjonsdatabladene. Disse kan du laste ned på internett på www.duravit.com.

En installasjonsvideo av hele dusj-WC står til disposisjon på duravit.com/mnt_sewa_slim.



Bruk ganske enkelt denne QR-koden til dette

1 Kontroller monteringsbetingelsene (grafikk 1)

Monteringen av WC-keramikken med forhåndsinstallasjon av dusj-WC-vann og strømforsyningen beskrives i en separat anvisning.

- > Sørg for at forsyningen og WC-keramikken er installert og montert i henhold til anvisningen og forskriftene.

29



Viktig information

Om monteringsanvisningen

Monteringsanvisningen utgör en del av Duravit wc:n med hygiendus. Läs noga igenom den före monteringen.

Förklaring till signalord och symboler



FARA Beskriver en farlig situation som kommer att leda till döden eller till bestående skador om den inte undviks.



MEDDELANDE Beskriver skador som inte beträffar personen.



Hänvisning till **monteringsanvisning** i det här kapitlet

Målgrupp och behörighet

Monteringen av wc:n med hygiendus och tillhörande vattenanslutning får bara göras av utbildade VVS-installatörer. Elinstallationen får bara göras av utbildade elinstallatörer.



MEDDELANDE **Risk för produkt- och/eller sakskador!**

- > Följ ovillkorligen gällande normer och lokala installationsföreskrifter.



MEDDELANDE **Risk för produktskador p.g.a. vatten som fryser!**

- > Montera INTE wc:n med hygiendus på en plats där det finns risk för frost. Rumstemperaturen bör minst vara 4 °C.



MEDDELANDE **Risk för produktskador p.g.a. kondensationsfukt!**

- > Låt enheten vara avstängd några timmar om den flyttats från en kall till en varm plats.

Säkerhetsanvisningar



FARA **Livsfara p.g.a. elstötar!**

- > Demontera INTE wc:ns komponenter.
- > Om nätanslutningsledningen är skadad måste den bytas ut av tillverkaren eller dennes kundservice eller en liknande kvalificerad person för att undvika risker.
- > Jorda apparaten korrekt.

Monteringsanvisningar

Läs noga igenom databladerna om förinstallation före montering. Gå in på www.duravit.com för att ladda ner dem.

En installationsvideo för hela wc:n med hygiendus finns på duravit.com/mnt_sewa_slim.



Använd denna QR-kod

1 Kontrollera montageförutsättningarna (bild 1)

Montering av wc-porslinet med förinstallation av vatten- och strömförsörjning till wc:n med hygiendus beskrivs i en separat instruktion.

- > Kontrollera att försörjningarna och wc-porslinet har installerats och monterats enligt instruktionen.

29



Olulised nõuanded

Paigaldusjuhendist

Käesolev paigaldusjuhend kuulub Duraviti WC-duši juurde ja tuleb enne seadme paigaldamist hoolikalt läbi lugeda.

Signaalsõnade ja sümbolite seletus



OHT!

Tähistab ohtlikku olukorda, mis võib põhjustada tõsiselt vigastusi või isegi surma juhul, kui seda olukorda ei suudeta vältida.

TEATE

Tähistab kahjustusi, mis ei mõjuta inimesi.



Viide selle kasutusjuhendi paigaldusnõuannete juurde

Sihtgrupp ja kvalifikatsioon

WC-duši ja selle veeühenduse peab tingimata paigaldama vastava väljaõppega torulukksepp. Elektripaigaldust tohivad teha ainult spetsiaalse väljaõppe saanud elektripaigaldajad.

TEATE

Toote või vara kahjustumise oht!

- > Järgige kohalike tarneettevõtete paigalduseeskirju ja ka riiklikke standardeid.

TEATE

Külmunud vesi võib toodet kahjustada!

- > ÄRGE paigaldage WC-duši ruumidesse, kus võib tekkida külmumisoht. Minimaalne ruumitemperatuur peab olema 4 °C.

TEATE

Kondenseerunud niiskus võib toodet kahjustada!

- > Kui toote seadme külmas ruumist sooja ruumi, laske sel esmalt paar tundi väljalülitatult seista.

Ohutusjuhised



OHT!

Elektrilöök on eluohtlik!

- > WC-duši üksikuid osi EI TOHI küljest ära monteerida.
- > Kui seadme toitejuhe saab kahjustada, tuleb ohu vältimiseks see asendada tootja või selle müügijärgse hooldusesinduse kaudu või muu vastava väljaõppega isiku abil.
- > Seade tuleb nõuetekohaselt maandada.

Paigaldamisjuhend

Enne paigaldamist lugeda läbi eelpaigalduse andmelehed. Need leiab allalaadimiseks internetist aadressil www.duravit.com.

WC-duši paigaldusvideo leiate aadressilt duravit.com/mnt_sewa_slim.



Kasutage selleks lihtsalt siinset QR-koodi

1 Paigalduseelduste kontrollimine (joonis 1)

WC-keraamika paigaldamist koos WC-duši vee- ja elektrivarustuse paigaldamisega kirjeldatakse eraldi juhendis.

- > Kontrollige, kas varustusühendused ja WC-keraamika on paigaldatud ja monteeritud juhiste ja eeskirjade kohaselt.

29

et



Ważne informacje

O instrukcji montażu

Niniejsza instrukcja montażu jest dostarczana z toaletą z deską myjącą firmy Duravit. Przed rozpoczęciem montażu należy dokładnie zapoznać się z jej treścią.

Objaśnienie haseł i symboli

! NIEBEZPIECZEŃSTWO

Opisuje niebezpieczną sytuację, która doprowadzi do śmierci lub trwałych obrażeń, jeżeli nie uda się jej uniknąć.

OGŁOSZENIE

Opisuje szkody rzeczowe.



Odsyłacz do **wskazówek montażowych** zawartych w tym rozdziale

Grupa docelowa i kwalifikacje

Toaletę z deską myjącą i przynależne do niej przyłącze wodne mogą montować tylko odpowiednio przygotowani instalatorzy sanitarni. Instalacja elektryczna może być przeprowadzana wyłącznie przez wykwalifikowanych elektromonterów.

OGŁOSZENIE

Ryzyko uszkodzenia produktu i szkód rzeczowych!

- > Instalacja musi być zgodna z wymogami lokalnych dostawców mediów oraz standardami obowiązującymi w danym kraju.

OGŁOSZENIE

Ryzyko uszkodzenia produktu na skutek zamarzania wody!

- > NIE NALEŻY instalować toalety z deską myjącą w pomieszczeniach, w których istnieje niebezpieczeństwo zamarznięcia wody. Temperatura powinna wynosić minimum 4 °C.

OGŁOSZENIE

Ryzyko uszkodzenia produktu na skutek wilgoci z kondensacji!

- > Jeżeli urządzenie zostało przeniesione z zimnego miejsca w ciepłe, należy pozostawić je wyłączone przez kilka godzin.

Wskazówki dotyczące bezpieczeństwa

! NIEBEZPIECZEŃSTWO

Zagrożenie życia na skutek porażenia prądem!

- > NIE DEMONTOWAĆ poszczególnych komponentów toalety z deską myjącą.
- > W przypadku uszkodzenia przewodu sieciowego urządzenia należy zlecić jego wymianę producentowi, jego serwisowi lub innej podobnie wykwalifikowanej osobie, aby uniknąć ryzyka.
- > Urządzenie należy prawidłowo uziemić.



Wskazówki montażowe

Przed montażem zapoznać się ze specyfikacjami instalacyjnymi. Są one dostępne do pobrania w Internecie na stronie www.duravit.pl.

Film instalacyjny kompletnej toalety z deską myjącą dostępny jest pod adresem duravit.com/mnt_sewa_slim.



Można w tym celu użyć przedstawionego kodu QR.

1 Sprawdzanie warunków montażu (rys. 1)

Montaż muszli klozetowej z poprzedzającą montaż instalacją zasilania wodnego i elektrycznego toalety z deską myjącą opisany jest w oddzielnej instrukcji.

- > Upewnić się, że doprowadzenia oraz muszla klozetowa zostały zainstalowane i zamontowane zgodnie z instrukcjami i przepisami.



Важные замечания

Важные указания к Инструкции по монтажу

Данная инструкция по монтажу прилагается к унитазу-биде производителя Duravit, перед установкой ее необходимо внимательно прочитать.

Пояснения к сигнальным словам и символам

⚠ ОПАСНОСТЬ Описывает опасную ситуацию, которая может привести к смерти или пожизненному увечью, если ее не избежать.

УВЕДОМЛЕНИЕ Описывает материальный ущерб.



В данной главе есть ссылка на инструкцию по монтажу

Целевая группа и квалификация

Монтаж унитаза-биде и соответствующее подключение к водопроводу должны осуществляться только специально обученными сантехниками. Монтаж электропроводки должен осуществляться только специально обученными электромонтёрами.

УВЕДОМЛЕНИЕ Риск повреждения изделия или иных предметов!

- > Следует безоговорочно соблюдать указания по монтажу местных коммунальных организаций, а также нормы и правила, применяемые в конкретной стране.

УВЕДОМЛЕНИЕ Риск повреждения изделия при замерзании воды!

- > НЕ устанавливайте унитаз-биде в помещениях, где возможно замерзание воды. Температура в помещении должна быть не ниже 4 °C.

УВЕДОМЛЕНИЕ Риск повреждения изделия конденсатом!

- > Не включать устройство несколько часов, если оно было перенесено из холодного в теплое помещение.

Указания по технике безопасности

⚠ ОПАСНОСТЬ Смертельная угроза поражения электротоком!

- > НЕ выполняйте демонтаж отдельных деталей унитаза-биде.
- > При повреждении электроподключения данного устройства неисправность должна быть устранена, во избежание опасных последствий, специалистами изготовителя или сервисной службы, или квалифицированным специалистом.
- > Заземлить устройство надлежащим образом.



Указания по монтажу

Перед началом установки изучите рекомендации до выполнения монтажных работ. Они доступны для скачивания на сайте www.duravit.com.

Видео-ролик монтажа унитаза-биде в сборе Вы найдете по ссылке:
duravit.com/mnt_sewa_slim.



Просто используйте для этого этот QR-код

1 Проверка условий для монтажа (см. рисунок 1)

Монтаж керамического унитаза с предварительным монтажом водопровода для унитаза-биде и подключения электропитания описаны в отдельной инструкции.

- > Убедитесь, что подсоединения и керамический унитаз установлены и смонтированы в соответствии с инструкцией и предписаниями.



Důležité pokyny

Montážní návod

Tento montážní návod je součástí dodávky bidetového WC Duravit, před montáží je nutné jej pečlivě přečíst.

Vysvětlení výstražných pokynů a symbolů



NEBEZPEČÍ Popisuje nebezpečnou situaci, která může mít za následek smrt nebo trvalé následky, pokud se jí nezabrání.

OZNÁMENÍ

Popisuje škody, které se netýkají osob.



Odkaz na **pokyn k montáži** v této kapitole

Cílová skupina a požadovaná kvalifikace

Bidetové WC a příslušné připojení vody smí montovat pouze kvalifikovaní instalatéři sanitární techniky. Elektroinstalaci smí provádět jen kvalifikovaní elektroinstalatéři.

OZNÁMENÍ

Riziko poškození výrobku a/nebo věcných škod!

- > V plném rozsahu dodržujte instalační předpisy místních zásobovacích podniků a specifické normy platné v příslušné zemi.

OZNÁMENÍ

Riziko poškození výrobku zamrzlou vodou!

- > Bidetové WC NEMONTUJTE v prostorách ohrožených mrazem. Pokojová teplota by měla činit minimálně 4 °C.

OZNÁMENÍ

Riziko poškození výrobku kondenzovanou vlhkostí!

- > Po přenesení zařízení ze studeného na teplé místo nechte zařízení několik hodin vypnuté.

Bezpečnostní upozornění



NEBEZPEČÍ Ohrožení života elektrickým proudem!

- > NEDEMONTUJTE jednotlivé komponenty bidetového WC.
- > Poškodí-li se síťový připojovací kabel tohoto zařízení, musí jej vyměnit výrobce nebo jeho zákaznický servis či podobně kvalifikovaná osoba, aby se zabránilo ohrožení osob.
- > Zařízení řádně uzemněte.

Pokyny k montáži

Před montáží je nutná znalost předinstalačních listů technických údajů. Tyto listy jsou ke stažení na internetu, na www.duravit.com.

Video s instalací kompletního bidetového WC je k dispozici na duravit.com/mnt_sewa_slim.



Použijte k tomu pouze tento QR kód

1 Kontrola montážních předpokladů (obrázek 1)

Montáž WC mísy s přípravnou instalací přívodu vody a elektrické energie do bidetového WC je popsána v samostatném návodu.

- > Ujistěte se, že byla napájení a WC mísa instalovány podle návodu a předpisů.

29



Dôležité upozornenia

K montážnemu návodu

Tento montážny návod je súčasťou sprchovacieho WC Duravit a pred montážou si ho dôkladne prečítajte.

Vysvetlenie signálnych slov a symbolov

⚠ NEBEZPEČENSTVO

Opisuje nebezpečnú situáciu, ktorá môže mať za následok smrť alebo trvalé následky a preto jej treba zabrániť

OZNÁMENIE

Opisuje škody, ktoré sa netýkajú osôb.



Odkaz na **montážny pokyn** v tejto kapitole

Cieľová skupina a kvalifikácia

Sprchovacie WC a príslušnú vodovodnú prípojku smú montovať iba vyškolení inštalatéri sanity. Elektrickú inštaláciu môžu realizovať iba vyškolení elektroinštalatéri.

OZNÁMENIE

Riziko poškodenia výrobku a/alebo vecných škôd!

- > Bez výnimky rešpektujte inštalačné predpisy miestnych dodávateľov energií, ako aj normy špecifické pre danú krajinu.

OZNÁMENIE

Riziko poškodenia produktu zamrzajúcou vodou!

- > Sprchovacie WC NEINŠTALUJTE v priestoroch, kde hrozí nebezpečenstvo mrazu. Teplota miestnosti by mala byť minimálne 4 °C.

OZNÁMENIE

Riziko poškodenia produktu kondenzujúcou vlhkosťou!

- > Ak bolo zariadenie premiestnené zo studeného do teplého priestoru, nechajte ho niekoľko hodín vypnuté.

Bezpečnostné pokyny

⚠ NEBEZPEČENSTVO

Nebezpečenstvo ohrozenia života zásahom elektrickým prúdom!

- > Jednotlivé komponenty sprchovacieho WC NEDEMONTUJTE!
- > Poškodený sieťový kábel musí vymeniť výrobca, servisné pracovisko výrobcu alebo príslušne kvalifikovaná osoba, aby sa zabránilo prípadnému nebezpečenstvu.
- > Zariadenie treba uzemniť podľa predpisov.



Dôležité upozornenia

Montážne pokyny

Pred montážou si prečítajte technické listy predinštalácie. Sú pripravené na stiahnutie na internetovej stránke www.duravit.com.

Inštalačné video kompletného sprchovacieho WC je k dispozícii na duravit.com/mnt_sewa_slim.



Jednoducho na tomu použite QR kód

1 Kontrola predpokladov pre montáž (obrázok 1)

Montáž keramiky WC s predinštalovaným napájaním sprchovacieho WC vodou a elektrinou je opísaná v samostatnom návode.

- > Uistite sa, že napájania a WC keramika boli inštalované a namontované podľa návodu a predpisov.

29



Fontos útmutatások

A szerelési útmutatóval kapcsolatban

Ez a szerelési útmutató a Duravit Dusch-WC részét képezi, olvassa el figyelmesen a szerelés megkezdése előtt.

Jelzőszavak és szimbólumok magyarázata



VESZÉLY Veszélyes helyzetet ír le, amely akár halált vagy maradandó sérüléseket okozhat, ha nem hárítják el.



FELHÍVÁS Olyan károkat ír le, amelyek személyi sérülésekre nem vonatkoznak.



Utalás a **szerelési útmutatóra** ebben a fejezetben

Célcsoport és végzettség

A Dusch-WC és a hozzátartozó vízvezeték csatlakozások szerelését csak képzett vízvezeték-szerelővel végeztesse el. Az elektromos telepítési munkákat kizárólag képzett villanyszerelő szakemberek végezhetik.



A termék károsodásának és/vagy anyagi károk veszélye!

- > Telepítésnél mindig teljes mértékben tartsa be a vízvezetékekre és csatornákra vonatkozó helyi szerelési előírásokat és az adott országban érvényes szabványokat.



A termék károsodásának veszélye a megfagyó víz miatt!

- > NE szerelje be a Dusch-WC-t fagyveszélyes helyiségbe. A helyiség hőmérsékletének legalább 4 °C-nak kell lennie.



A termék károsodásának veszélye a kondenzációs nedvesség miatt!

- > Hagyja az eszközt néhány órára kikapcsolt állapotban, mielőtt hideg helyről egy meleg helyiségbe vinné.

Biztonsági tudnivalók



VESZÉLY **Áramütés általi életveszély!**

- > A Dusch-WC szerelvények komponenseit TILOS szétszerelni.
- > Ha megsérül az eszköz tápkábele, azt a veszélyek elkerülése érdekében a gyártónak, a gyártó ügyfélszolgálatának, vagy hasonlóan képesített személynek kell kicserélnie.
- > Az eszközt megfelelően földelje le.

Szerelési tudnivalók

A szerelés előtt vegye figyelembe a szerelést előkészítő adatlapokat. Ezeket letöltheti az internetről, a www.duravit.com weboldaltól.

A Dusch-WC komplett telepítését egy videófilm mutatja be a duravit.com/mnt_sewa_slim weboldalon.



Ehhez egyszerűen használja ezt a QR-kódot

1 A szereléshez szükséges feltételeinek ellenőrzése (1. grafika)

A Dusch-WC víz- és áramellátás előszerelékeivel ellátott WC kerámia szerelését egy külön útmutató tartalmazza.

- > Ellenőrizze, hogy a szerelvényeket és a WC-kerámiát a szerelési útmutatónak és az előírásoknak megfelelően szerelték-e.

29



Važne napomene

O uputama za montažu

Ove su upute za montažu sastavni dio tuš-WC-a Duravit i potrebno ih je prije montaže pažljivo pročitati.

Objašnjenje signalnih riječi i simbola

⚠ OPASNOST Opisuje opasnu situaciju koja može uzrokovati smrt ili trajnu štetu ako se ne izbjegne.

POZOR

Opisuje štetu koja se ne odnosi na osobe.



Uputnica na **napomenu za montažu** u ovom poglavlju

Ciljna skupina i kvalifikacije

Tuš-WC i pripadajući priključak za vodu smiju montirati samo školovani vodoinstalateri. Elektroinstalaciju smiju izvršavati samo školovani elektroinstalateri.

POZOR

Opasnost od oštećenja proizvoda i/ili materijalne štete!

- > Obavezno se pridržavajte svih instalacijskih propisa mjesnih vodoprivrednih poduzeća kao i regionalnih normi.

POZOR

Opasnost od oštećenja proizvoda zamrzavanjem vode!

- > NEMOJTE montirati tuš-WC u prostorima gdje prijete opasnost od zamrzavanja. Temperatura prostorije treba iznositi najmanje 4 °C.

POZOR

Opasnost od oštećenja proizvoda kondenzatom!

- > Ako uređaj premjestite s hladnog na toplo mjesto, nemojte ga uključivati nekoliko sati.

Savjeti za sigurnost

⚠ OPASNOST Smrtna opasnost od električnog udara!

- > NEMOJTE demontirati pojedine komponente tuš-WC-a.
- > Ako se ošteti mrežni priključni vod ovog uređaja, mora ga zamijeniti proizvođač, njegov servis ili slična kvalificirana osoba kako bi se izbjegla opasnost.
- > Propisno uzemljite uređaj.

Napomene za montažu

Prije montaže obratite pozornost na podatkovne listove za prethodno postavljanje. Oni se mogu preuzeti na web-stranici www.duravit.com.

Video o postavljanju cijelog tuš-WC-a nalazi se na web-stranici duravit.com/mnt_sewa_slim.



Jednostavno upotrijebite ovaj QR kod

1 Provjera preduvjeta za montiranje (slika 1)

- Montaža keramičkog WC-a uz prethodno postavljanje napajanja vodom i strujom za tuš-WC opisana je u zasebnim uputama.
- > Osigurajte da su napajanja i keramički WC postavljeni i montirani u skladu s uputama i propisima.

29



Indicații importante

Despre instrucțiunile de montaj

Aceste instrucțiuni de montaj sunt parte componentă a WC-ului cu duș igienic Duravit și trebuie citite cu atenție înainte de montare.

Explicația termenilor de atenționare și a simbolurilor



Describe o situație periculoasă, care va conduce la deces sau daune permanente în cazul în care nu va fi evitată.



Describe daune care nu privesc persoana.



Trimitere la **indicația de montaj** din acest capitol

Grupul-țintă și calificarea

WC-ul cu duș igienic și racordul aferent la apă trebuie montat doar de către instalatori sanitari calificați. Instalarea electrică trebuie realizată numai de către electricieni calificați.



Risc de daune ale produsului și/sau ale materialelor!

- > Respectați toate prescripțiile de instalare ale companiilor locale de utilități, precum și standardele specifice țării.



Risc de daune ale produsului provocate de apa care îngheață!

- > NU montați WC-ul cu duș igienic în încăperi cu pericol de îngheț. Temperatura ambientală trebuie să fie de minimum 4 °C.



Risc de daune ale produsului provocate de umiditatea de condensare!

- > Lăsați aparatul decuplat timp de câteva ore, dacă acesta a fost adus înainte dintr-un loc rece într-unul cald.

Indicații privind siguranța



PERICOL

Pericol de electrocutare!

- > NU demontați componentele separate ale WC-ului cu duș igienic.
- > În cazul în care cablul de alimentare al acestui aparat este deteriorat, dispuneți înlocuirea acestuia prin intermediul producătorului sau al serviciului său pentru clienți sau de către o persoană calificată corespunzător, pentru a evita pericolele.
- > Pămânați corespunzător aparatul.

Indicații de montaj

Înainte de montaj, citiți fișele tehnice de preinstalare. Acestea pot fi descărcate pe internet de la adresa www.duravit.com.

Un material video privind instalarea WC-ului cu duș igienic vă stă la dispoziție la adresa duravit.com/mnt_sewa_slim.



Pentru aceasta utilizați acest cod QR

1 Verificați premisele de montaj (figura 1)

Montajul vasului de WC ceramic cu preinstalarea alimentării cu apă și energie electrică pentru WC-ul cu duș igienic este descris într-un manual separat.

- > Asigurați-vă că alimentările și vasul de WC ceramic sunt instalate și montate conform manualului și dispozițiilor.

29



Pomembni napotki

O navodilih za montažo

Ta navodila za montažo so sestavni del WC-školjke s prho Duravit in jih morate pred montažo pozorno prebrati.

Pojasnilo opozoril in simbolov

NEVARNOST Opisuje nevarno situacijo, ki jo morate nujno preprečiti, saj lahko povzroči smrt ali nepopravljivo škodo.

OBVESTILO Opisuje škodo, ki ne zadeva oseb.



Glej **Napotke za montažo** v tem poglavju

Ciljna skupina in kvalifikacije

WC-školjko s prho in pripadajoči priključek za vodo smejo montirati samo strokovno usposobljeni monterji sanitarne opreme. Električno inštalacijo smejo izvesti samo strokovno usposobljeni elektroinštalaterji.

OBVESTILO **Tveganje škode na izdelku in/ali druge materialne škode!**

- > V neomejenem obsegu je treba upoštevati predpise javnih storitvenih podjetij glede inštalacij in nacionalne standarde.

OBVESTILO **Tveganje škode na izdelku zaradi zmrzovanja vode!**

- > WC-školjke s prho NE montirajte v prostor, kjer obstaja nevarnost zmrzovanja. Prostorska temperatura naj bo minimalno 4 °C.

OBVESTILO **Tveganje škode na izdelku zaradi kondenzacijske vlage!**

- > Pred prenašanjem izdelka iz hladnega v topel prostor naj bo izdelek nekaj ur izključen.

Varnostna opozorila

NEVARNOST **Smrtna nevarnost zaradi električnega udara!**

- > NE odstranjajte posameznih sestavnih delov WC-školjke s prho.
- > Če se poškoduje električni priključni kabel tega izdelka, ga mora iz varnostnih razlogov zamenjati proizvajalec, njegova servisna služba ali strokovnjak s podobnimi kvalifikacijami.
- > Izdelek ozemljite v skladu s predpisi.

Napotki za montažo

Pred montažo si oglejte tehnične liste za predinštalacijo. Le-te si lahko prenesete s spletnega mesta www.duravit.com.

Na spletnem mestu duravit.com/mnt_sewa_slim je na voljo video s prikazom celotne montaže WC-školjke s prho.



Pri tem enostavno uporabite to QR-kodo

1 Preverite pogoje za montažo (slika 1)

Montaža straniščne keramike s predinštalacijo zapriklop vode in elektrike na WC s prho je opisana v posebnih navodilih.

- > Priključki in straniščna keramika morajo biti obvezno nameščeni in montirani v skladu z navodili in predpisi.

29



Svarīgi norādījumi

Par montāžas instrukciju

Šī montāžas instrukcija ir Duravit klozetpoda-bidē sastāvdaļa, un pirms montāžas tā ir rūpīgi jāizlasa.

Signālvārdu un simbolu skaidrojums



BĪSTAMI

Raksturo bīstamu situāciju, kuru nenovēršot, pastāv briesmas dzīvībai vai neatgriezenisku bojājumu risks.



PAZIŅOJUMS

Raksturo bojājumus, kuri neskar cilvēkus.



Norāde uz **montāžas norādījumu** šajā nodaļā

Mērķauditorija un kvalifikācija

Klozetpoda-bidē un tam piederīgā ūdens pieslēguma montāžu drīkst veikt tikai apmācīti santehniķi. Elektroinstalāciju drīkst veikt tikai apmācīti elektriķi.



PAZIŅOJUMS

Izstrādājuma bojājumu un/vai materiālo zaudējumu risks!

- > Bez ierobežojumiem ir jāievēro vietējo apgādes uzņēmumu instalācijas noteikumi un valsts specifiskie standarti.



PAZIŅOJUMS

Sasaluša ūdens izraisītu izstrādājuma bojājumu risks!

- > NEUZSTĀDIET klozetpoda-bidē telpās, kur iespējams sals. Telpas temperatūra nedrīkst būt zemāka par 4 °C.



PAZIŅOJUMS

Kondensāta izraisītu izstrādājuma bojājumu risks!

- > Ja ierīce ir pārnesta no aukstas vietas uz siltāku vietu, atstājiet to dažas stundas izslēgtu.

Drošības norādījumi



BĪSTAMI

Briesmas dzīvībai strāvas trieciena rezultātā!

- > NEDRĪKST demontēt atsevišķus klozetpoda-bidē komponentus.
- > Ja tiek sabojāts šīs ierīces elektrības vads, lai izvairītos no apdraudējuma, tas jānomaina ražotājam vai tā klientu servisam, vai personai ar līdzvērtīgu kvalifikāciju.
- > Veiciet ierīces atbilstošu zemēšanu.

Montāžas norādījumi

Pirms montāžas ievērojiet pirminstalēšanas datu lapas. Tās ir pieejamas lejupielādei interneta tīmekļa vietnē www.duravit.com.

Nokomplektēta klozetpoda-bidē instalācijas video ir pieejams tīmekļa vietnē duravit.com/mnt_sewa_slim.



Šim nolūkam vienkārši izmantojiet šo QR kodu

1 Montāžas priekšnosacījumu pārbaude (1. zīm.)

Keramiskā klozetpoda montāža ar iepriekšēju klozetpoda-bidē ūdensapgādes un energoapgādes sistēmas instalāciju ir aprakstīta atsevišķā instrukcijā.

- > Pārliecinieties, ka apgādes sistēmu un keramiskā klozetpoda instalācija un montāža ir veikta saskaņā ar instrukciju un noteikumiem.

29



Важни указания

Ръководство за монтаж

Това ръководство за монтаж е неделима част от тоалетната чиния с душ Duravit и трябва внимателно да се прочете преди монтажа.

Обяснение на пиктограмите и символите



ОПАСНОСТ Описва опасна ситуация, която ще доведе до смърт или трайно увреждане, ако не бъде избегната.

ВНИМАНИЕ

Описва вреди, които не засягат лицето.



Препратка към **монтажни указания** в тази глава

Целева група и квалификация

Тоалетната чиния с душ и съответната връзка за вода се монтират само от квалифицирани техници по санитарна техника. Само квалифицирани електротехници могат да монтират електроинсталацията.

ВНИМАНИЕ

Риск от продуктови и/или материални щети!

- > Спазвайте без ограничения монтажните предписания на местните фирми за енергоснабдяване, както и специфичните за страната стандарти.

ВНИМАНИЕ

Риск от повреда на продукта при замръзване на водата!

- > НЕ монтирайте тоалетната чиния с душ в помещения, податливи на замръзване. Околната температура трябва да бъде най-малко 4 °C.

ВНИМАНИЕ

Риск от повреда на продукта от кондензационна влага!

- > Оставете уреда за няколко часа изключен, ако преди това е бил преместен от студено на топло място.

Указания за безопасност



ОПАСНОСТ Опасност за живота, причинена от токов удар!

- > Отделните компоненти на тоалетната чиния с душ да НЕ се демонтират.
- > Ако захранващият кабел на този уред е повреден, той трябва да бъде подменен от производителя или негов сервизен представител, или лице със съответната квалификация, за да се избегне опасност.
- > Уредът трябва да се заземи правилно.

Указания за монтаж

Преди монтажа се консултирайте с техническата документация за предварителна инсталация. Можете да я свалите от този сайт www.duravit.com.

Видеоклип с указания за цялостен монтаж на тоалетната чиния с душ може да се види на duravit.com/mnt_sewa_slim.



Просто използвайте този QR код

1 Проверете условията за монтаж (фигура 1)

Монтажът на керамичната част на тоалетната чиния с предварителна инсталация на електрозахранването и захранването с вода на тоалетната чиния е описан в отделно ръководство.

- > Уверете се, че захранването и керамичната част на тоалетната чиния са инсталирани и монтирани съгласно ръководството и предписанията.

29



Svarbūs nurodymai

Apie montavimo instrukciją

Ši montavimo instrukcija yra „Duravit“ unitazo su dušu sudedamoji dalis, todėl prieš pradėdant montuoti ją būtina atidžiai perskaityti.

Signalinių žodžių ir simbolių paaiškinimai

**PAVOJUS**

Žymi pavojingą situaciją, kurios pasekmė bus mirtis arba liekamoji žala, jei pavojingos situacijos nebus išvengta.

**SKELBIMAS**

Žymi žalą ne žmogui.



Nuoroda į **montavimo nurodymą** šiame skyriuje

Tikslinė grupė ir kvalifikacija

Unitazo su dušu montavimo ir prijungimo prie vandens linijų darbus privalo atlikti tik atitinkamą išsilavinimą įgiję sanitarinių sistemų montuotojai. Elektros instaliacijos darbus leidžiama atlikti tik elektrikams.

**SKELBIMAS****Žalos gaminiui ir (arba) materialinės žalos rizika!**

- > Laikykitės vietos tiekimo įmonės įrengimo reikalavimų bei šalyje galiojančių standartų.

**SKELBIMAS****Žalos gaminiui dėl užšalancio vandens rizika!**

- > Unitazo su dušu **NEMONTUOKITE** patalpose, kuriose yra užšalimo pavojus. Patalpos temperatūra turi būti ne žemesnė nei 4 °C.

**SKELBIMAS****Žalos gaminiui dėl kondensacijos drėgmės rizika!**

- > Jei prietaisą pernešite iš šaltos vietos į šiltą, prietaiso neįjunkite kelias valandas.

Saugos nurodymai

**PAVOJUS****Elektros srovės smūgis kelia pavojų gyvybei!**

- > **NEIŠARDYKITE** atskirų unitazo su dušu komponentų.
- > Jei pažeidžiamas šio prietaiso jungiamasis laidas, jį turi pakeisti gamintojo arba jo klientų aptarnavimo skyriaus darbuotojai arba panašios kvalifikacijos asmuo, kad būtų išvengta pavojų.
- > Pagal reikalavimus įžeminkite prietaisą.

Montavimo nurodymai

Prieš pradėdami montuoti atlikite pirminės instaliacijos duomenų lapuose pateiktus nurodymus. Jus galite parsisiųsti iš interneto tinklalapio www.duravit.com.

Viso unitazo su dušu įrengimo vaizdo įrašą rasite duravit.com/mnt_sewa_slim.



Tam naudokite šį QR kodą

1 Patikrinkite, ar yra montavimui būtinos sąlygos (1 brėž.)

- Unitazo keraminės dalies montavimas ir prieš tai atliekamas unitazo su dušu vandens ir elektros linijų įrengimas aprašomi atskiroje instrukcijoje.
- > Įsitikinkite, kad tiekimo linijos ir keraminė unitazo dalis yra instaliuotos ir sumontuotos pagal taisykles.



Önemli bilgiler

Montaj kılavuzuyla ilgili

Bu montaj kılavuzu Duravit taharet sistemli klozetin bir parçasıdır ve montajdan önce titizlikle okunmalıdır.

Sinyal kelimelerinin ve sembollerin açıklaması



Önlenmediğinde ölüme veya kalıcı hasarlara neden olabilen tehlikeli bir durumu tarif etmektedir.

UYARI

Kişiyile ilgili olmayan hasarları tarif etmektedir.



Bu bölümdeki **montaj bilgisine** işaret etmektedir

Hedef Kitle ve Özellikleri

Taharet sistemli klozet ve buna ait su bağlantısı sadece meslek eğitimi görmüş sıhhi tesisatçılar ve yetkili servisler tarafından monte edilmelidir. Elektrik tesisatı sadece meslek eğitimi görmüş sıhhi tesisatçılar ve yetkili servisler tarafından monte edilmelidir.

UYARI

Ürün ve/veya maddi hasar riski!

> Yerel kurumların montaj hükümlerine ve ülkelere özgü standartlara mutlaka uyunuz.

UYARI

Donan sudan dolayı ürün hasarları riski!

> Taharet sistemli klozeti don tehlikesi olan mekanlara monte ETMEYİNİZ. Ortam sıcaklığı en az 4 °C olmalıdır.

UYARI

Yoğuşma suyundan dolayı ürün hasarları riski!

> Cihaz soğuk bir ortamdan sıcak bir ortama getirildiğinde cihazı birkaç saat kapalı bırakınız.

Güvenlik uyarıları



Elektrik çarpmasından dolayı hayati tehlike!

- > Taharet sistemli klozetin ayrı bileşenlerini SÖKMEYİN.
- > Bu cihazın elektrik bağlantı kablosu hasar gördüğünde, tehlikelerin önlenmesi için, üreticisi veya üreticinin müşteri servisi veya benzer vasıflara sahip kişiler tarafından değiştirilmesi gerekmektedir.
- > Cihazı usulüne uygun olarak topraklayınız.

Montaj bilgileri

Montajdan önce ön montaj veri formlarına dikkat ediniz. Bunları internetten www.duravit.com adresinden yükleyebilirsiniz.

Komple taharet sistemli klozetin montaj videosuna duravit.com/mnt_sewa_slim adresinde bakılabilir.



Bunun için QR kodunu kullanmanız yeterlidir

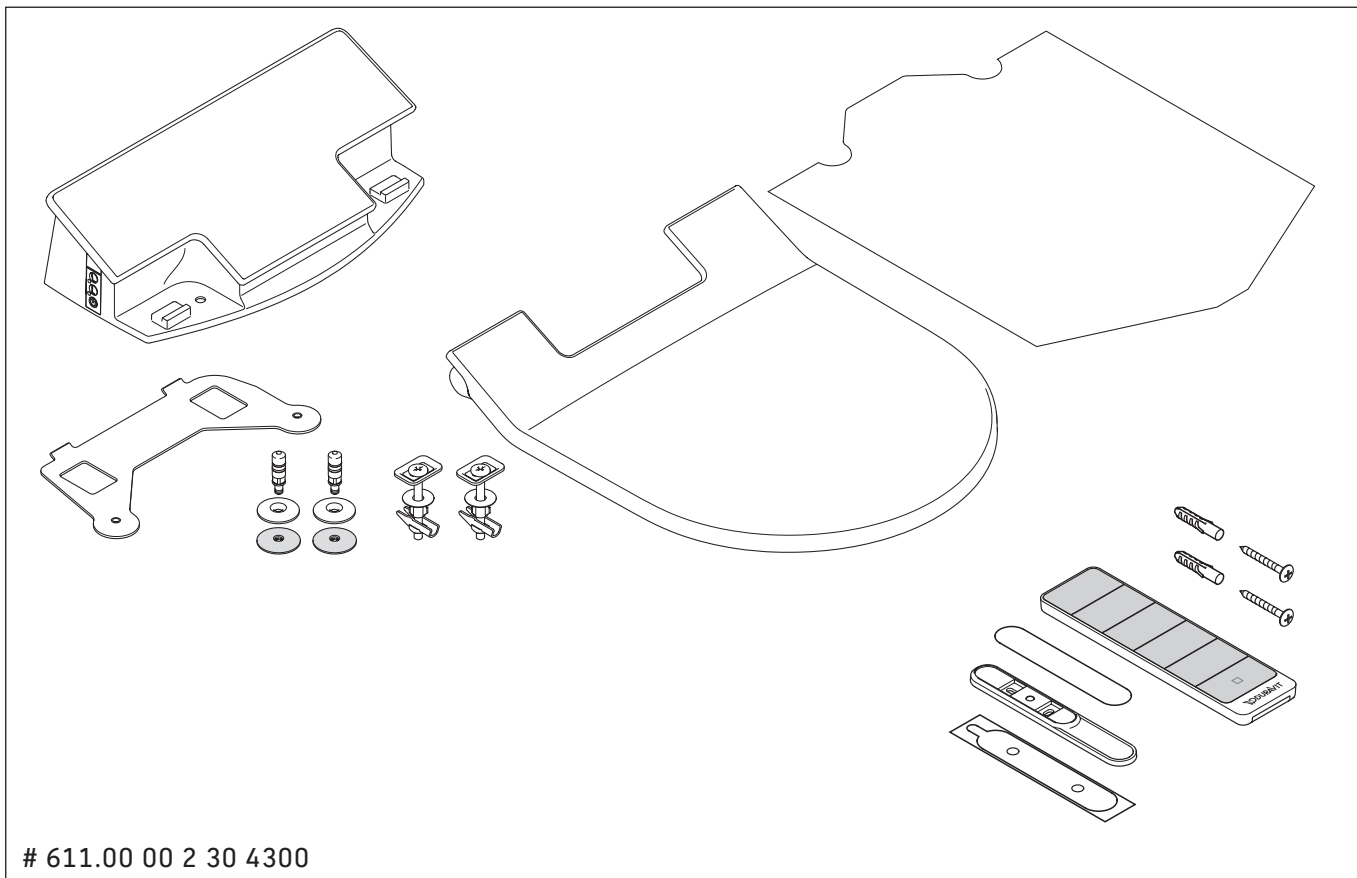
1 Montaj koşullarının kontrol edilmesi (Grafik 1)

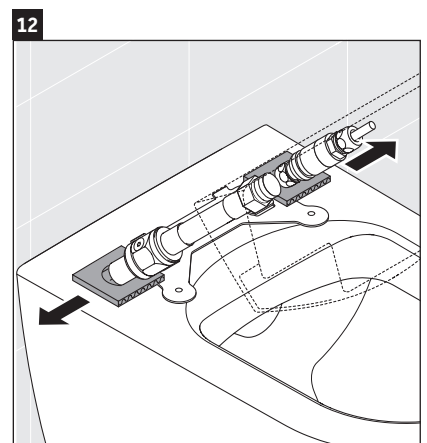
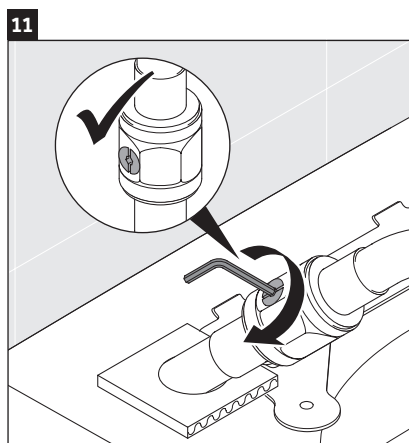
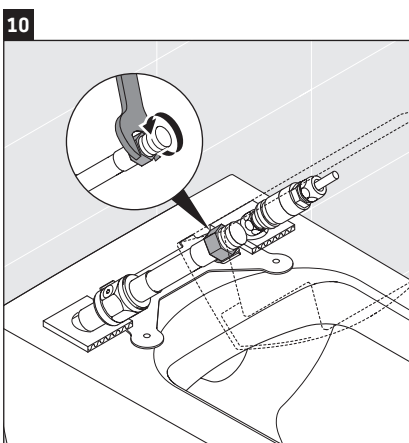
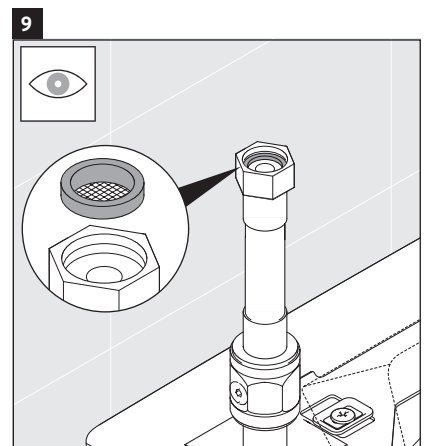
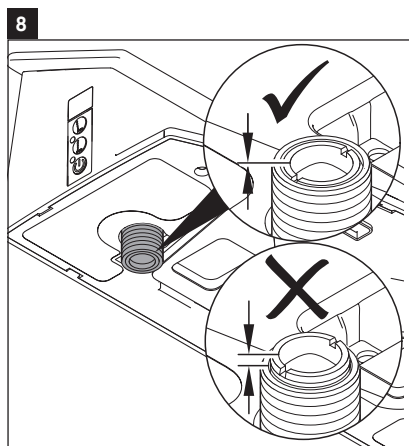
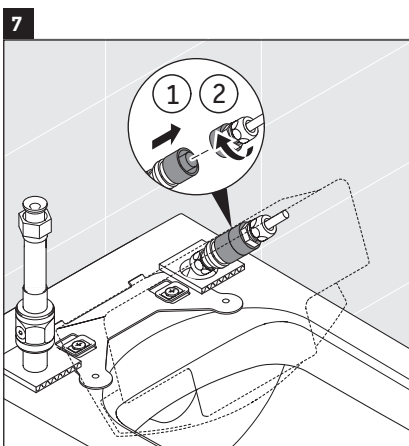
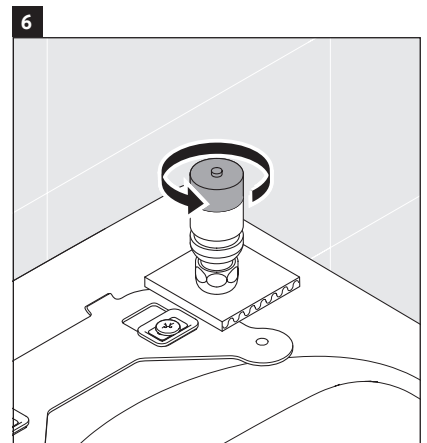
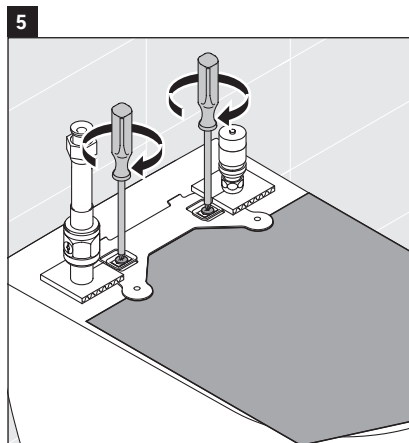
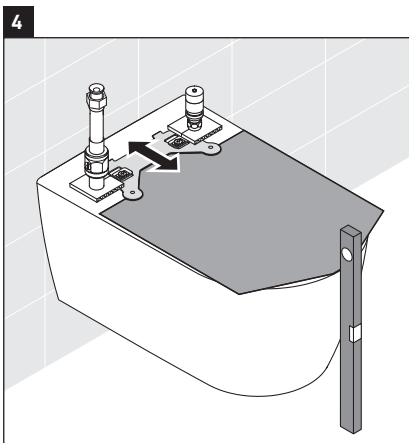
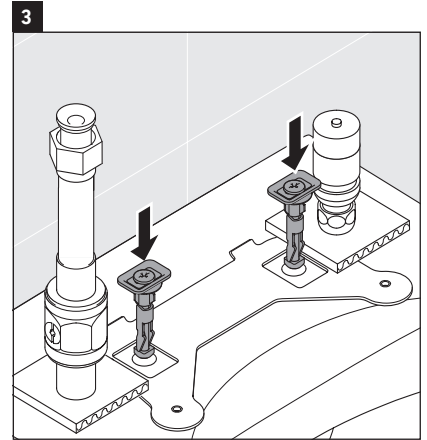
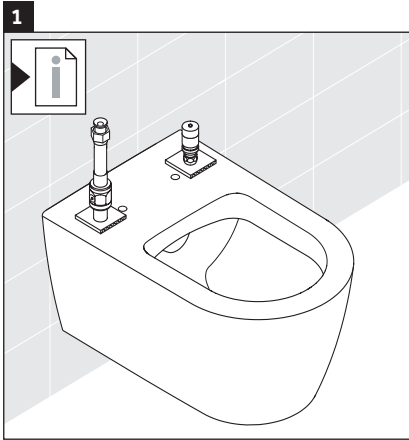
Taharet sistemli klozetin su ve elektrik bağlantısının ön montajını kapsayan klozet taşının montajı

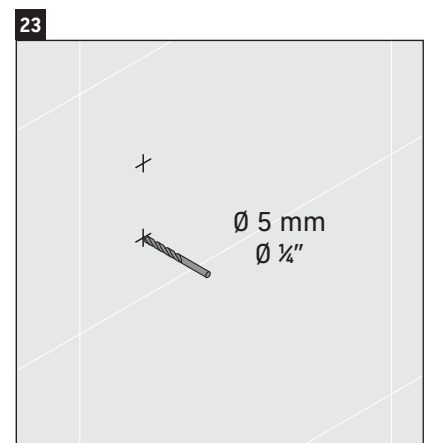
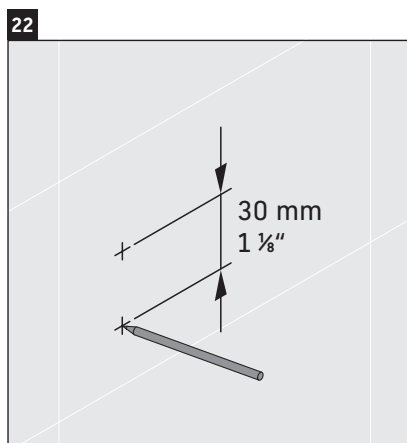
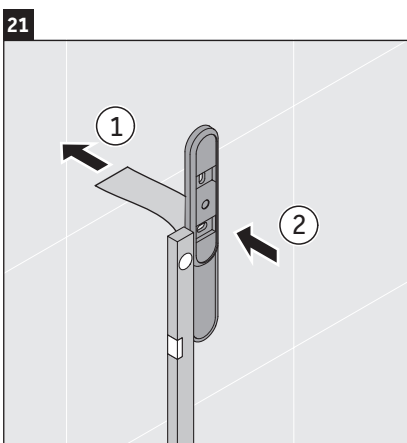
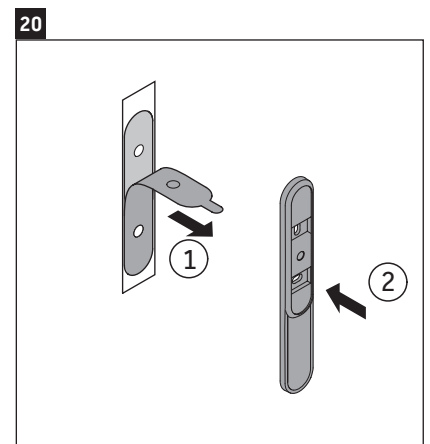
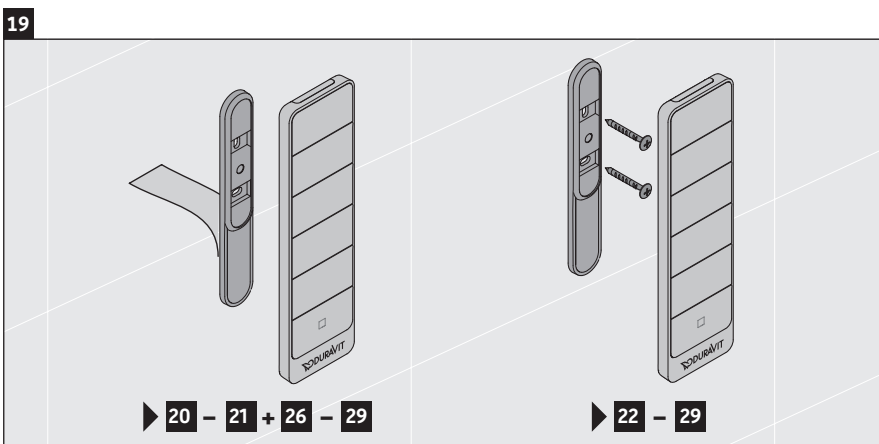
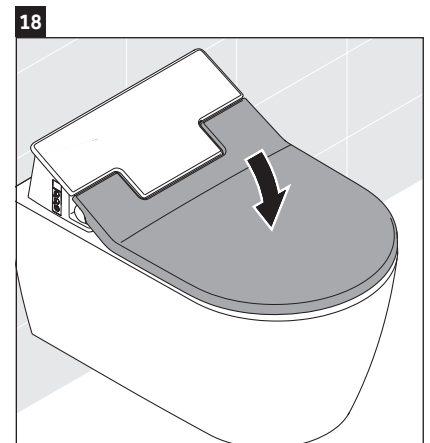
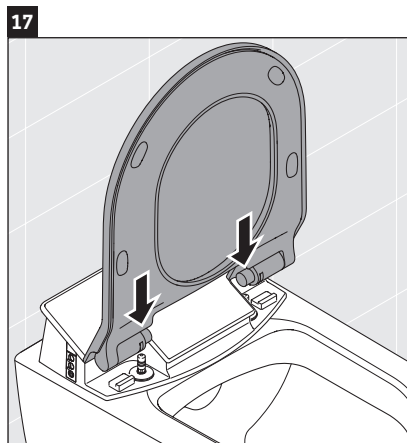
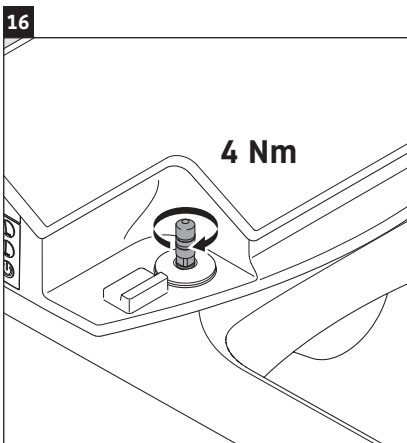
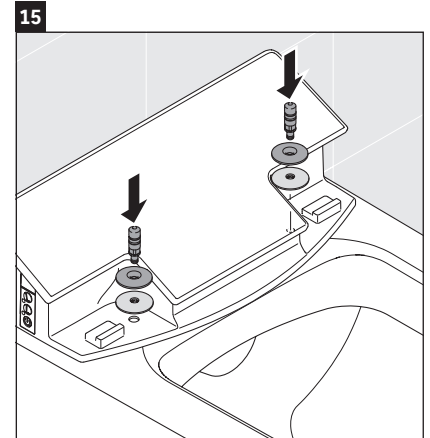
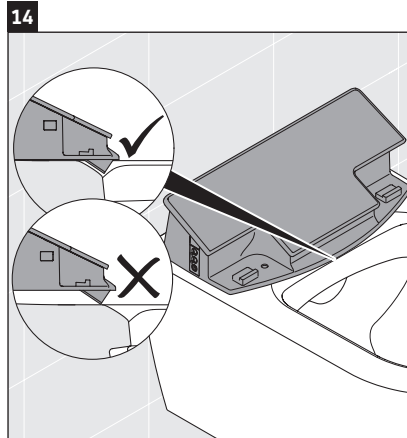
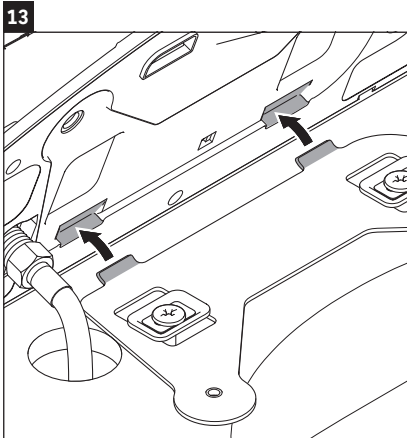
ayrı bir kılavuzda tarif edilmektedir.

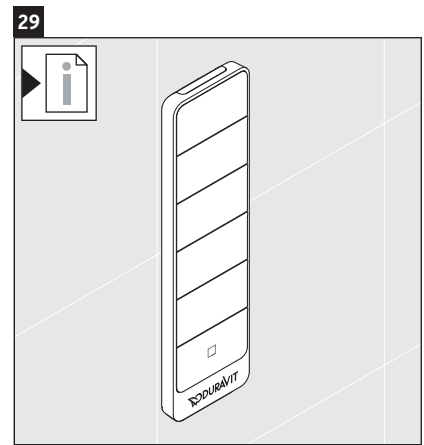
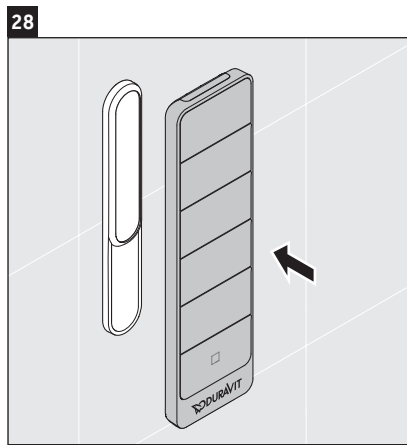
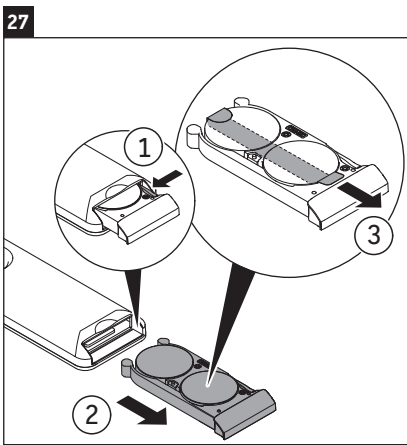
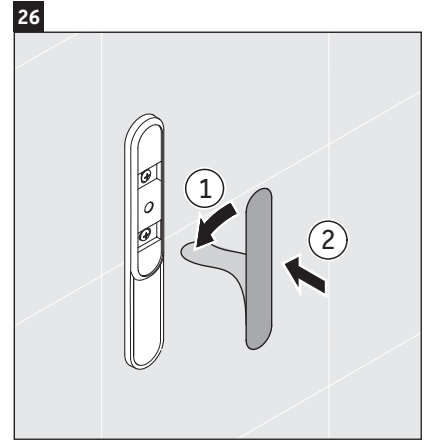
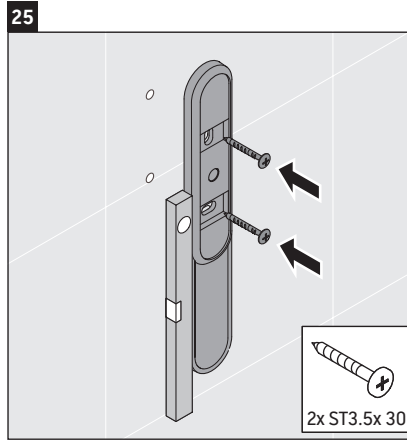
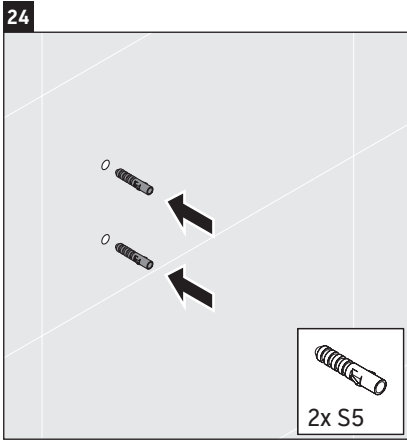
> Besleme hatlarının ve klozet taşının kılavuza ve talimatlara uygun kurulmuş ve monte edilmiş olduğundan emin olun.

29









DURAVIT AG
P.O. Box 240
Werderstr. 36
78132 Hornberg
Germany
Phone +49 78 33 70 0
Fax +49 78 33 70 289
info@duravit.com
www.duravit.com

