

CL.1 Seitenventil rechtsschließend kalt - Chrom

CL.1

20 004 705

- Bohrungsdurchmesser 32 mm
- Rosette 60 x 47 mm
- mit Kaltkennzeichnung

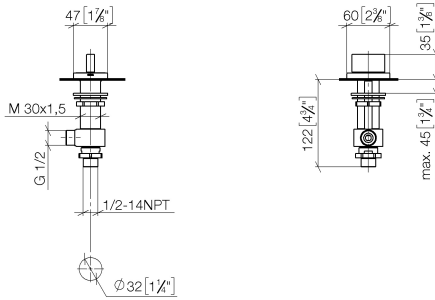
Passt zu CL.1



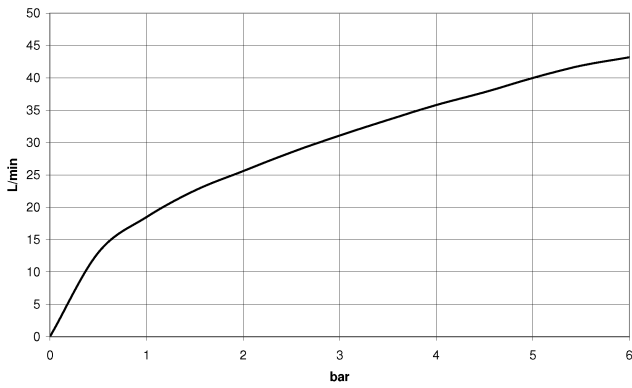
| | | |
|--|---------------------------------|---------------|
|  | Chrom | 20 004 705-00 |
|  | Platin gebürstet | 20 004 705-06 |
|  | Dark Chrome | 20 004 705-19 |
|  | Champagne gebürstet (22kt Gold) | 20 004 705-46 |
|  | Champagne (22kt Gold) | 20 004 705-47 |
|  | Dark Platinum gebürstet | 20 004 705-99 |

20 004 705

mm [inches]



Durchflussdiagramm



Codes & Standards

| | | | |
|----------------|-------|------------------------|-----------------------------|
| ASME A112.18.1 | cUPC | DIN 4109 | ISO 3822 |
| NSF372 | NSF61 | Scottish Water Byelaws | UK Water Supply Regulations |

Ü-Zeichen



CL.1 Seitenventil rechtsschließend kalt - Chrom

CL.1

20 004 705

Zertifikate

IAPMO_N-4

IAPMO_4976

WRAS_1804

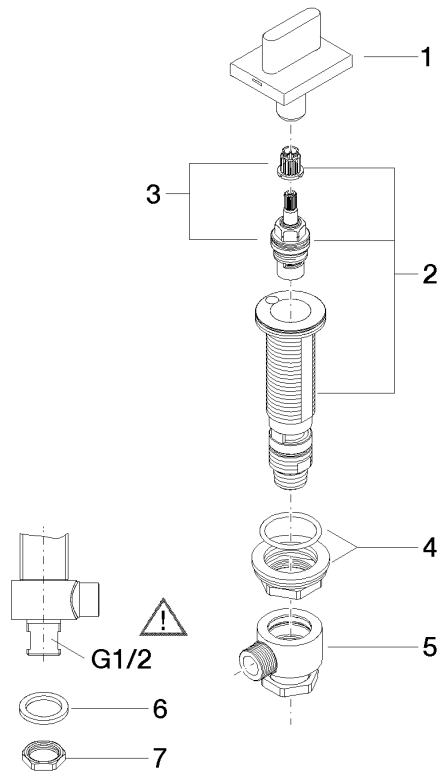
LGA_28

IAPMO_6

WRAS_240202

20 004 705

Produktversion ab 3/9/2015





CL.1 Seitenventil rechtsschließend kalt - Chrom

CL.1

20 004 705

Ersatzteilstückliste

Produktversion ab 3/9/2015

| Nr. | Artikelnummer | Benennung | Verbaumenge | Lieferzeit |
|-----|--------------------|---|-------------|------------|
| | 90 20 70 051 06-00 | Griff für Waschtisch Cold oval pur 60 x 47,5 x 40 mm - Chrom | 8 | 10 |