

**Prestabo-Übergangsstück  
mit SC-Contur**

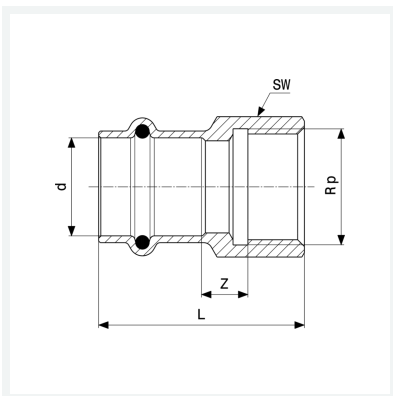
- Pressanschluss, Rp-Gewinde

**Ausstattung**

Dichtelement EPDM, Mehrkant

**Modell 1112**

**Artikel 642 228**



## Eigenschaften

VdS-Zulassung	VdS	✓
Rohraußendurchmesser	d	54
Innengewinde zylindrisch	Rp	2
Z-Maß	Z	24 mm
Länge	L	82 mm
Schlüsselweite	SW	65 mm
Gewicht	371,76 g	
Volumen	828,8 cm <sup>3</sup>	
Werkstoff	Stahl unlegiert, verzinkt	