



Sanpress-Übergangverschraubung mit SC-Contur

- Pressanschluss, R-Gewinde
- flachdichtend

Ausstattung

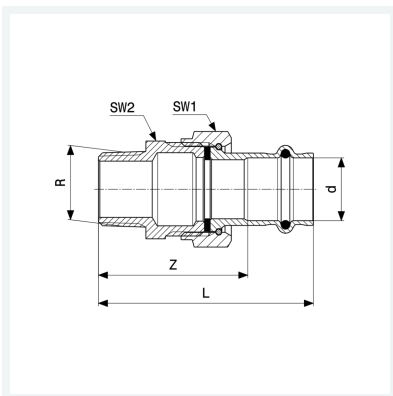
Dichtelement EPDM, Flachdichtung EPDM, Überwurfverschraubung, Mehrkant

Hinweis

Die Überwurfmutter besteht aus Messing.

Modell 2265

Artikel 120 047



Eigenschaften

| | | |
|----------------------|-----------------------------|-------|
| Rohraußendurchmesser | d | 28 |
| Außengewinde kegelig | R | 1 |
| Z-Maß | Z | 59 mm |
| Länge | L | 83 mm |
| Schlüsselweite 1 | SW1 | 46 mm |
| Schlüsselweite 2 | SW2 | 44 mm |
| Gewicht | 305,7 g | |
| Volumen | 355,2 cm ³ | |
| Werkstoff | Rotguss oder Siliziumbronze | |