



## Reduziermuffe

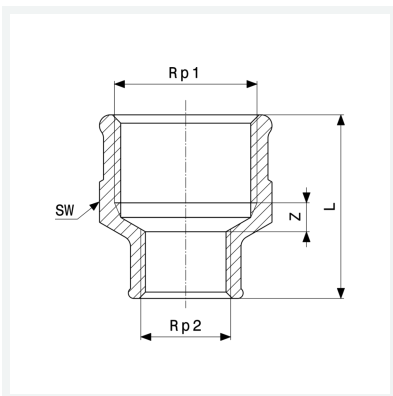
- Rp-Gewinde

## Ausstattung

Mehrkant

Modell 3240

Artikel 266 363



## Eigenschaften

|                            |                             |       |
|----------------------------|-----------------------------|-------|
| Innengewinde zylindrisch 1 | Rp1                         | 1     |
| Innengewinde zylindrisch 2 | Rp2                         | ½     |
| Z-Maß                      | Z                           | 13 mm |
| Länge                      | L                           | 34 mm |
| Schlüsselweite             | SW                          | 26 mm |
| Gewicht                    | 111,5 g                     |       |
| Volumen                    | 124,32 cm <sup>3</sup>      |       |
| Werkstoff                  | Rotguss oder Siliziumbronze |       |