



41 400 979



- Regenpaneel mit 2 verschiedenen Strahlarten
- PURIFY RAIN, 200 x 160 mm, Durchfluss max. 23,5 l/min (bei 3 Bar)
- FULL RAIN, 360 x 280 mm, Durchfluss max. 13,6 l/min (bei 3 Bar)
- Abdeckplatte, Edelstahl 600 x 480 mm
- 2x flexibler Anschlussschlauch 1/2" - IG
- 4x Befestigungsdübel
- vormontiertes Edelstahlgehäuse
- mit Antikalk-System

	Edelstahl gebürstet	41 400 979-86
	Edelstahl	41 400 979-85

Passt zu: MEM, LULU, CL.1, IMO, TARA, LISSÉ, MADISON, VAIA, META, CYO

Technische Daten:

- Durchfluss minimal: 25 l/min (alle zwei Regenarten zusammen)
- Durchfluss bei 3 bar Fließdruck in Verbindung mit xTOOL: 39 l/min
- Mindestfließdruck: 2 bar
- Max. Fließdruck 4 bar
- Gewicht: 12 kg

Planungshinweise

Sanitär:

- Empfohlene Wasserhärte: 6-7 °dH - bei härterem Wasser Enthärtungsanlage, die nach dem Ionenaustauschverfahren arbeitet, in die Zuführungsleitung einbauen.
- Für die Auswahl des Ablaufs unter Berücksichtigung des Durchflusses aller Produkte in der Dusche ist eine individuelle Bedarfsermittlung erforderlich. Empfehlung: Bodenablauf (Anschlusswert) = 1 l/sec, Ablaufleistung DN 50
- Zuführungsleitung (warm/kalt): 2 x DN 20
- Für die optimale Geräteauswahl des Warmwasserspeichers - unter Berücksichtigung weiterer Entnahmestellen und der Frequentierung des BigRain - ist eine individuelle Bedarfsermittlung erforderlich.

Passt zu MEM, CL.1, IMO, META, TARA, VAIA, LULU, LISSÉ, CYO

Empfohlenes Zubehör



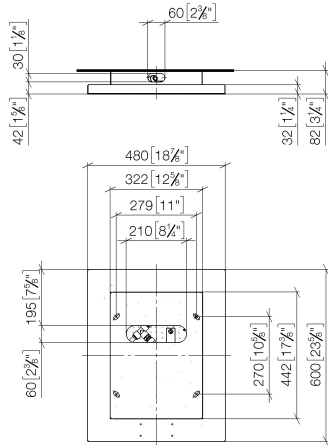
BIG RAIN Abdeckung für Anschlussrohre - Edelstahl gebürstet

12 940 979-86

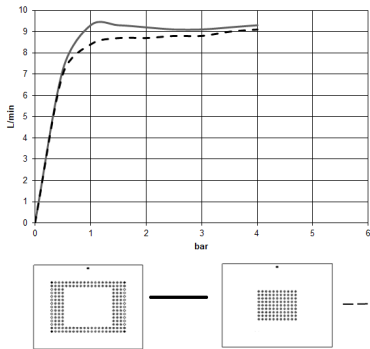
- Länge 450-480 mm
- bei Deckenunterbau
- Edelstahl Abdeckung 125 x 50 mm

41 400 979

mm [inches]



Durchflussdiagramm



Codes & Standards

DIN 4109

ISO 3822

Ü-Zeichen



BIG RAIN Regenpaneel für Deckeneinbau bzw. -unterbau - Edelstahl gebürstet

MEM

41 400 979

Zertifikate

LGA_18

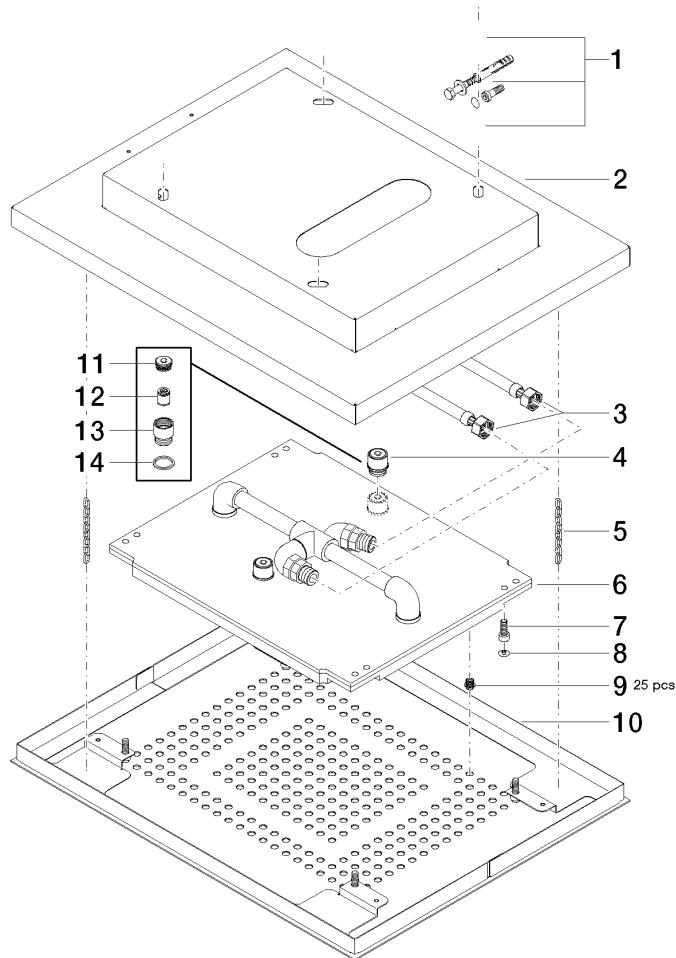
41 400 979

Produktversion bis 11/4/2019

Produktversion von 11/4/2019 bis 4/1/2021

Produktversion ab 4/1/2021

Ersatzteile für die
anderen
Oberflächenvarianten
finden Sie hier:
Edelstahl





BIG RAIN Regenpaneel für Deckeneinbau bzw. -unterbau - Edelstahl gebürstet

MEM

41 400 979

Ersatzteilstückliste

Produktversion bis 11/4/2019

Produktversion von 11/4/2019 bis 4/1/2021

Produktversion ab 4/1/2021

Nr.	Artikelnummer	Benennung	Verbaumenge	Lieferzeit
	04 30 35 010 00 90	Befestigung -	31	2