



Sanpress-Anschlussverschraubung mit SC-Contur

- Pressanschluss, G-Gewinde
- flachdichtend

Ausstattung

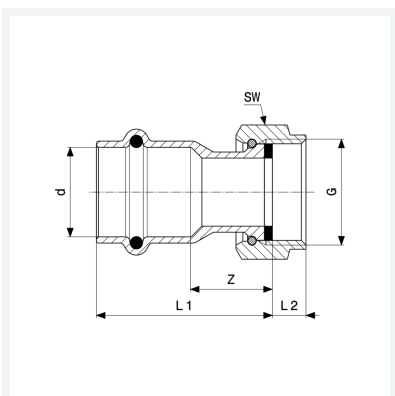
Dichtelement EPDM, Flachdichtung EPDM, Überwurfverschraubung, Mehrkant

Hinweis

Die Überwurfmutter besteht aus Messing.

Modell 2263

Artikel 283 391



Eigenschaften

| | | |
|----------------------|-----------------------------|-------|
| Rohraußendurchmesser | d | 18 |
| Gewinde zylindrisch | G | ¾ |
| Z-Maß | Z | 15 mm |
| Länge 1 | L1 | 37 mm |
| Länge 2 | L2 | 8 mm |
| Schlüsselweite | SW | 30 mm |
| Gewicht | 71,7 g | |
| Volumen | 207,2 cm ³ | |
| Werkstoff | Rotguss oder Siliziumbronze | |