

## Raindance Rainfall Kopfbrause 150 1jet

Oberfläche: **Chrom** Artikelnummer: **26442000**



### Beschreibung

#### Merkmale

- Brausekopfgröße: 153 mm
- Strahlart: RainFlow
- Kugelgelenk: Kopfbrause im Winkel verstellbar
- maximale Durchflussmenge bei 3 bar: 18 l/min
- Durchflussmenge RainFlow (bei 3 bar): 18 l/min
- Mindestfließdruck: 1,7 bar
- Montage: Wand
- Anschlussgewinde G 1/2
- für Durchlauferhitzer geeignet
- EPD Overhead Showers

### Technologie



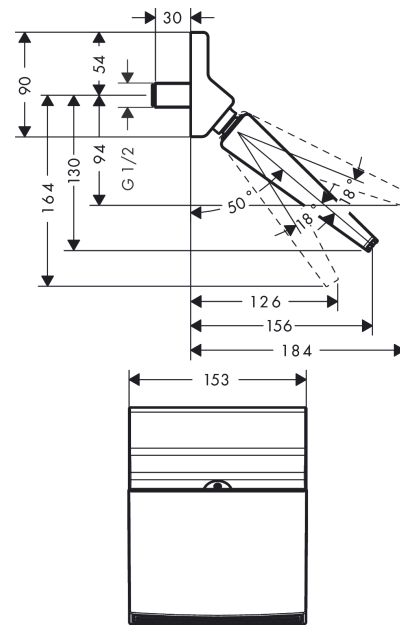
### Zertifikate / Nachhaltigkeit



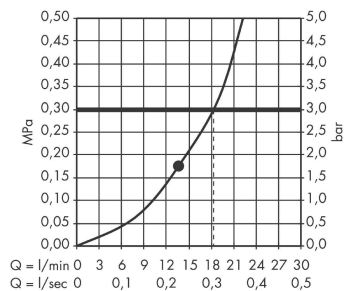
### Produktabbildung



### Maßzeichnung



### Durchflussdiagramm



Die Verbrauchswerte wurden praxisnah mit den dazugehörigen Armaturen (Thermostat/Mischer/Unterputzventil) gemessen.

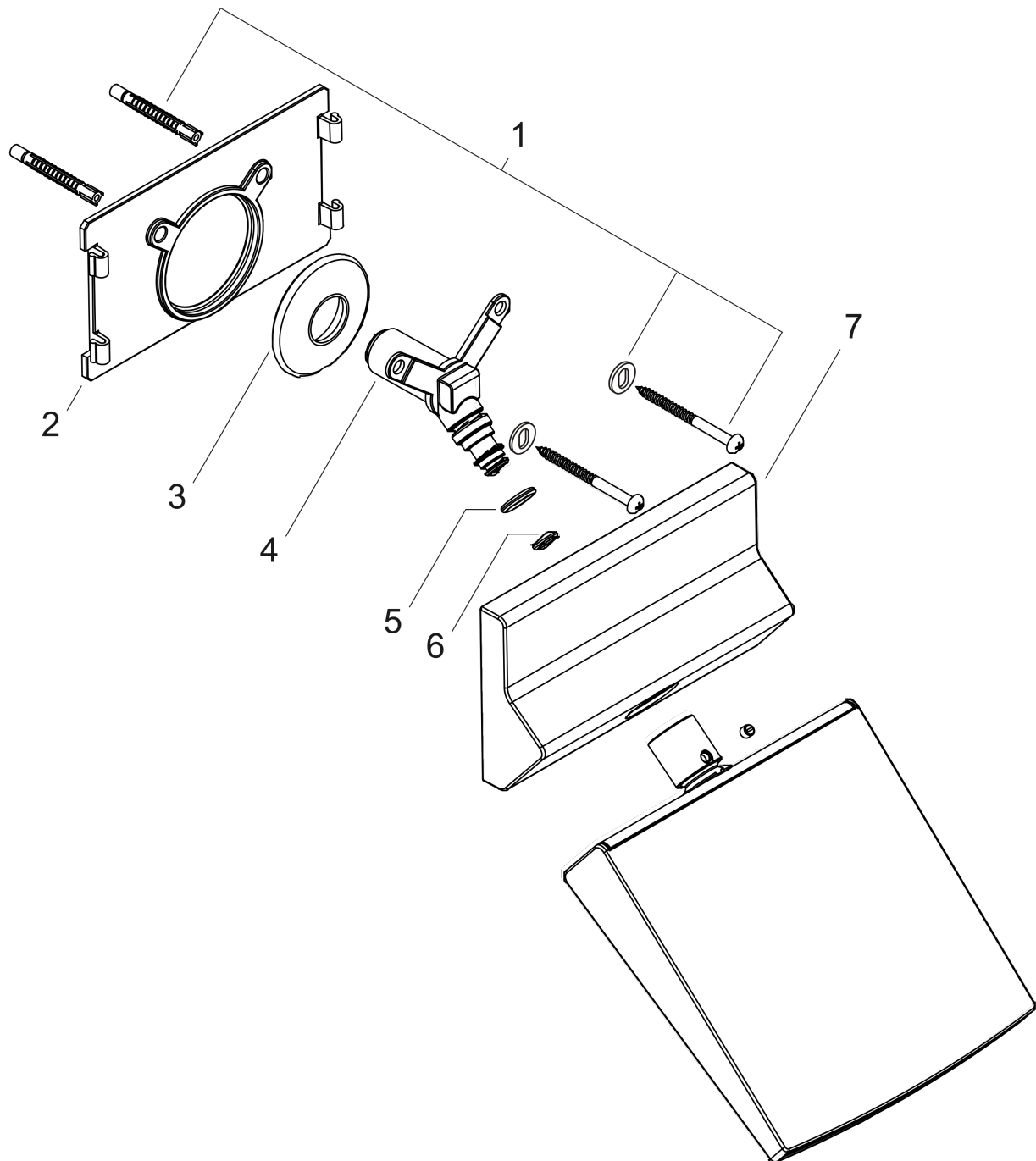
**Raindance Rainfall  
Kopfbrause 150 1jet**

Oberfläche: **Chrom** Artikelnummer: **26442000**



**Explosionszeichnung**

Baujahr: >10/12



**Raindance Rainfall  
Kopfbrause 150 1jet**

Oberfläche: **Chrom** Artikelnummer: **26442000**



**Ersatzteilliste**

Baujahr: >10/12

Pos.	Beschreibung	Artikelnummer	PG	VE
1	Befestigungsteile	96179000	4	1
2	Trägerplatte	98347000	6	1
3	Halteelement	98557000	2	1
4	Anschlußwinkel	98346000	5	1
5	O-Ring 13x2,5	98428000	1	1
6	O-Ring 8x2	98112000	1	1
7	Rosette	98345000	11	1