



## Sechskantmutter

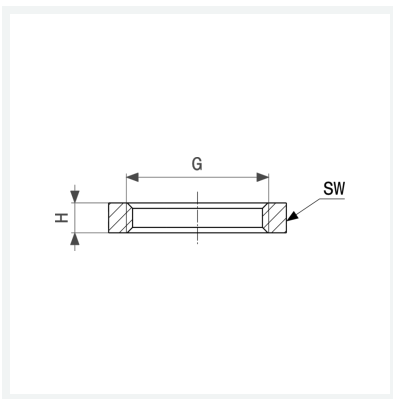
- G-Gewinde

### Ausstattung

Mehrkant

**Modell 1911**

**Artikel 113 391**



## Eigenschaften

Gewinde zylindrisch	G	1¼
Höhe	H	6 mm
Schlüsselweite	SW	51 mm
Gewicht	38,8 g	
Volumen	41,44 cm <sup>3</sup>	
Werkstoff	Messing	