



Sanfix P-Anschlussverschraubung mit SC-Contur

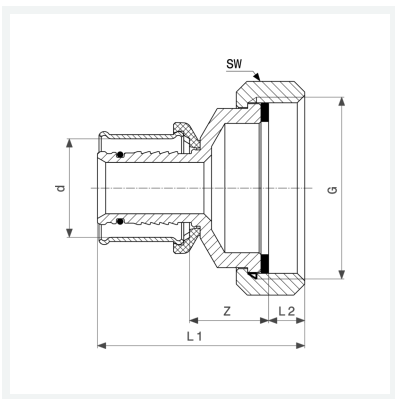
- G-Gewinde, Pressanschluss
- flachdichtend

Ausstattung

Dichtelement EPDM, Mehrkant

Modell 2163

Artikel 605 544



Eigenschaften

Rohraußendurchmesser	d	25
Gewinde zylindrisch	G	1¼
Z-Maß	Z	14 mm
Länge 1	L1	51 mm
Länge 2	L2	12 mm
Schlüsselweite	SW	50 mm
Gewicht	219,1 g	
Volumen	248,64 cm ³	
Werkstoff	Rotguss	