

AXOR ShowerSolutions

Portereinheit rund

Oberfläche: **Mattschwarz** Artikelnummer: **36733670**



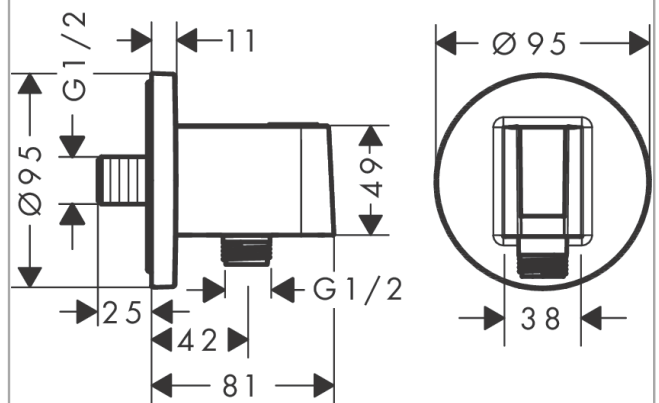
Merkmale

- integrierte Brausehalterfunktion
- Metallgehäuse mit innenliegender Kunststoff Wasserführung
- Rückflussverhinderer
- Anschlussart: G 1/2
- für Brauseschläuche mit einer konischen Mutter

Produktabbildung



Maßzeichnung



AXOR ShowerSolutions

Portereinheit rund

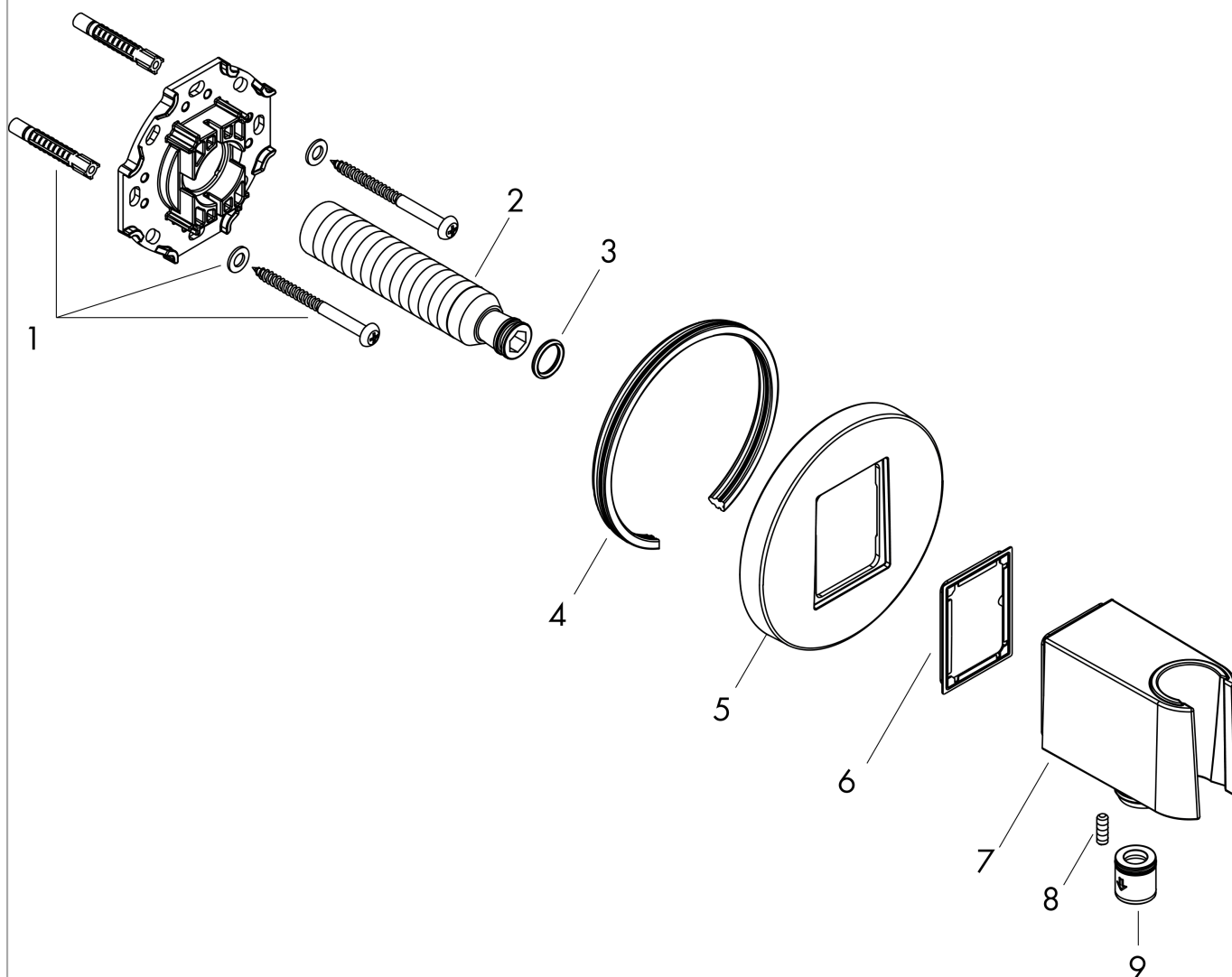
Oberfläche: **Mattschwarz**

Artikelnummer: **36733670**



Explosionszeichnung

Baujahr: >07/22



AXOR ShowerSolutions

Portereinheit rund

Oberfläche: **Mattschwarz** Artikelnummer: **36733670**



Ersatzteilliste

Baujahr: >07/22

Pos.		Artikelnummer	PG	VE
1	Befestigungsteile	96179000	4	1
2	Anschlußnippel G½	98933000	11	1
3	O-Ring 11x2	98127000	1	1
4	Dichtung	97530000	2	1
5	Rosette	94696670	61	1
6	Dichtung	94694000	1	1
7	Brausehalter kpl.	94695670	63	1
8	Madenschraube M4x12	93841000	1	1
9	Rückflußverhinderer-Set DW 15	94074000	5	1