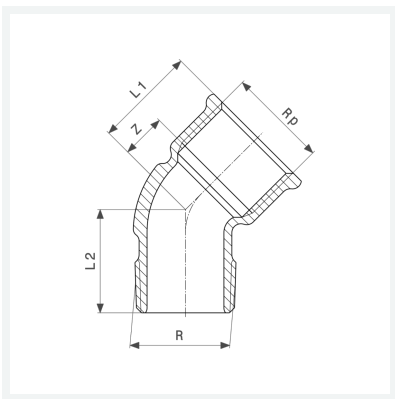




**Bogen 45°**  
 - R-Gewinde, Rp-Gewinde  
**Modell 3121**

**Artikel 264 161**



## Eigenschaften

Außengewinde kegelig	R	1
Innengewinde zylindrisch	Rp	1
Z-Maß	Z	15 mm
Länge 1	L1	34 mm
Länge 2	L2	35 mm
Gewicht	170 g	
Volumen	177,6 cm <sup>3</sup>	
Werkstoff	Rotguss oder Siliziumbronze	