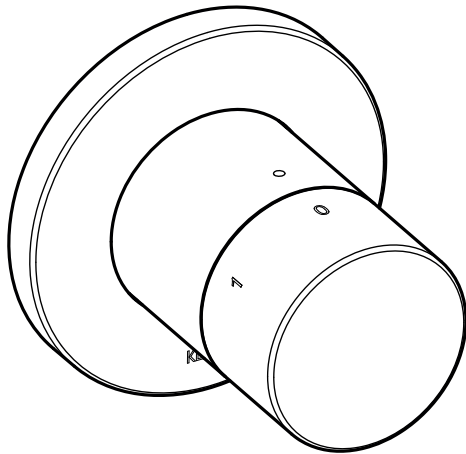
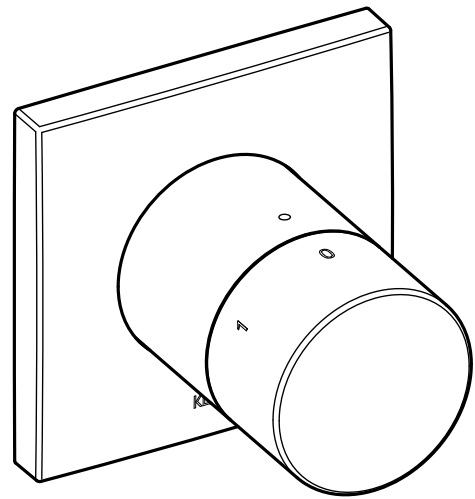
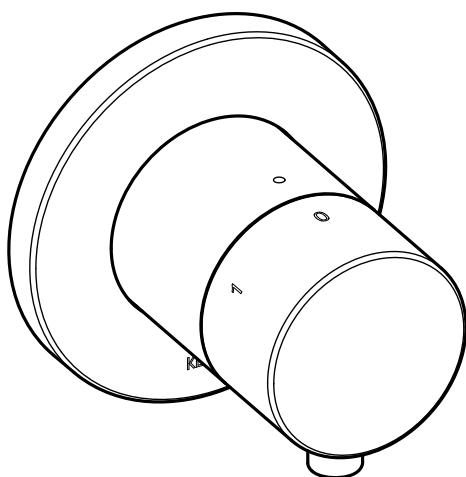


**DE** Montageanleitung**EN** Mounting instruction**ES** Instrucciones de instalación**FR** Instructions d'installation**IT** Istruzioni per l'installazione**NL** Montagehandleiding**CS** Návod k instalaci**PL** Instrukcja montażu**RU** Инструкция по монтажу

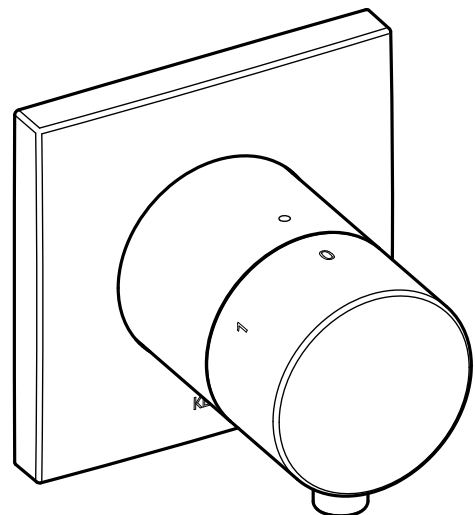
59549 010001    59549 030001  
 59549 050001    59549 070001  
 59549 130001    59549 170001  
 59549 370001



59549 010002    59549 030002  
 59549 050002    59549 070002  
 59549 130002    59549 170002  
 59549 370002



59549 011001    59549 031001  
 59549 051001    59549 071001  
 59549 131001    59549 171001  
 59549 371001



59549 011002    59549 031002  
 59549 051002    59549 071002  
 59549 131002    59549 171002  
 59549 371002

**DE** Einbaumaße

**FR** Cotes de montage

**CS** Montážní rozměry

**EN** Mounting dimensions

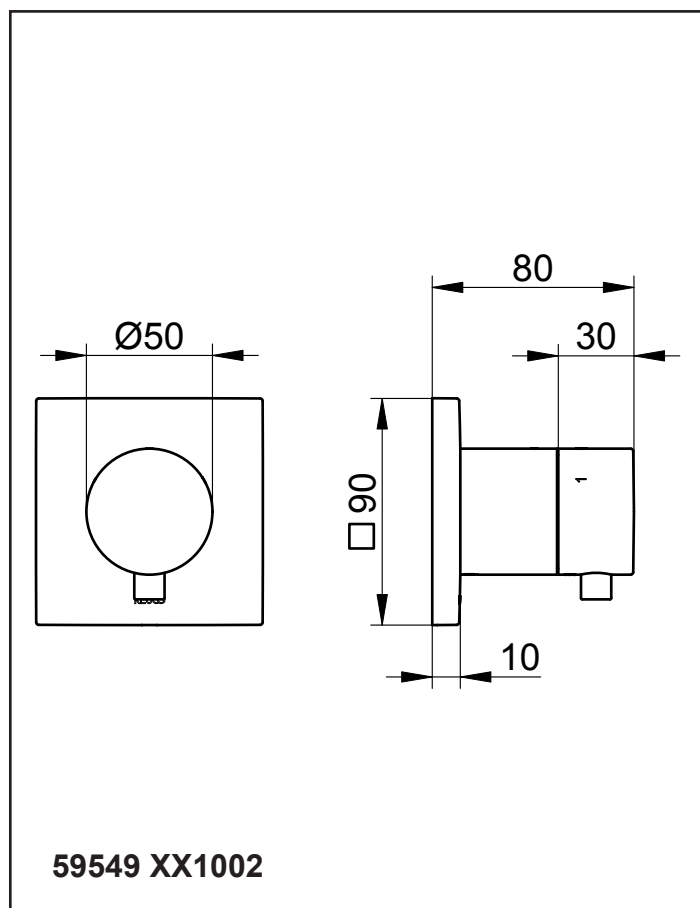
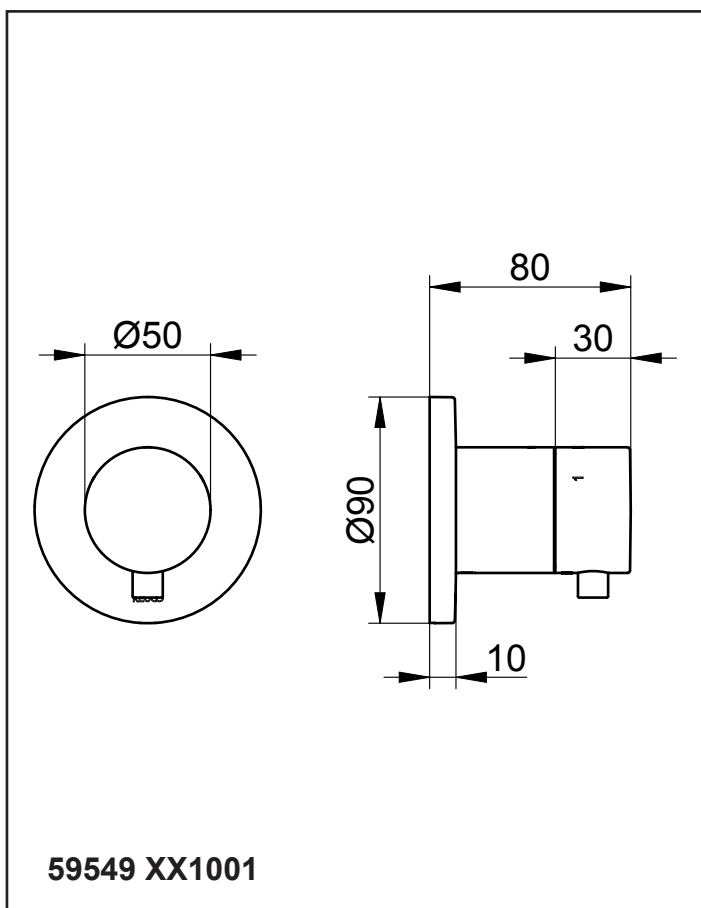
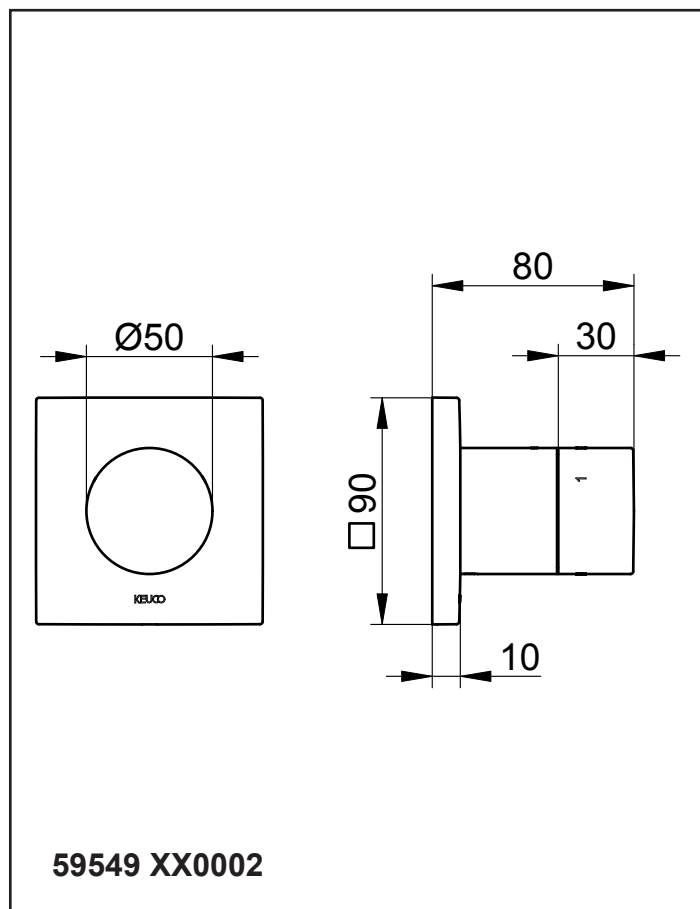
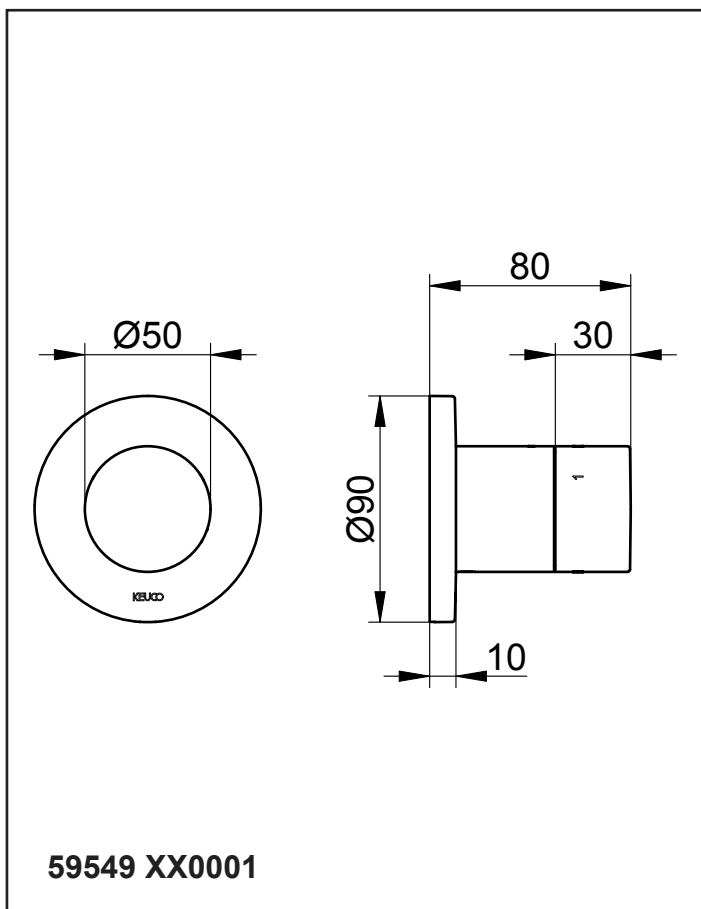
**IT** Ingombro


**PL** Wymiary montażowe

**ES** Dimensiones de montaje










**NL** Montageafmetingen

**RU** Монтажные размеры



 Diese Anleitung ist für den Installateur zur Montage sowie für den Nutzer zur Bedienung und Wartung des Produktes. Bitte nach der Installation an den Nutzer zur Verwahrung weitergeben.

**Symbole und Bedeutung**

-  **Achtung!** Warnung vor Personen- oder Sachschaden.
-  Hinweis, Tipp oder Verweis
-  Korrekte Montage/Funktionsprüfung
-  Falsche Montage
-  Montagedetail beachten
-  Kaltwasser       Warmwasser
-  Wasserfluss       Kein Wasserfluss
-  Optional/Zubehör

**Technische Daten**

Durchfluss bei 3 bar Fließdruck

- Ausgang 1: ca. 22 l/min
- Ausgang 2: ca. 14 l/min
- Ausgang 3: ca. 14 l/min

**Einbaumaße**, siehe Seite 2

**Installation**, siehe ab Bild 1 auf Seite 8

 Nur neutral vernetzendes Silikon verwenden.


**Bedienung**, siehe Bild 11 auf Seite 10


**Wartung**, siehe Bild 12 auf Seite 10

Montage in umgekehrter Reihenfolge.











- Anzugsmoment Kartuschenmutter: 20-30 Nm

**Ersatzteile mit Bestellnummern**, siehe Seite 11

 Hinweise zur Gewährleistung und Pflege sind dem beiliegendem **Pflege- und Garantiepäss** zu entnehmen.

 These instructions are for both the installer for installation and the user for operation and maintenance of the product. After installation, please hand them over to the user to keep.

**Symbols and explanations**

-  **Attention!** Warning against bodily injury or damage to property.
-  Note, tip or reference
-  Correct installation/test of functionality
-  Incorrect installation
-  Observe installation details
-  Cold water       Hot water
-  Water flow       No water flow
-  Optional/accessories

**Technical specifications**

Flow at 3 bar pressure

- Outlet 1: approx. 22 l/min
- Outlet 2: approx. 14 l/min
- Outlet 3: approx. 14 l/min

**Installation dimensions**, refer to page 2

**Installation**, refer to picture 1 on page 8

 Use only neutrally netting silicone.


**Operation**, refer to picture 11 on page 10

**Servicing**, refer to picture 12 on page 10


Assemble in reverse order.

- Cartridge nut torque: 20-30 Nm

**For spare parts with order numbers**, refer to page 11

 For warranty and care information please refer to the attached **warranty and care instructions**.



 Il presente manuale è indirizzato agli installatori per il montaggio nonché agli utilizzatori per l'uso e la manutenzione del prodotto. Consegnarlo all'utilizzatore dopo l'installazione affinché lo custodisca.


**Simboli e significato**

 **Attenzione!** Pericolo di lesioni o danni materiali.



 Avvertenza, consiglio o rimando


 Montaggio corretto/verifica del funzionamento

 Montaggio errato

 Prestare attenzione al dettaglio di montaggio

 Acqua fredda       Acqua calda

 Flusso d'acqua       Nessun flusso d'acqua

 Opzionale/accessorio


**Dati tecnici**

Portata con pressione di flusso di 3 bar

- Allacciamento 1:                      circa 22 l/min
- Allacciamento 2:                      circa 14 l/min
- Allacciamento 3:                      circa 14 l/min

**Ingombro**, vedi pagina 2

**Installazione**, vedi dalla figura 1 a pagina 8

 Utilizzare solo silicone neutro.


**Uso**, vedi figura 11 a pagina 10


**Manutenzione**, vedi figura 12 a pagina 10

Eeguire il montaggio in ordine inverso.


- Coppia del dado della cartuccia:      20-30 Nm


**Ricambi con numero d'ordine**, vedi pagina 11


 Indicazioni relative alla garanzia e al trattamento vanno desunte dalla **scheda allegata**.

 Deze handleiding is bestemd voor zowel de installateur voor de montage alsook voor de gebruiker voor het gebruik en het onderhoud van het product. Gelieve na de installatie door te geven aan de gebruiker om te bewaren.

**Symbolen en betekenis**

 **Opgepast!** Gevaar voor letsel of schade.

 Opmerking, tip of referentie

 Correcte montage/werkingstest

 Verkeerde montage

 Montagedetails in acht nemen

 Koud water       Heet water

 Waterstroom       Geen waterstroom

 Optioneel/toebehoren


**Technische gegevens**

Doorstroming bij 3 bar stromingsdruk:

- Ansluiting 1:                              ca. 22 l/min
- Ansluiting 2:                              ca. 14 l/min
- Ansluiting 3:                              ca. 14 l/min

**Inbouwafmetingen**, zie pagina 2

**Installatie**, zie vanaf afbeelding 1 op pagina 8

 Uitsluitend neutraal vernette siliconen gebruiken.


**Gebruik**, zie afbeelding 11 op pagina 10

**Onderhoud**, zie afbeelding 12 op pagina 10

Montage in omgekeerde volgorde.

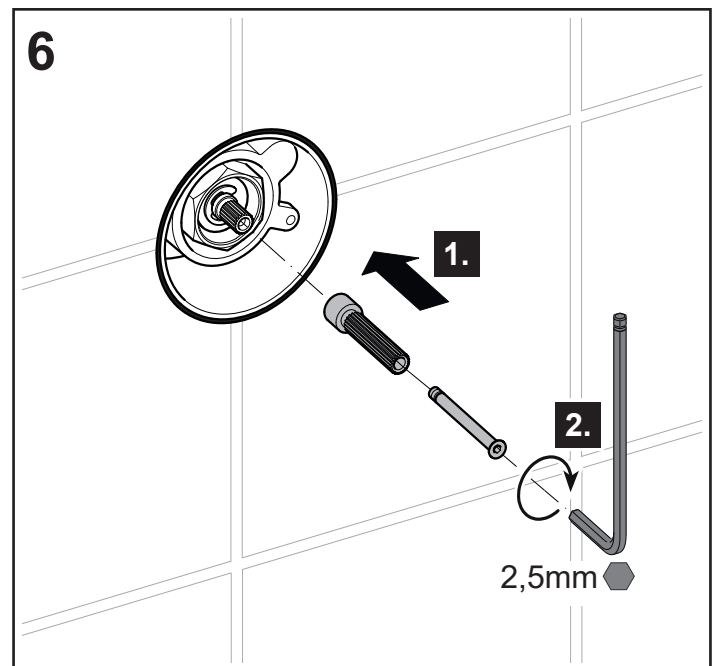
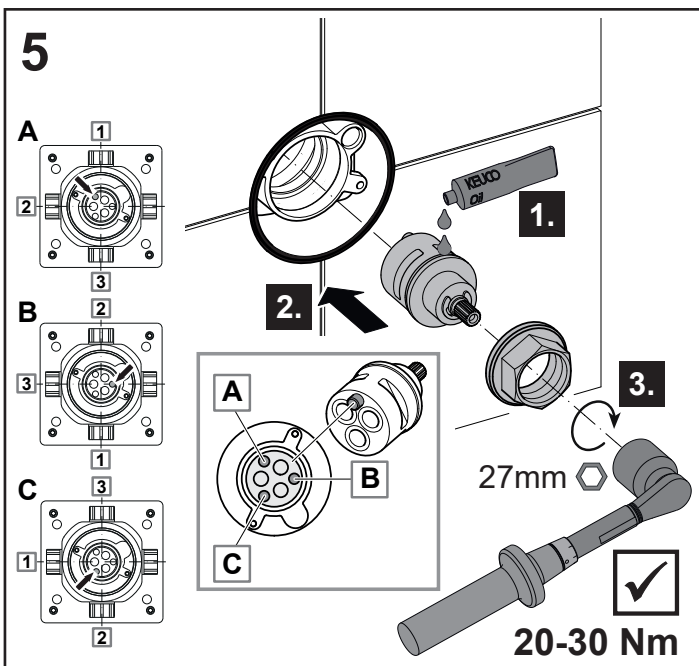
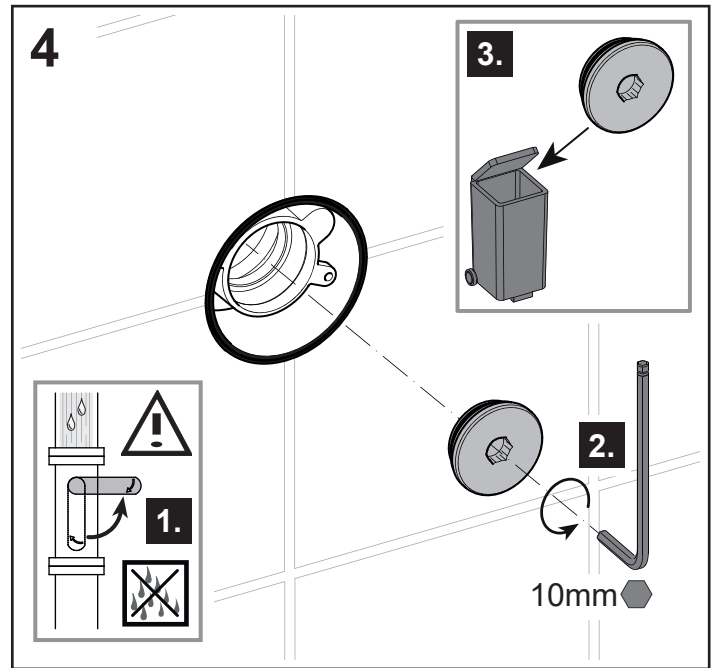
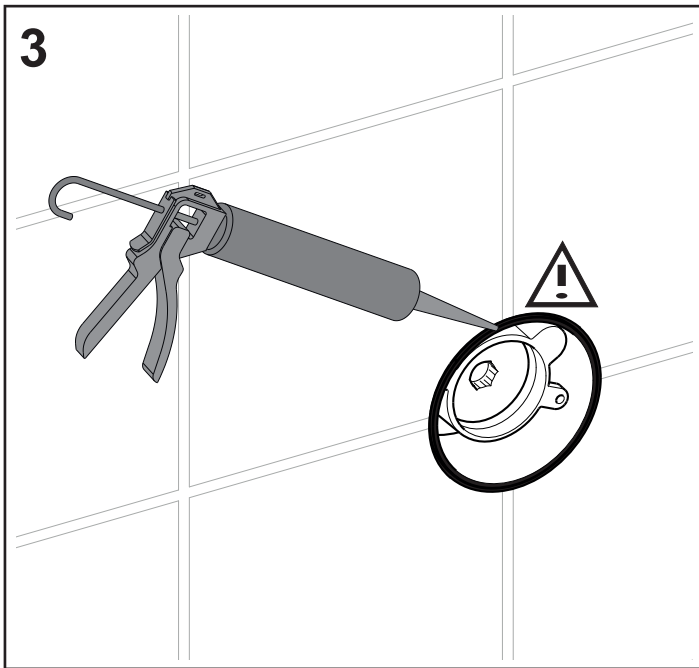
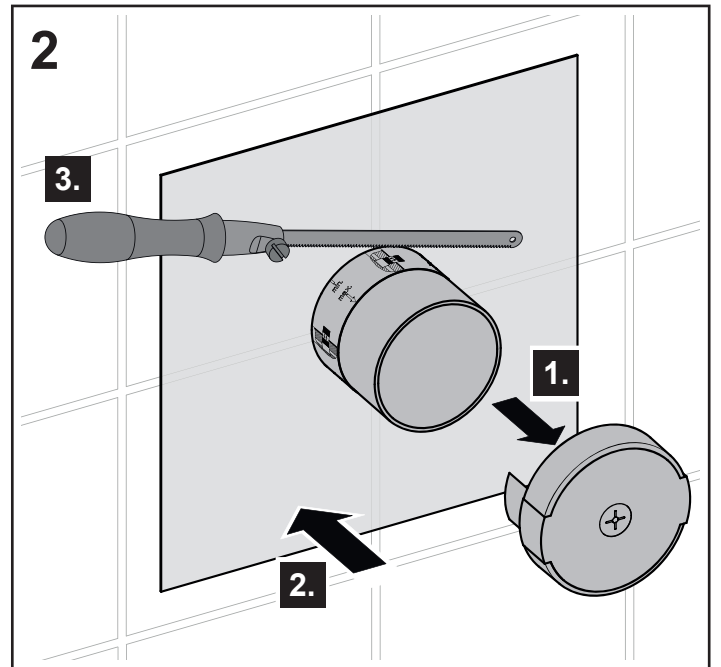
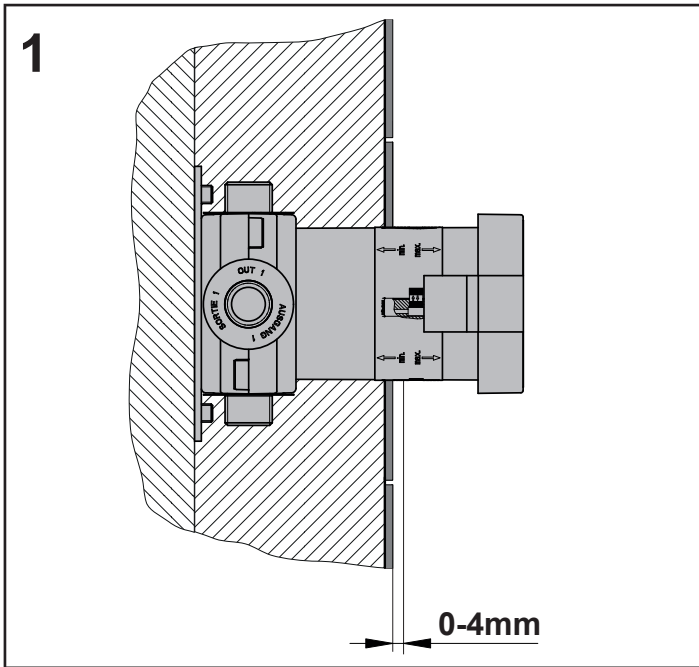
- Aandraaimoment moer voor cartouche:      20-30 Nm

**Wisselstukken met bestelnummers**, zie pagina 11

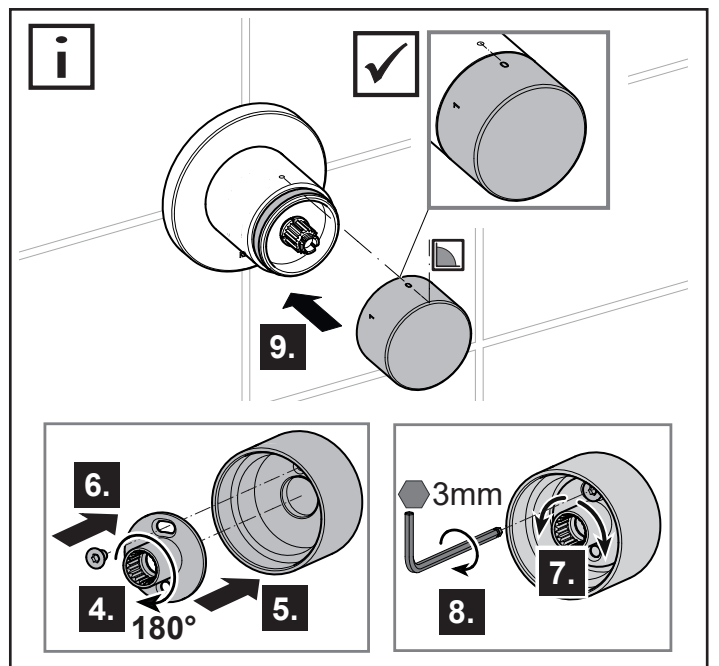
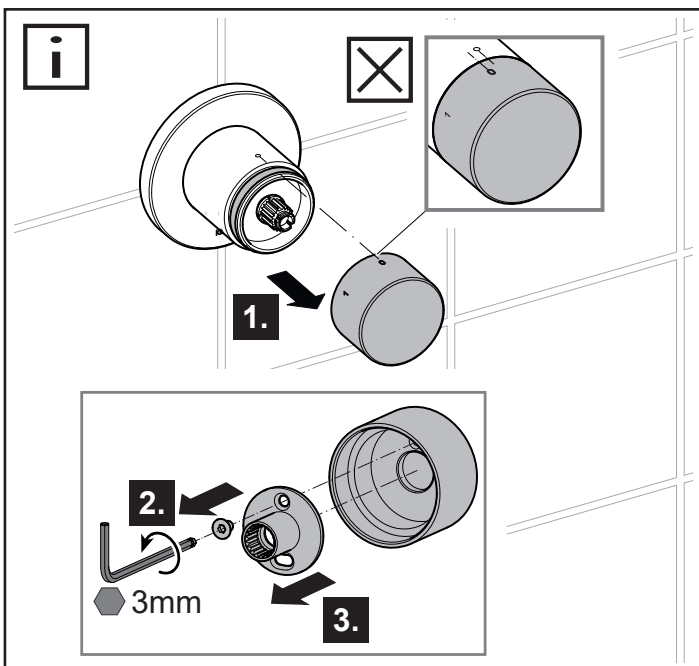
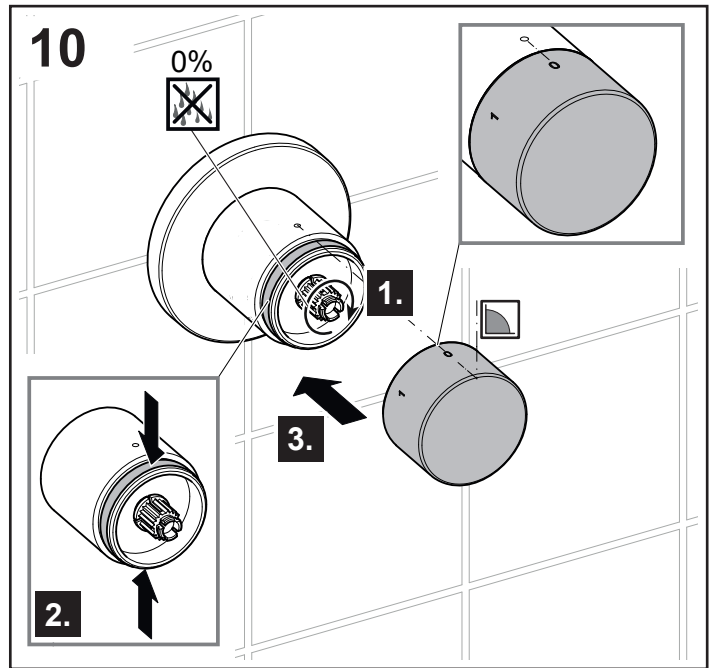
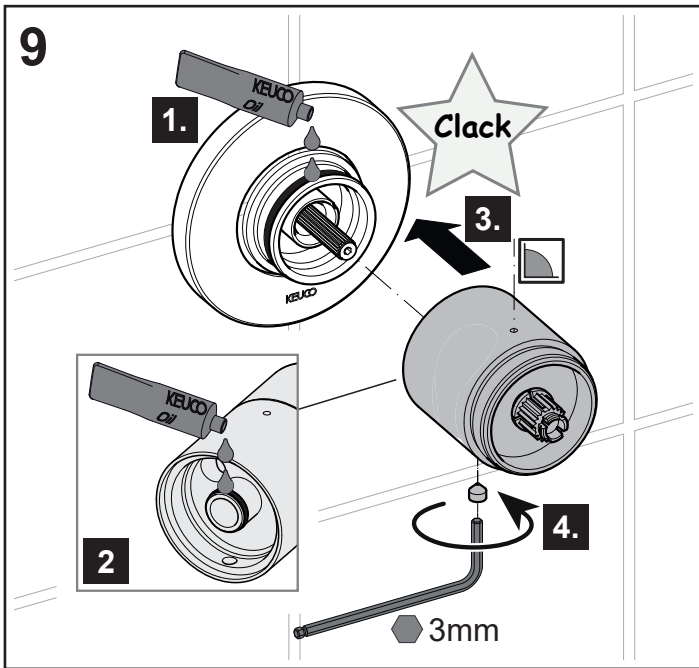
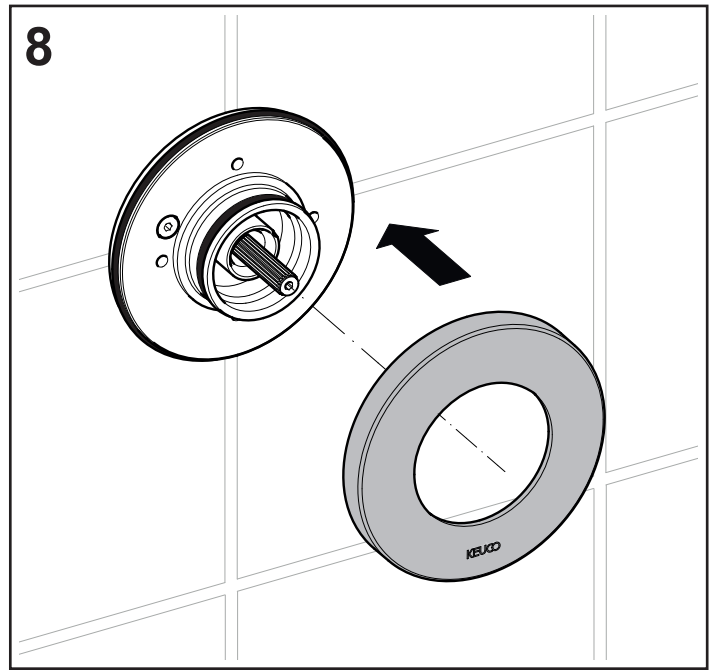
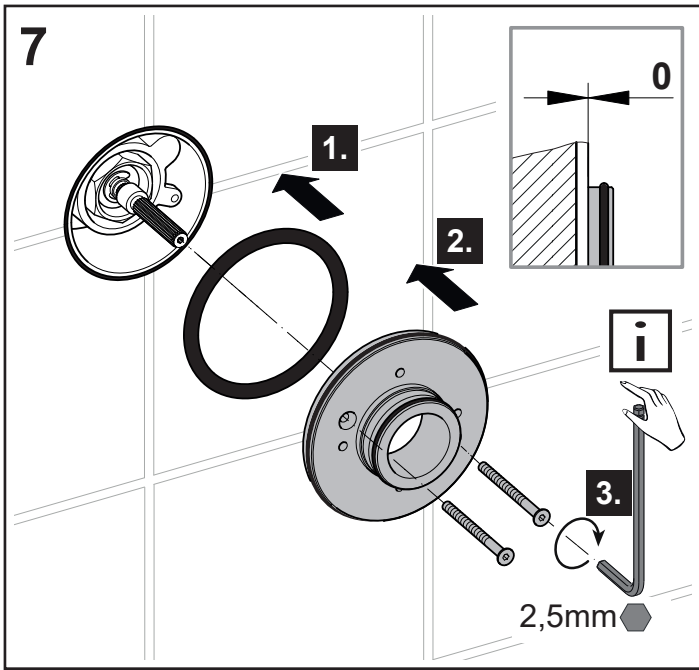
 Instructies voor de waarborg en het onderhoud vindt u in de meegeleverde **Onderhouds- en garantiekaart**.



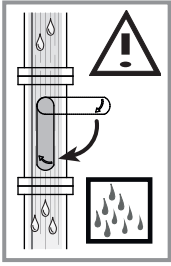







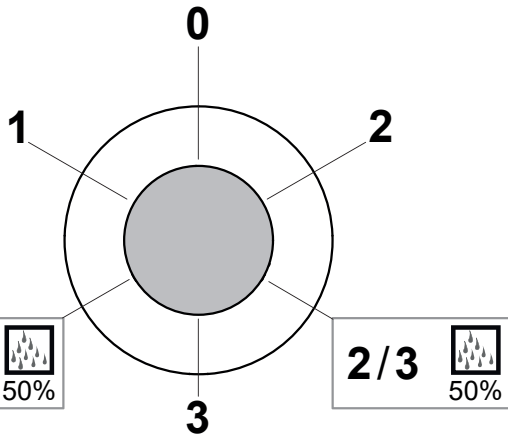
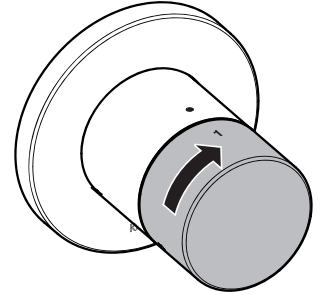
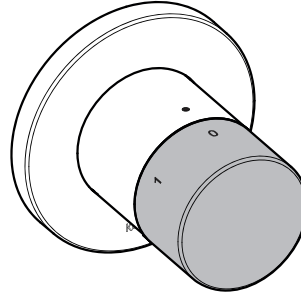



11




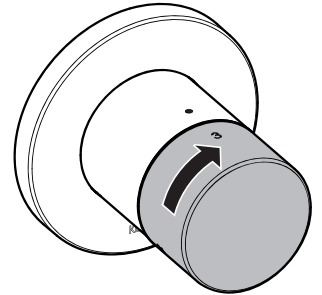
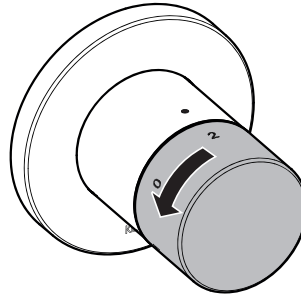
0  0%

1  100%

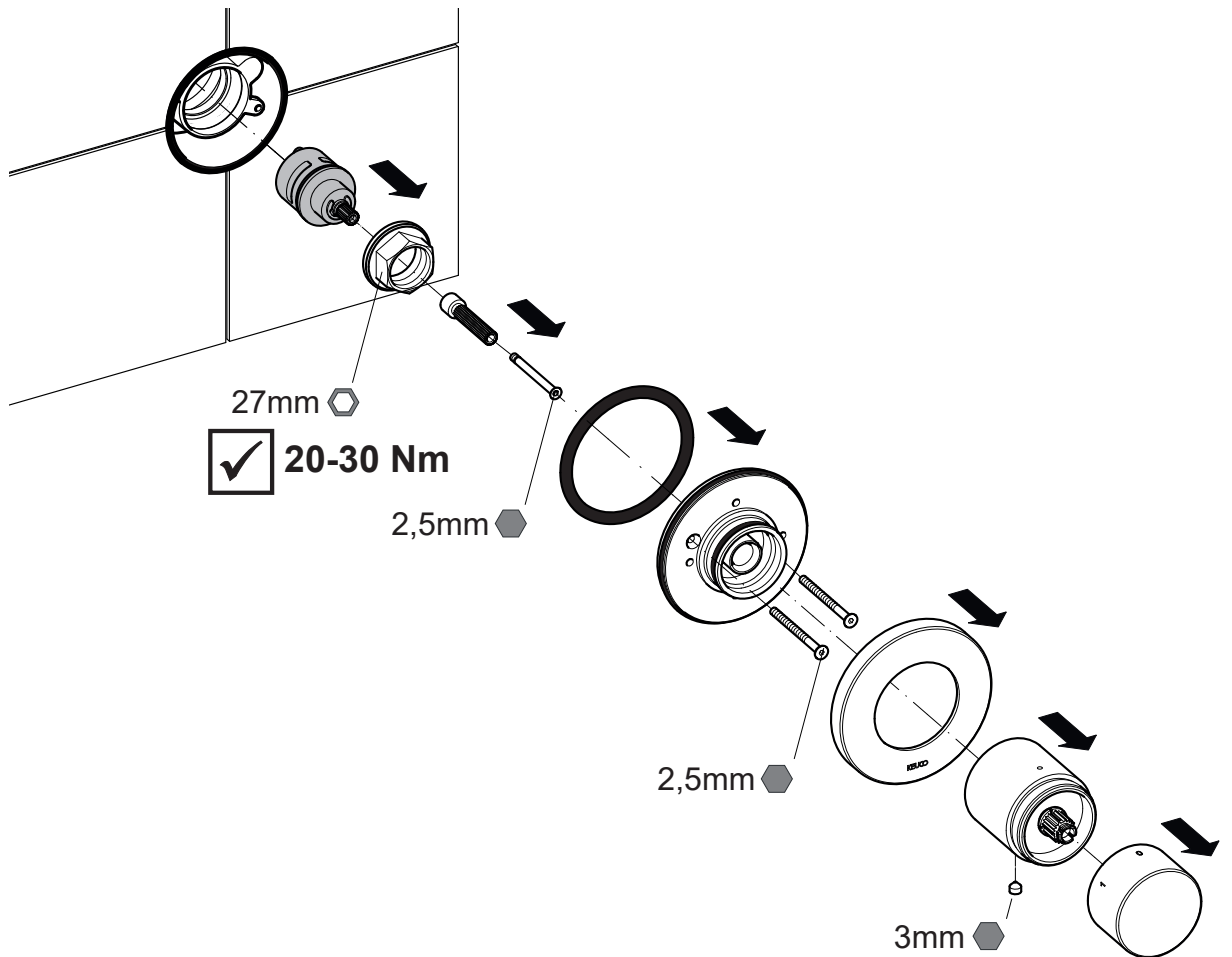


2  100%

3  100%



12



**DE** Ersatzteile

**FR** Pièces de rechange

**CS** Náhradní díly

**EN** Spare parts

**IT** Ricambi

**PL** Części zamienne

**ES** Piezas de recambio

**NL** Reserveonderdelen

**RU** Запчасти

