

## Wilo-HiControl 1



**de** Einbau- und Betriebsanleitung  
**en** Installation and operating instructions  
**fr** Notice de montage et de mise en service  
**nl** Inbouw- en bedieningsvoorschriften

**el** Οδηγίες εγκατάστασης και λειτουργίας  
**it** Istruzioni di montaggio, uso e manutenzione  
**ru** Инструкция по монтажу и эксплуатации  
**tr** Montaj ve kullanma kılavuzu

Fig. 1

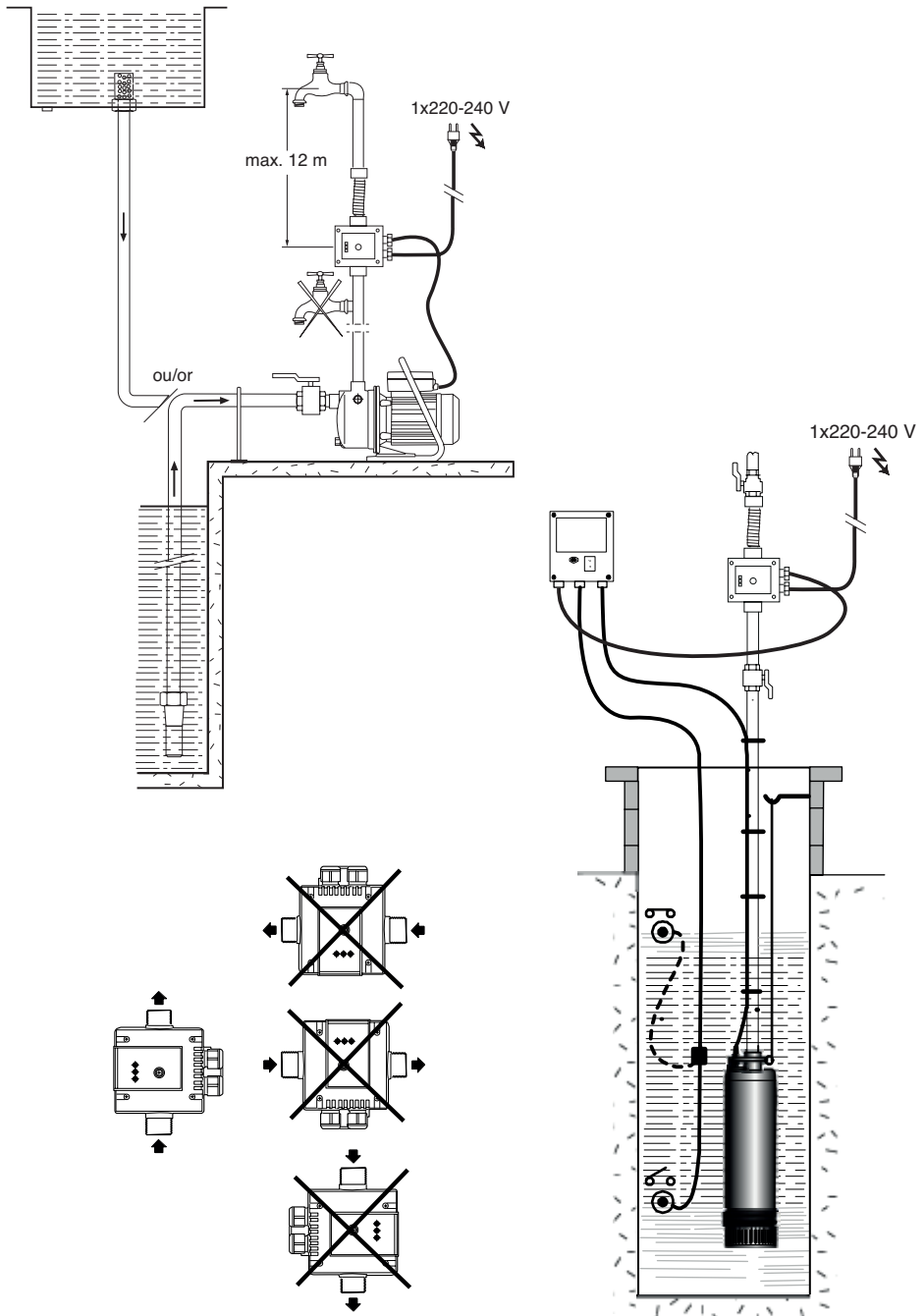


Fig. 2

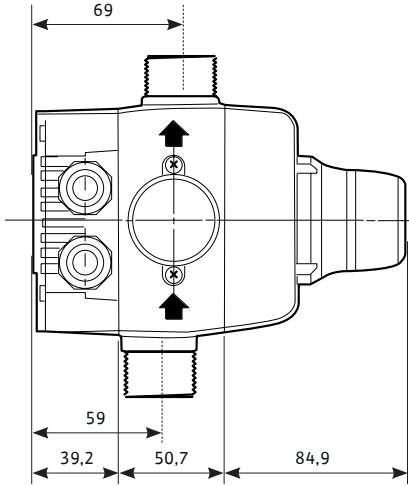


Fig. 3

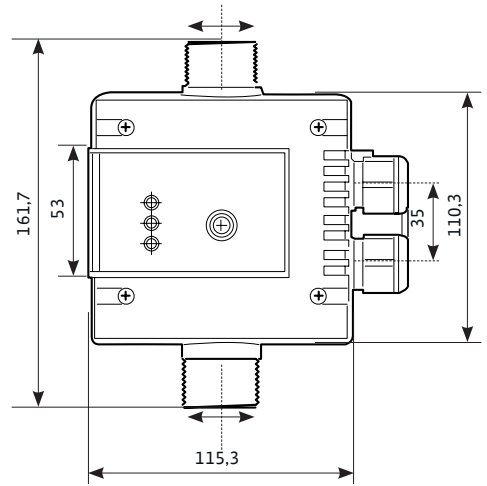


Fig. 4

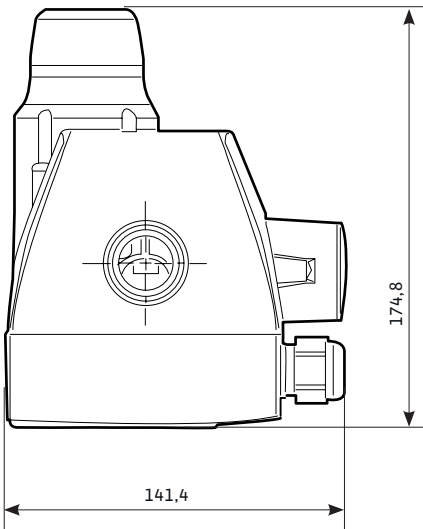


Fig. 5

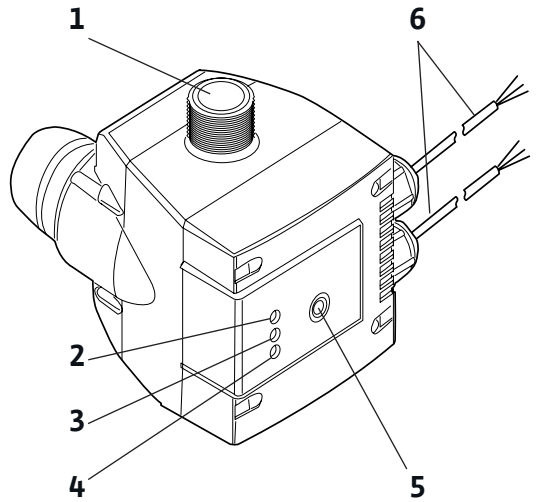


Fig. 6a

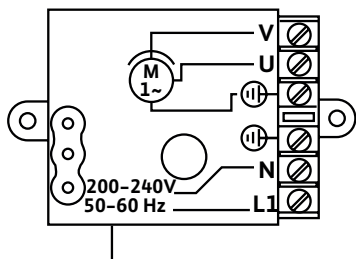


Fig. 6b

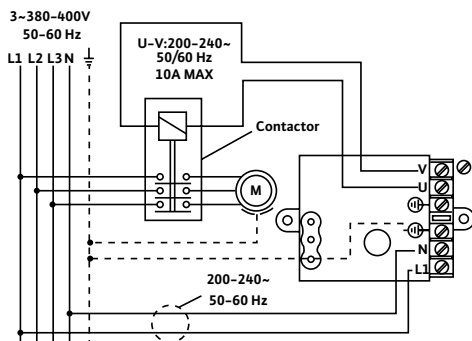


Fig. 7

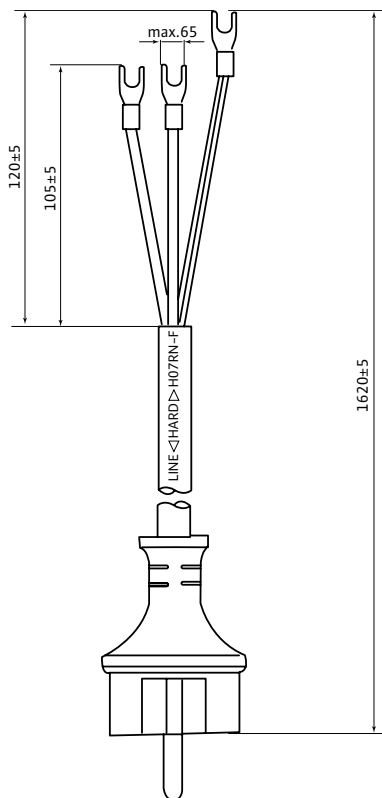
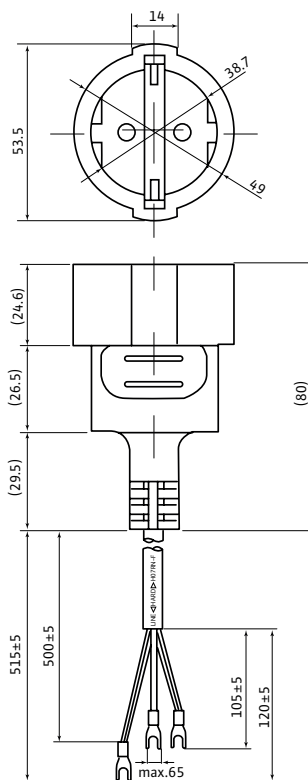


Fig. 8



	Safety instructions	6
<b>de</b>	Einbau- und Betriebsanleitung	20
<b>en</b>	Installation and operating instructions	28
<b>fr</b>	Notice de montage et de mise en service	36
<b>nl</b>	Inbouw- en bedieningsvoorschriften	44
<b>el</b>	Οδηγίες εγκατάστασης και λειτουργίας	52
<b>it</b>	Istruzioni di montaggio, uso e manutenzione	60
<b>ru</b>	Инструкция по монтажу и эксплуатации	68
<b>tr</b>	Montaj ve kullanma kılavuzu	76

## 1. Über dieses Dokument

Die Sprache der Originalbetriebsanleitung ist Englisch. Alle weiteren Sprachen dieser Anleitung sind eine Übersetzung der Originalbetriebsanleitung.

Die Einbau- und Betriebsanleitung ist Bestandteil des Produktes. Sie ist jederzeit in Produkt-nähe bereitzustellen. Das genaue Beachten dieser Anweisung ist Voraussetzung für den bestimmungsgemäßen Gebrauch und die richtige Bedienung des Produktes.

Die Einbau- und Betriebsanleitung entspricht der Ausführung des Produktes und dem Stand der zugrunde gelegten sicherheitstechnischen Vorschriften und Normen bei Drucklegung.

EG-Konformitätserklärung:  
Eine Kopie der EG-Konformitätserklärung ist Bestandteil dieser Betriebsanleitung.

Bei einer mit uns nicht abgestimmten technischen Änderung der dort genannten Bauarten oder Missachtung der in der Betriebsanleitung abgegebenen Erklärungen zur Sicherheit des Produktes/Personals verliert diese Erklärung ihre Gültigkeit.

## 2. Sicherheit

Diese Betriebsanleitung enthält grundlegende Hinweise, die bei Montage, Betrieb und Wartung zu beachten sind. Daher ist diese Betriebsanleitung unbedingt vor Montage und Inbetriebnahme vom Monteur sowie dem zuständigen Fachpersonal/Betreiber zu lesen. Es sind nicht nur die unter diesem Hauptpunkt Sicherheit aufgeführten allgemeinen Sicherheitshinweise zu beachten, sondern auch die unter den folgenden Hauptpunkten mit Gefahrensymbolen eingefügten, speziellen Sicherheitshinweise.

### ⚠ Allgemeines Gefahrensymbol

### ⚠ Gefahr durch elektrische Spannung

④ Hinweis:

#### 2.1 Personalqualifikation

Das Personal für die Montage, Bedienung und Wartung muss die entsprechende Qualifikation für diese Arbeiten aufweisen. Verantwortungsbereich, Zuständigkeit und Überwachung des Personals sind durch den Betreiber sicherzustellen. Liegen dem Personal nicht die notwendigen Kenntnisse vor, so ist dieses zu schulen und zu unterweisen. Falls erforderlich kann dies im Auftrag des Betreibers durch den Hersteller des Produktes erfolgen.

#### 2.2 Gefahren bei Nichtbeachtung der

##### Sicherheitshinweise

Die Nichtbeachtung der Sicherheitshinweise kann eine Gefährdung für Personen, die Umwelt und Produkt/Anlage zur Folge haben. Die Nichtbeachtung der Sicherheitshinweise führt zum Verlust jeglicher Schadenersatzansprüche.

Im Einzelnen kann Nichtbeachtung beispielsweise folgende Gefährdungen nach sich ziehen:

- Gefährdungen von Personen durch elektrische, mechanische und bakteriologische Einwirkungen,
- Gefährdung der Umwelt durch Leckage von gefährlichen Stoffen,
- Sachschäden,
- Versagen wichtiger Funktionen des Produktes/der Anlage,
- Versagen vorgeschriebener Wartungs- und Reparaturverfahren.

#### 2.3 Sicherheitsbewusstes Arbeiten

Die in dieser Betriebsanleitung aufgeführten Sicherheitshinweise, die bestehenden nationalen Vorschriften zur Unfallverhütung sowie eventuelle interne Arbeits-, Betriebs- und Sicherheitsvorschriften des Betreibers sind zu beachten.

#### 2.4 Sicherheitshinweise für den Betreiber

Dieses Gerät darf von Kindern ab 8 Jahren und Personen mit eingeschränktem physischen, sensorischen oder geistigen Fähigkeiten oder mangelnder Erfahrung bzw. mangelnden Kenntnissen nur genutzt werden, wenn sie dabei beaufsichtigt werden bzw. Anweisungen zur sicheren Nutzung des Geräts erhalten haben und die damit verbundenen Gefahren

verstehen. Das Gerät darf von Kindern nicht als Spielzeug genutzt werden. Kinder dürfen das Gerät nur unter Aufsicht warten und reinigen.

- Führen heiße oder kalte Komponenten am Produkt/der Anlage zu Gefährden, müssen diese bauseitig gegen Berührung gesichert sein.
- Berührungsschutz für sich bewegende Komponenten (z.B. Kupplung) darf bei sich im Betrieb befindlichem Produkt nicht entfernt werden.
- Leckagen (z.B. Wellendichtung) gefährlicher Fördermedien (z.B. explosiv, giftig, heiß) müssen so abgeführt werden, dass keine Gefährdung für Personen und die Umwelt entsteht. Nationale gesetzliche Bestimmungen sind einzuhalten.
- Leicht entzündliche Materialien sind grundsätzlich vom Produkt fernzuhalten.
- Gefährdungen durch elektrische Energie sind auszuschließen. Weisungen lokaler oder genereller Vorschriften [z.B. IEC, VDE usw.] und der örtlichen Energieversorgungsunternehmen sind zu beachten.

#### 2.5 Sicherheitshinweise für Montage- und Wartungsarbeiten

Der Betreiber hat dafür zu sorgen, dass alle Montage- und Wartungsarbeiten von autorisiertem und qualifiziertem Fachpersonal ausgeführt werden, das sich durch eingehendes Studium der Betriebsanleitung ausreichend informiert hat.

Die Arbeiten an dem Produkt/der Anlage dürfen nur im Stillstand durchgeführt werden. Die in der Einbau- und Betriebsanleitung beschriebene Vorgehensweise zum Stillsetzen des Produktes/der Anlage muss unbedingt eingehalten werden.

Unmittelbar nach Abschluss der Arbeiten müssen alle Sicherheits- und Schutzeinrichtungen wieder angebracht bzw. in Funktion gesetzt werden.

#### 2.6 Eigenmächtiger Umbau und

##### Ersatzteilherstellung

Eigenmächtiger Umbau und Ersatzteilherstellung gefährden die Sicherheit des Produktes/Personals und setzen die vom Hersteller abgegebenen Erklärungen zur Sicherheit außer Kraft.

Veränderungen des Produktes sind nur nach Absprache mit dem Hersteller zulässig. Originalersatzteile und vom Hersteller autorisiertes Zubehör dienen der Sicherheit. Die Verwendung anderer Teile hebt die Haftung für die daraus entstehenden Folgen auf.

#### 2.7 Unzulässige Betriebsweisen

Die Betriebssicherheit des gelieferten Produktes ist nur bei bestimmungsgemäßer Verwendung entsprechend Abschnitt 4 der Betriebsanleitung gewährleistet. Die im Katalog/Datenblatt angegebenen Grenzwerte dürfen auf keinen Fall unter- bzw. überschritten werden.

## EN

### 1. About this document

The language of the original operating instructions is English. All other languages of these instructions are translations of the original operating instructions.

These installation and operating instructions are an integral part of the product. They must be kept readily available at the place where the product is installed. Strict adherence to these instructions is a precondition for the proper use and correct operation of the product.

These installation and operating instructions correspond to the relevant version of the product and the underlying safety standards valid at the time of going to print.

EC declaration of conformity:

A copy of the EC declaration of conformity is a component of these operating instructions. If a technical modification is made on the designs named there without our agreement, this declaration loses its validity.

### 2. Safety

These operating instructions contain basic information which must be adhered to during installation, operation and maintenance. For this reason, these operating instructions must, with-

out fail, be read by the service technician and the responsible specialist/operator before installation and commissioning.

It is not only the general safety instructions listed under the main point "safety" that must be adhered to but also the special safety instructions with danger symbols included under the following main points.

### ⚠ General danger symbol

### ⚠ Danger due to electrical voltage

④ Note

#### 2.1 Personnel qualifications

The installation, operating, and maintenance personnel must have the appropriate qualifications for this work. Area of responsibility, terms of reference and monitoring of the personnel are to be ensured by the operator. If the personnel are not in possession of the necessary knowledge, they are to be trained and instructed. This can be accomplished if necessary by the manufacturer of the product at the request of the operator.

#### 2.2 Danger in the event of non-observance of the safety instructions

Non-observance of the safety instructions can result in risk of injury to persons and damage to the environment and the product/unit. Non observance of the safety instructions results in the loss of any claims to damages.

In detail, non-observance can, for example, result in the following risks:

- Danger to persons from electrical, mechanical and bacteriological influences,
- Damage to the environment due to leakage of hazardous materials.
- Property damage
- Failure of important product/unit functions
- Failure of required maintenance and repair procedures

#### 2.3 Safety consciousness on the job

The safety instructions included in these installation and operating instructions, the existing national regulations for accident prevention together with any internal working, operating and safety regulations of the operator are to be complied with.

#### 2.4 Safety instructions for the operator

This appliance can be used by children aged from 8 years and above and persons with reduced physical, sensory or mental capabilities or lack of experience and knowledge if they have been given supervision or instruction concerning use of the appliance in a safe way and understand the hazards involved. Children shall not play with the appliance. Cleaning and user maintenance shall not be made by children without supervision.

- If hot or cold components on the product/the unit lead to hazards, local measures must be taken to guard them against touching.
- Guards protecting against touching moving components (such as the coupling) must not be removed whilst the product is in operation.
- Leakages (e.g. from the shaft seals) of hazardous fluids (which are explosive, toxic or hot) must be led away so that no danger to persons or to the environment arises. National statutory provisions are to be complied with.
- Highly flammable materials are always to be kept at a safe distance from the product.
- Danger from electrical current must be eliminated. Local directives or general directives [e.g. IEC, VDE etc.] and local power supply companies must be adhered to.

#### 2.5 Safety instructions for installation and maintenance work

The operator must ensure that all installation and maintenance work is carried out by authorised and qualified personnel, who are sufficiently informed from their own detailed study of the operating instructions.

Work on the product/unit must only be carried out when at a standstill. It is mandatory that the procedure described in the installation and operating instructions for shutting down the product/unit be complied with.

Immediately on conclusion of the work, all safety and protective devices must be put back in position and/or recommissioned.

## 2.6 Unauthorised modification and manufacture of spare parts

Unauthorised modification and manufacture of spare parts will impair the safety of the product/personnel and will make void the manufacturer's declarations regarding safety.

Modifications to the product are only permissible after consultation with the manufacturer. Original spare parts and accessories authorised by the manufacturer ensure safety. The use of other parts will absolve us of liability for consequential events.

## 2.7 Improper use

The operating safety of the supplied product is only guaranteed for conventional use in accordance with Section 4 of the operating instructions. The limit values must on no account fall under or exceed those specified in the catalogue/data sheet.

## FR

### 1. A propos de ce document

La langue de la notice de montage et de mise en service d'origine est l'anglais. Toutes les autres langues de la présente notice sont une traduction de la notice de montage et de mise en service d'origine.

La notice de montage et de mise en service fait partie intégrante du matériel et doit être disponible en permanence à proximité du produit. Le strict respect de ces instructions est une condition nécessaire à l'installation et à l'utilisation conformes du matériel.

La rédaction de la notice de montage et de mise en service correspond à la version du matériel et aux normes de sécurité en vigueur à la date de son impression.

Déclaration de conformité CE :

Une copie de la déclaration de conformité CE fait partie intégrante de la présente notice de montage et de mise en service. Si les gammes mentionnées dans la présente notice sont modifiées sans notre approbation, cette déclaration perdra sa validité.

### 2. Sécurité

Ce manuel renferme des consignes essentielles qui doivent être respectées lors du montage et de l'utilisation. Ainsi il est indispensable que l'installateur et l'opérateur du matériel en prennent connaissance avant de procéder au montage et à la mise en service.

Les consignes à respecter ne sont pas uniquement celles de sécurité générale de ce chapitre, mais aussi celles de sécurité particulière qui figurent dans les chapitres suivants, accompagnées d'un symbole de danger.

### ⚠ Symbole général de danger

### ⚠ Consignes relatives aux risques électriques

#### ① REMARQUE :

#### 2.1 Qualification du personnel

Il convient de veiller à la qualification du personnel amené à réaliser le montage, l'utilisation et l'entretien. L'opérateur doit assurer le domaine de responsabilité, la compétence et la surveillance du personnel. Si le personnel ne dispose pas des connaissances requises, il doit alors être formé et instruit en conséquence. Cette formation peut être dispensée, si nécessaire, par le fabricant du produit pour le compte de l'opérateur.

#### 2.2 Dangers en cas de non-observation des consignes

La non-observation des consignes de sécurité peut constituer un danger pour les personnes et le produit/installation. Elle peut également entraîner la suspension de tout recours en garantie.

Plus précisément, les dangers peuvent être les suivants :

- dangers pour les personnes par influences électriques, mécaniques ou bactériologiques.
- dangers pour l'environnement par fuite de matières dangereuses.
- dommages matériels.
- défaillance de fonctions importantes du produit ou de l'installation.
- défaillance du processus d'entretien et de réparation prescrit.

## 2.3 Travaux dans le respect de la sécurité

Il convient d'observer les consignes en vue il convient d'observer les consignes en vue d'exclure tout risque d'accident.

Il y a également lieu d'exclure tout danger lié à l'énergie électrique. On se conformera aux dispositions de la réglementation locale ou générale [IEC, VDE, etc.], ainsi qu'aux prescriptions de l'entreprise qui fournit l'énergie électrique.

### 2.4 Consignes de sécurité pour l'utilisateur

Cet appareil peut être utilisé par des enfants âgés d'au moins 8 ans et par des personnes ayant des capacités physiques, sensorielles ou mentales réduites ou dénuées d'expérience ou de connaissance, s'ils (ou si elles) sont correctement surveillé(e)s ou si des instructions relatives à l'utilisation de l'appareil en toute sécurité leur ont été données et si les risques encourus ont été appréhendés. Les enfants ne doivent pas jouer avec l'appareil. Le nettoyage et l'entretien par l'utilisateur ne doivent pas être effectués par des enfants sans surveillance.

• Si des composants chauds ou froids induisent des dangers sur le produit ou l'installation, il incombe alors au client de protéger ces composants afin d'éviter tout contact.

• Une protection de contact pour des composants en mouvement (p. ex. accouplement) ne doit pas être retirée du produit en fonctionnement.

• Des fuites (p. ex. joint d'arbre) de fluides véhiculés dangereux (p. ex. explosifs, toxiques, chauds) doivent être éliminés de telle façon qu'il n'y ait aucun risque pour les personnes et l'environnement. Les dispositions nationales légales doivent être respectées.

• Il y a également lieu d'exclure tout danger lié à l'énergie électrique. On se conformera aux dispositions de la réglementation locale ou générale [IEC, VDE, etc.], ainsi qu'aux prescriptions de l'entreprise qui fournit l'énergie électrique.

### 2.5 Consignes de sécurité pour les travaux de montage et d'entretien

L'opérateur est tenu de veiller à ce que tous les travaux d'entretien et de montage soient effectués par du personnel agréé et qualifié suffisamment informé, suite à l'étude minutieuse de la notice de montage et de mise en service. Les travaux réalisés sur le produit ou l'installation ne doivent avoir lieu que si les appareillages correspondants sont à l'arrêt. Les procédures décrites dans la notice de montage et de mise en service pour l'arrêt du produit/de l'installation doivent être impérativement respectées. Tous les dispositifs de sécurité et de protection doivent être remis en place et en service immédiatement après l'achèvement des travaux.

### 2.6 Modification du matériel et utilisation de pièces détachées non agréées

La modification du matériel et l'utilisation de pièces détachées non agréées compromettent la sécurité du produit/du personnel et rendent caduques les explications données par le fabricant concernant la sécurité. Toute modification du produit ne peut être effectuée que moyennant l'autorisation préalable du fabricant.

L'utilisation de pièces détachées d'origine et d'accessoires autorisés par le fabricant garantit la sécurité. L'utilisation d'autres pièces dégage la société de toute responsabilité.

### 2.7 Modes d'utilisation non autorisés

La sécurité de fonctionnement du produit livré n'est garantie que si les prescriptions précisées au chap. 4 de la notice de montage et de mise en service sont respectées.

Les valeurs indiquées dans le catalogue ou la fiche technique ne doivent en aucun cas être dépassées, tant en maximum qu'en minimum.

## NL

### 1. Veiligheid

De taal van de originele inbouw- en bedieningsvoorschriften is Engels. Alle andere talen in deze inbouw- en bedieningsvoorschriften zijn een vertaling van de originele inbouw- en bedieningsvoorschriften.

De inbouw- en bedieningsvoorschriften maken deel uit van het product. Zij dienen altijd in de buurt van het product aanwezig te zijn. Het naleven van deze instructies is dan ook een

vereiste voor een juist gebruik en de juiste bediening van het product.

De inbouw- en bedieningsvoorschriften zijn in overeenstemming met de uitvoering van het apparaat en alle van kracht zijnde veiligheids-technische normen op het ogenblik van het ter perse gaan.

EG-verklaring van overeenstemming:

Een kopie van de EG-verklaring van overeenstemming maakt deel uit van deze inbouw- en bedieningsvoorschriften. In geval van een technische wijziging van de daarin genoemde bouwtypes, die niet met ons is overlegd, wordt deze verklaring ongeldig.

### 2. Sicherheit

Deze inbouw- en bedieningsvoorschriften bevatten belangrijke aanwijzingen die bij de montage, het bedrijf en het onderhoud in acht genomen dienen te worden.

Daarom dienen deze inbouw- en bedieningsvoorschriften altijd vóór de montage en inbedrijfname door de monteur en het verantwoordelijke vakpersoneel/de verantwoordelijke gebruiker te worden gelezen.

Niet alleen de algemene veiligheidsaanwijzingen in de paragraaf "Veiligheid" moeten in acht worden genomen, maar ook de specifieke veiligheidsaanwijzingen onder de volgende punten die met een gevarensymbool aangeduid worden.

### ⚠ Algemeen gevarensymbool

### ⚠ Gevaar vanwege elektrische spanning

#### ① AANWIJZING

#### 2.1 Personeelskwalificatie

Het personeel voor de montage, bediening en het onderhoud moet over de juiste kwalificatie voor deze werkzaamheden beschikken. De verantwoordelijkheidsgebieden, bevoegdheden en bewaking van het personeel moeten door de gebruiker gewaarborgd worden. Als het personeel niet over de vereiste kennis beschikt, dient het geschoold en geïnstrueerd te worden. Indien nodig, kan dit in opdracht van de gebruiker door de fabrikant van het product worden uitgevoerd.

#### 2.2 Gevaar bij de niet-naleving van de veiligheidsaanwijzingen

De niet-naleving van de veiligheidsvoorschriften kan een risico voor personen, milieu en product/installatie tot gevolg hebben. Bij niet-naleving van de veiligheidsvoorschriften vervalt de aanspraak op schadevergoeding. Meer specifiek kan het niet opvolgen van de veiligheidsrichtlijnen bijvoorbeeld de volgende gevaren inhouden:

- Gevaar voor personen door elektrische, mechanische en bacteriologische werking.
- Gevaar voor het milieu door lekkage van gevaarlijke stoffen.
- Materiële schade.
- Verlies van belangrijke functies van het product/de installatie
- Voorgescreven onderhouds- en reparatieprocedures die niet uitgevoerd worden

#### 2.3 Veilig werken

De veiligheidsvoorschriften in deze inbouw- en bedieningsvoorschriften, de bestaande nationale voorschriften ter voorkoming van ongevallen en eventuele interne werk-, bedrijfs- en veiligheidsvoorschriften van de gebruiker moeten in acht worden genomen.

#### 2.4 Veiligheidsaanwijzingen voor de gebruiker

Dit apparaat kan worden gebruikt door kinderen vanaf 8 jaar en personen met verminderde fysieke, sensorische of geestelijke vermogens of een gebrek aan ervaring en/of kennis, als zij onder toezicht staan van een persoon of van deze persoon instructies hebben gekregen over het veilige gebruik van het apparaat en de risico's die hiermee gepaard gaan begrijpen. Kinderen mogen niet met het apparaat spelen. Kinderen die niet onder toezicht staan, mogen de reiniging of het onderhoud niet uitvoeren.

• Als hete of koude componenten van het product/de installatie tot gevaren leiden, moeten deze door de klant tegen aanraking worden beveiligd.



• Aanrakingenbeveiliging voor bewegende componenten (bijv. koppeling) mag niet worden verwijderd van een product dat zich in bedrijf vindt.

• Lekkages (bijv. asafdichting) van gevaarlijke media (bijv. explosief, giftig, heet) moeten zo afgevoerd worden dat er geen gevaar voor personen en milieu ontstaat. Nationale wettelijke bepalingen dienen in acht te worden genomen.

• Gevaren verbonden aan het gebruik van elektrische energie dienen te worden vermeden. Instructies van plaatselijke of algemene voorschriften [bijv. IEC, VDE en dergelijke], alsook van het plaatselijke energiebedrijf, dienen te worden nageleefd.

## 2.5 Veiligheidsvoorschriften voor montage- en onderhoudswerkzaamheden

De gebruiker dient er voor te zorgen dat alle montage- en onderhoudswerkzaamheden worden uitgevoerd door bevoegd en bekwaam vakpersoneel, dat door het bestuderen van de gebruikshandleiding voldoende geïnformeerd is. De werkzaamheden aan het product/de installatie mogen uitsluitend bij stilstand worden uitgevoerd. De in de inbouw- en bedieningsvoorschriften beschreven procedure voor het buiten bedrijf stellen van het product/de installatie moet absoluut in acht worden genomen. Onmiddellijk na beëindiging van de werkzaamheden moeten alle veiligheidsvoorzieningen en -inrichtingen weer aangebracht resp. in werking gesteld worden.

## 2.6 Eigenmachtige ombouw en vervaardiging van reserveonderdelen

Eigenmachtige ombouw en vervaardiging van reserveonderdelen vormen een gevaar voor de veiligheid van het product/personeel en maken de door de fabrikant afgegeven verklaringen over veiligheid ongeldig.

Wijzigingen in het product zijn alleen toegestaan na overleg met de fabrikant. Originale reserveonderdelen en door de fabrikant toegestane hulpstukken komen de veiligheid ten goede. Gebruik van andere onderdelen doet de aansprakelijkheid van de fabrikant voor daaruit voortvloeiende gevolgen vervallen.

## 2.7 Ongeoorloofde gebruikswijzen

De bedrijfszekerheid van het geleverde product kan alleen bij gebruik volgens de voorschriften conform paragraaf 4 van de inbouw- en bedieningsvoorschriften worden gegarandeerd. De in de catalogus/het gegevensblad aangegeven boven- en ondergrenswaarden mogen in geen geval worden overschreden.

## ES

### 1. Acerca de este documento

El idioma de las instrucciones de funcionamiento originales es el inglés. Las instrucciones en los restantes idiomas son una traducción de las instrucciones de funcionamiento originales. Las instrucciones de instalación y funcionamiento forman parte del producto y, por lo tanto, deben estar disponibles cerca del mismo en todo momento. Es condición indispensable respetar estas instrucciones para poder hacer un correcto uso del producto de acuerdo con las normativas vigentes.

Las instrucciones de instalación y funcionamiento se aplican al modelo actual del producto y a las versiones de las normativas técnicas de seguridad aplicables en el momento de su publicación.

Declaración de conformidad CE:

La copia de la "Declaración de conformidad CE" es un componente esencial de las presentes instrucciones de funcionamiento.

Dicha declaración perderá su validez en caso de modificación técnica de los tipos citados en la misma no acordada con nosotros.

### 2. Seguridad

Este manual contiene indicaciones básicas que deberán tenerse en cuenta durante la instalación, funcionamiento y mantenimiento del sistema. Por este motivo, el instalador y el personal cualificado/operador responsables deberán leerlo antes de montar y poner en marcha el aparato.

No sólo es preciso respetar las instrucciones generales de seguridad incluidas en este apar-

tado, también se deben respetar las instrucciones especiales de los apartados siguientes que van precedidas por símbolos de peligro.

### ⚠ Símbolo general de peligro

### ⚡ Peligro por tensión eléctrica

#### ⓘ INDICACIÓN:

#### 2.1 Cualificación del personal

El personal responsable del montaje, el manejo y el mantenimiento debe tener la cualificación oportuna para efectuar estos trabajos. El operador se encargará de garantizar los ámbitos de responsabilidad, las competencias y la vigilancia del personal. Si el personal no cuenta con los conocimientos necesarios, deberá ser formado e instruido. En caso necesario, el operador puede encargarse de dicha instrucción al fabricante del producto.

#### 2.2 Riesgos en caso de inobservancia de las instrucciones de seguridad

Si no se siguen las instrucciones de seguridad, podrían producirse lesiones personales, así como daños en el medio ambiente y en el producto o la instalación. La inobservancia de dichas instrucciones anulará cualquier derecho a reclamaciones por los daños sufridos.

Si no se siguen las instrucciones, se pueden producir, entre otros, los siguientes daños:

- lesiones personales debidas a causas eléctricas, mecánicas o bacteriológicas,
- daños en el medio ambiente debido a fugas de sustancias peligrosas,
- daños materiales,
- fallos en funciones importantes del producto o el sistema,
- fallos en los procedimientos obligatorios de mantenimiento y reparación.

#### 2.3 Seguridad en el trabajo

Deberán respetarse las instrucciones de seguridad que aparecen en estas instrucciones de funcionamiento, las normativas nacionales vigentes para la prevención de accidentes, así como cualquier posible norma interna de trabajo, manejo y seguridad por parte del operador.

#### 2.4 Instrucciones de seguridad para el operador

Niños con 8 años o más y personas con capacidades físicas, sensoriales o mentales limitadas o que carezcan de la experiencia y los conocimientos pueden utilizar este aparato, siempre y cuando sea bajo supervisión o siguiendo las instrucciones relativas al uso seguro del aparato y comprendan los peligros existentes. Los niños no deben jugar con el aparato. Niños sin supervisión no pueden llevar a cabo la limpieza o mantenimiento.

• Si existen componentes fríos o calientes en el producto o la instalación que puedan resultar peligrosos, el propietario deberá asegurarse de que están protegidos frente a cualquier contacto accidental.

• La protección contra contacto accidental de los componentes móviles (p. ej., el acoplamiento) no debe ser retirada del producto mientras éste se encuentra en funcionamiento.

• Los escapes (p. ej., el sellado del eje) de fluidos peligrosos (p. ej., explosivos, tóxicos, calientes) deben evitarse de forma que no supongan ningún daño para las personas o el medio ambiente. En este sentido, deberán observarse las disposiciones nacionales vigentes.

• Es preciso evitar la posibilidad de que se produzcan peligros debidos a la energía eléctrica. Así pues, deberán respetarse las indicaciones de las normativas locales o generales (p. ej., IEC, UNE, etc.) y de las compañías eléctricas.

#### 2.5 Instrucciones de seguridad para la instalación y el mantenimiento

El operador deberá asegurarse de que todas las tareas de instalación y mantenimiento son efectuadas por personal autorizado y cualificado, y de que dicho personal ha consultado detenidamente el manual para obtener la suficiente información necesaria.

Las tareas relacionadas con el producto o el sistema deberán realizarse únicamente con el producto o el sistema desconectados. Es

imprescindible que siga estrictamente el procedimiento descrito en las instrucciones de instalación y funcionamiento para realizar la parada del producto o de la instalación. Inmediatamente después de finalizar dichas tareas deberán colocarse de nuevo o ponerse en funcionamiento todos los dispositivos de seguridad y protección.

#### 2.6 Modificaciones del material y utilización de repuestos no autorizados

Las modificaciones del material y la utilización de repuestos no autorizados ponen en peligro la seguridad del producto/personal, y las explicaciones sobre la seguridad mencionadas pierden su vigencia.

Sólo se permite modificar el producto con la aprobación con el fabricante. El uso de repuestos originales y accesorios autorizados por el fabricante garantiza la seguridad del producto. No se garantiza un funcionamiento correcto si se utilizan piezas de otro tipo.

#### 2.7 Modos de utilización no permitidos

La fiabilidad del producto suministrado sólo se puede garantizar si se respetan las instrucciones de uso del apartado 4 de este manual. Asimismo, los valores límite indicados en el catálogo o ficha técnica no deberán sobrepasarse por exceso ni por defecto.

## IT

### 1. Informazioni sul documento

Le istruzioni originali di montaggio, uso e manutenzione sono redatte in lingua inglese. Tutte le altre lingue delle presenti istruzioni sono una traduzione del documento originale.

Le presenti istruzioni di montaggio, uso e manutenzione sono parte integrante del prodotto e devono essere conservate sempre nelle sue immediate vicinanze. La stretta osservanza di queste istruzioni costituisce il requisito fondamentale per l'utilizzo ed il corretto funzionamento del prodotto.

Queste istruzioni di montaggio, uso e manutenzione corrispondono all'esecuzione del prodotto e allo stato delle norme tecniche di sicurezza presenti al momento della stampa.

Dichiarazione CE di conformità:

Una copia della dichiarazione CE di conformità è parte integrante delle presenti istruzioni di montaggio, uso e manutenzione. In caso di modifica tecnica non concordata con noi dei tipi costruttivi ivi specificati la presente dichiarazione perderà ogni efficacia.

### 2. Sicurezza

Le presenti istruzioni contengono informazioni fondamentali da rispettare per il montaggio, l'uso e la manutenzione del prodotto. Devono perciò essere lette e rispettate scrupolosamente sia da chi esegue il montaggio, sia dal personale tecnico competente/utente.

Oltre al rispetto delle norme di sicurezza in generale, devono essere rispettati tutti i punti specificamente contrassegnati.

#### ⚠ Símbolo di pericolo generico

#### ⚡ Pericolo dovuto a tensione elettrica

#### ⓘ Nota

#### 2.1 Qualifica del personale

Il personale addetto a montaggio, impiego e manutenzione deve disporre dell'apposita qualifica richiesta per questo tipo di lavori. L'utente deve farsi garante delle responsabilità, delle competenze e della supervisione del personale. Se non dispone delle conoscenze necessarie, il personale dovrà essere addestrato e istruito di conseguenza. Ciò può rientrare, se necessario, nelle competenze del costruttore del prodotto, dietro incarico dell'utente.

#### 2.2 Pericoli conseguenti al mancato rispetto delle prescrizioni di sicurezza

Il mancato rispetto delle prescrizioni di sicurezza, oltre a mettere in pericolo le persone, può costituire una minaccia per l'ambiente e danneggiare il prodotto. Il mancato rispetto delle prescrizioni di sicurezza implica la perdita di qualsiasi diritto al risarcimento dei danni.

Le conseguenze dell'inosservanza delle prescrizioni di sicurezza possono essere:

- pericoli per le persone conseguenti a



- fenomeni elettrici, meccanici e batteriologici,
- minaccia per l'ambiente dovuta a perdita di sostanze pericolose,
- danni materiali,
- mancata attivazione di importanti funzioni del prodotto o dell'impianto,
- mancata esecuzione delle procedure di riparazione e manutenzione previste

### 2.3 Lavori all'insegna della sicurezza

Devono essere osservate le norme sulla sicurezza riportate nelle presenti istruzioni di montaggio, uso e manutenzione, le norme nazionali in vigore, che regolano la prevenzione degli infortuni, nonché eventuali norme interne dell'utente, in merito al lavoro, al funzionamento e alla sicurezza.

### 2.4 Prescrizioni di sicurezza per il montaggio e l'ispezione

Questo apparecchio può essere utilizzato da bambini di età superiore agli 8 anni e da persone con limitate capacità fisiche, sensoriali o mentali oppure mancanti di esperienza e/o conoscenza, a condizione che siano sorvegliate o abbiano ricevuto istruzioni su come utilizzare in modo sicuro l'apparecchio e che capiscano i rischi implicati. I bambini non devono giocare con l'apparecchio. Le operazioni di pulizia e manutenzione da parte dell'utente non devono essere eseguite da bambini senza sorveglianza.

- Se si riscontrano pericoli dovuti a componenti bollenti o freddi sul prodotto/impianto, provvedere sul posto ad una protezione dal contatto dei suddetti componenti.

- Non rimuovere la protezione da contatto per componenti in movimento (ad es. giunto) mentre il prodotto è in funzione.

- Eliminare le perdite (ad es. tenuta albero) di fluidi (esplosivi, tossici, bollenti) evitando l'insorgere di rischi per le persone e l'ambiente. Osservare le disposizioni in vigore presso il rispettivo paese.

- Prevenire qualsiasi rischio derivante dall'energia elettrica. Applicare e rispettare tutte le normative locali e generali [ad esempio IEC ecc.] e le prescrizioni delle aziende elettriche locali.

### 2.5 Norme di sicurezza per operazioni di montaggio e manutenzione

Il gestore deve assicurare che le operazioni di montaggio e manutenzione siano eseguite da personale autorizzato e qualificato che abbia letto attentamente le presenti istruzioni. Tutti i lavori che interessano il prodotto o l'impianto devono essere eseguiti esclusivamente in stato di inattività. Per l'arresto del prodotto/impianto è assolutamente necessario rispettare la procedura descritta nelle istruzioni di montaggio, uso e manutenzione. Tutti i dispositivi di sicurezza e protezione devono essere applicati nuovamente o rimessi in funzione istantaneamente al termine dei lavori.

### 2.6 Modifiche non autorizzate e parti di ricambio

La sicurezza di funzionamento del prodotto Modifiche non autorizzano e parti di ricambio mettono a repentaglio la sicurezza del prodotto/del personale e rendono inefficaci le dichiarazioni rilasciate dal costruttore in materia di sicurezza.

Eventuali modifiche del prodotto sono ammesse solo previo accordo con il costruttore. I pezzi di ricambio originali e gli accessori autorizzati dal costruttore sono parte integrante della sicurezza delle apparecchiature e delle macchine. L'impiego di parti o accessori non originali estingue la garanzia per i danni che ne risultano.

### 2.7 Condizioni di esercizio non consentite

La sicurezza di funzionamento del prodotto fornito è assicurata solo in caso di utilizzo regolamentare secondo le applicazioni e condizioni descritte nel capitolo 4 del manuale. I valori limite minimi e massimi indicati nel catalogo/foglio dati non possono essere superati in nessun caso.

## PT

### 1. Sobre este documento

A língua do manual de funcionamento original é o inglês. Todas as outras línguas deste ma-

nual são uma tradução do manual de funcionamento original.

O manual de instalação e funcionamento é parte integrante do aparelho e deve ser mantido sempre no local de instalação do mesmo. O cumprimento destas instruções constitui condição prévia para a utilização apropriada e o acionamento correcto do aparelho.

Este manual de instalação e funcionamento está em conformidade com o modelo do aparelho e cumpre as normas técnicas de segurança básicas em vigor à data de impressão. Declaração CE de conformidade: Uma cópia da declaração CE de conformidade está incluída neste manual de funcionamento. No caso de uma alteração técnica não acordada por nós dos componentes descritos na mesma, esta declaração perde a sua validade.

### 2. Segurança

Este manual de instalação e funcionamento contém indicações que devem ser observadas durante a montagem, operação e manutenção. Por isso, este manual de funcionamento deve ser lido pelo instalador, pelo pessoal técnico e pela entidade operadora responsável antes da montagem e arranque.

Tanto estas instruções gerais sobre segurança como as informações sobre segurança nos capítulos subsequentes, indicadas por símbolos de perigo, devem ser rigorosamente observadas.

#### ⚠ Símbolo de perigo geral

#### ⚠ Perigo devido a tensão eléctrica

#### ⓘ INDICAÇÃO ÚTIL

#### 2.1 Qualificação de pessoal

O pessoal responsável pela montagem, operação e manutenção deve dispor da qualificação necessária para a realização destes trabalhos. A entidade operadora deve definir o campo de responsabilidades, atribuição de tarefas e a vigilância do pessoal técnico. Se o pessoal não tiver os conhecimentos necessários, deve obter formação e receber instruções. Se necessário, isto pode ser realizado pelo fabricante do produto a pedido da entidade operadora.

#### 2.2 Riscos associados ao incumprimento das instruções de segurança

O incumprimento das indicações de segurança pode representar um perigo para pessoas, para o meio-ambiente e para o produto/instalação. O incumprimento das instruções de segurança invalida qualquer direito à reclamação de prejuízos. O incumprimento poderá acarretar, por exemplo, os seguintes perigos:

- lesões e ferimentos resultantes de factores eléctricos, mecânicos ou bacteriológicos,
- poluição do meio-ambiente devido a fugas de substâncias perigosas,
- danos materiais,
- falha de funções importantes do produto/sistema,
- falhas nos procedimentos necessários de manutenção e reparação.

#### 2.3 Trabalhar com segurança

Deve-se respeitar as instruções de segurança deste manual de instalação e funcionamento, as normas nacionais de prevenção contra acidentes em vigor e eventuais normas internas de trabalho, operação e segurança da entidade operadora.

#### 2.4 Precauções de segurança para o utilizador

Este aparelho pode ser utilizado por crianças com idade igual ou superior a 8 anos e por pessoas com limitações físicas, sensoriais ou psíquicas, ou com falta de experiência e de conhecimento, caso sejam supervisionadas ou tenham recebido instruções sobre a utilização segura do aparelho e compreendam os perigos envolvidos. As crianças não podem brincar com o aparelho. A limpeza e a manutenção do utilizador não devem ser feitas por crianças sem supervisão.

- Se os componentes quentes ou frios do produto/instalação representarem um perigo, devem ser protegidos contra contacto no local.

- A protecção contra contacto para componentes móveis (p. ex. acoplamento) não deve ser retirada enquanto o produto estiver em funcionamento.

- As fugas (p. ex. na vedação do veio)

de fluidos perigosos (p. ex. explosivos, venenosos, quentes) devem ser escodados sem que isto represente um perigo para pessoas e para o meio-ambiente. Respeitar as normas nacionais.

- Devem ser evitados riscos provocados pela energia eléctrica. Devem ser cumpridos os regulamentos da ERSE e da EDP.

### 2.5 Precauções de segurança para trabalhos de montagem e manutenção

O utilizador deve certificar-se que todos os trabalhos de montagem e manutenção são levados a cabo por especialistas autorizados e qualificados que tenham estudado atentamente este manual.

Os trabalhos no produto/sistema devem apenas ser executados quando a máquina estiver parada. O modo de procedimento descrito no manual de instalação e funcionamento para a paragem do produto/sistema tem de ser obrigatoriamente respeitado. Imediatamente após a conclusão dos trabalhos é necessário voltar a montar ou colocar em funcionamento todos os dispositivos de segurança e protecção.

### 2.6 Modificação e fabrico não autorizado de peças de substituição

A modificação e fabrico não autorizado de peças de substituição põem em perigo a segurança do produto/pessoal técnico e anula as declarações relativas à segurança.

Qualquer alteração efectuada no produto terão de ser efectuadas apenas com o consentimento do fabricante. O uso de peças de substituição e acessórios originais assegura uma maior segurança. A utilização de quaisquer outras peças invalida o direito de invocar a responsabilidade do fabricante por quaisquer consequências.

### 2.7 Uso inadequado

A segurança do funcionamento do produto fornecido apenas está assegurada aquando da utilização adequada do mesmo em conformidade com o parágrafo 4 do manual de instalação e funcionamento. Os limites mínimo e máximo descritos no catálogo ou na folha de especificações devem ser sempre cumpridos.

## TR

### 1. Döküman hakkında

Orijinal montaj ve kullanma kılavuzunun dilini İngilizce. Bu kılavuzdaki tüm diğer diller, orijinal montaj ve kullanma kılavuzunun bir çevirisidir. Montaj ve kullanma kılavuzu cihazın bir parçasıdır. İşbu kılavuz daima cihazın yanında bulundurulmalıdır. İşbu kılavuzda yer verilen talimatları uymaması cihazın amacıyla uygun ve doğru kullanım için önkoşuldur.

Montaj ve kullanım kılavuzu cihazın modeline ve işbu kılavuzun basıldığı tarihte geçerli olan güvenlik teklifi normlarına uygundur.

#### AT Uygunluk belgesi:

AT Uygunluk belgesinin bir fotokopisi bu montaj ve kullanma kılavuzunun bir parçasıdır.

Bize danışmadan, bu belgeye belirtilen yapı türlerinde yapılan teknik bir değişiklikte, bu belge geçerliliğini kaybeder.

### 2. Emniyet

Bu montaj ve kullanma kılavuzu, montaj, işletme ve bakım sırasında uyulması gereken temel noktaları içerir. Bu nedenle, montaj ve işlemler alma işlemlerinden önce işbu montaj ve kullanma kılavuzu, montör ve yetkili uzman personel/işletici tarafından mutlaka okunmalıdır.

Sadece bu emniyet ana maddesi altında sunulan genel emniyet tedbirleri değil, aynı zamanda müteakip ana maddeler altındaki tehlike sembolleri ile sunulan özel emniyet tedbirleri de dikkate alınmalıdır.

#### ⚠ Genel tehlike sembolleri

#### ⚠ Elektrik çarpmalarına karşı uyarı sembolü

#### ⓘ FAYDALI NOT

### 2.1 Personel eğitimi

Montaj, kumanda ve bakım için öngörülen personel, bu çalışmalar için ilgili uzmanlığa sahip olmalıdır. Personelin sorumluluk alanı, yetkisi ve denetimi, işletici tarafından sağlanmalıdır. Personel gerekli bilgileri sahip değilse, eğitilmeli ve bilgilendirilmelidir. Gerekli olduğu takdirde bu, işleticinin talimatıyla, ürünün üre-

ticiis tarafından verilebilir.

## 2.2 Emniyet tedbirlerinin alınmadığı durumlarda karşılaşılabilecek tehlikeler

Emniyet tedbirlerinin dikkate alınmaması, kişiler, çevre ve ürün/tesis için tehlikeli durumlara yol açabilir. Güvenlik notalarının ihlali durumunda tüm garanti hakları ortadan kalkar. Bunlara uyulmaması durumunda, örneğin aşağıdaki tehlikeler meydana gelebilir:

- Elektriksel, mekanik ve bakteriyel nedenlerden kaynaklanan personel yaralanmaları
- Tehlikeli maddelerin sızması nedeniyle çevre için tehlikeli bir durum oluşabilir,
- Sistem özelliklerinde hasar,
- Ürünün/tesisnin kritik işlevlerinin devre dışı kalması,
- Özel bakım ve onarım metotlarının uygulanmaması.

## 2.3 Güvenlik açısından bilinci çalışma

Bu kullanim klavuzunda yer alan güvenlik notlarına, kazaların önlenmesine ilişkin ulusal kazaların önlenmesine ile ilgili yönetmeliklere ve de işleticinin şirket içi çalışması, işletme ve güvenlik talimatlarına uyulmalıdır.

## 2.4 İşleticiler için emniyet tedbirleri

Bu cihaz, 8 yaşın üzerindeki çocuklar, fiziksel, algılama veya ruhsal engeli olan ya da tecrübe ve/veya bilgi eksikliği bulunan kişiler tarafından yalnızca emniyetlerinden sorumlu bir kişilerin denetiminde veya bu kişiden cihazın nasıl kullanılacağına dair talimatlar aldıkları durumda kullanılabilir. Çocuklar bu cihazla oynamaz. Cihazın temizliği ve kullanımı bakımı gözetim altında olmayan çocuklar tarafından yapılamaz.

- Soğuk veya sıcak bileşenler üründe/tesisde tehlike oluşturduğunda, bunlarla temastan müşteri tarafından önlenmesi gerekir.
- Hareketli bileşenlerin temas koruması (örn. kaplin), işletimde bulunan üründen çıkarılmalıdır.
- Tehlikeli akışkanlar (örn. patlayıcı, zehirli, sıcak) sızıntısı (örn. mil sızması), kişiler ve çevre için tehlike oluşturabilecek şekilde tahliye edilmelidir. Ulusal yasal talimatlara uyulmalıdır.

- Elektrik enerjisinden kaynaklanabilecek tehlikeler engellenmelidir. Yerel ve uluslararası kabul görmüş yönetmelikler ve yöresel elektrik dağıtım kuruluşlarının direktiflerine uyulmalıdır.

## 2.5 Montaj ve bakım çalışmaları için emniyet tedbirleri

İşletici, tüm montaj ve bakım çalışmalarının, bu klavuzu dikkatle okuyup anlamış, yeterli bilgiye sahip, yetkili ve kalifiye uzman personel tarafından gerçekleştirilmesini sağlamalıdır. Ürün/tesis üzerinde yapılacak çalışmaları yalnızca makine durdurulmuş durumda gerçekleştirmelidir. Ürünü/tesis durdurmak için montaj ve kullanim klavuzunda belirtilen yöntemlere mutlak uyulmalıdır. Çalışmalar tamamlandıktan hemen sonra tüm emniyet ve koruma teribatları tekrar takılmalı ya da işler duruma getirilmelidir.

## 2.6 Onaylanmamış ürün değişikliği ve yedek parça üretimi

Onaylanmamış ürün değişikliği ve yedek parça üretimi, ürünün/personelin güvenliği için tehlike oluşturur ve böylece üretici tarafından verilen emniyete ilişkin belgeler geçerliliğini kaybeder. Ürün üzerinde değişikliklere sadece üretici ile görüşüldükten sonra izin verilir. Orijinal yedek parçaları ve kullanimın üretici tarafından onaylanmış aksesuarları gerekli güvenlik şartlarını sağlamaktadırlar. Başka parçaların kullanılması, bunların sonuçlandırılmaya doğacak herhangi bir yükümlülüğü ortadan kaldırır.

## 2.7 Hatallı kullanim

Teslimatı yapılan ürünün işletim güvenliliği, sadece montaj ve kullanim klavuzunda 4. bölümdeki talimatlara uygun olarak kullanılmalıdır garanti edilebilir. Katalogta/bilgi sayfasında belirtilen sinir değerleri kesinlikle aşılmalıdır veya bu değerlerin altına düşülmemelidir.

## EL

### 1. Suvonnikkä y' auto to eugeriidid

To prvotipoto twn odhigwn leiturugias einai sth germaniki, aggliki. Oles oi alles glwso-

os autwn twn odhigwn einai metafarash pou prvotipotou.

To eugeriidio me tis odhigies egkatashtas kai leiturugias apoteloun otavtoi autou tou prvotitons. Pretei na einai panta diathemo konta ta mhxaninia. H akrifhs prosochi kai tjrsh autwn twn odhigwn einai prvotipoteh gia ti swsthi xrsh kai xerimio tou mhxanigmatos symfwna me tis prvodiagrafes. Oi odhigies egkatashtas kai leiturugias antiprotikon ston tropon kata skeuhs tou mhxanigmatos kai antapokrinontai sta ioxunonta prvotipa asfaliseia kata to xrono ekdoxhs tous.

Dhlwsh symmorfwsis EE:

'Ena anvtrwpo ths dhlwshs symmorfwsis EE apostele anvtopoastoto tjrhma twn odhigwn leiturugias.

Se peritiptwv prvotipotirshs twn ekai anafere mevwn exarhtimwtwn xwrhs prvotipoteh sunenwghs me thn etairia mas, h dhlwsh auti xanei twn egkurotith tjrsh.

## 2. Asfaliseia

Auties oi odhigies leiturugias periechoun basike upodeiξεις, oi otioies pretei na tjrthontai kata thn prvotipoteh tjrsh autwn kai thn suntrsh. I' auto to logo pretei na diabaqontai oxi mono sto twn egkatashtai prvni apto th sunarwologh kai th tresh se leiturugia, alla kai apto ton upetwvho na to xerimio tou mhxanigmatos eidiko prvotipwko kai to xrhsthi. Prosochi den pretei na dothe mono stis ynikies upodeiξεις asfaliseias autis tjs paragrafov, alla kai stis eidikes upodeiξεις asfaliseias me ta symbola pou perinirfokontai stis parakata paragrafov.

## ⚠ Genwko symbolw kindwnoy

### ⚡ Kindwnos apto ηλεκτρική τάση

⚠ OΔΗΓΙΑ:

### 2.1 Ξειδικωv prvotipwko

To prvotipwko twn asfoleiata me th sunarwologh gsh, to xerimio kai th suntrsh pretei na diabathe thn aparitith exeiδικευsh y' autis tjs ergasies. O tomas evnths, h armodiotith kai epitjrsh tou prvotipwko pretei na ruvhiizo twn epakrifwv apto to xrhsthi. Ean to prvotipwko den diabathe tis aparitiths gnwsiies, pretei na ekpαιδευτει kai na labei tis aparitiths odhigies. Auto mporei na ginei, eforon απαιτείται, apto ton kata skeuasth tjrsh/ prvotipwv th tu mhxanigmatos katopin entolhs tu xrhsthi.

### 2.2 Kinwvho ean anvtrwvho oi upodeiξεις asfaliseias

Ean den tjrthvho oi upodeiξεις asfaliseias mpw rei va prvokwpei kinwvho gia anvtrwvto, to periballwn kai gia to mhxaninia y' thn egkata stasht. Ean den tjrthvho oi upodeiξεις asfaliseias, apostelestma einai h aptwleia kabhe aziwshs apozhmwshs. Eidikotera, h mh tjrsh twn upodeiξων asfaliseias, mporei exei p.x. ws aptolestma tous parakata kinwvhoys:

- Kinwvhoys va anvtrwvtoy apto ηλεκτρικές, μηχανικές ή βακτηριολογικές επιδράσεις.
- Kinwvhoys gia to periballwn logw diarrophs epit kinwvhoys ulkwv.
- Yλικis ζημιές.
- Βλαβη σημαντικwn leiturugiwv tou prvotitons / tjs egkatashtas.
- Διακοπη twn prvokathρισμεvwn διαδικασiwv suntrshs kai επισκευhs.

### 2.3 Ergasia prvosexwntas thn tjrsh twn upodeiξων asfaliseias

Pretei va tjrthvntai oi upodeiξεις asfaliseias pou periechontai se auties tjs odhigies leiturugias oi ioxunontes ebnikoi kanonimoi ya thn prvotipoteia apto stixhmatata, otws kai oi tuxwv swteterikoi kanonimoi ergasias, leiturugias kai asfaliseias apto pleurawv xrhsthi.

### 2.4 Upodeiξεις asfaliseias gia to xrhsthi

Auti h swskevhi epitrtreptai va xrhmatototeitai apto paidia ηλικias 8 etwn kai pwnw kathws kai apto otwma me mwimewv φυσικis, kinhtikis h diavnhtikis ikvnthtjs, h pou den diabatvho emperia otwte oxetikes gnwsiies eforon epitjrthvntai kai labwvntwn odhigies oxetika me thn asfalh xrsh tjs swskevhs kai exwv katanwhei tous evдохόμενους kinwvhoys. Ta paidia

den va pretei na paizwv na th swskevhi. O kaqarimio kai h suntrsh den va pretei va ginovntai apto paidia diwxv epitjrsh.

- Ean sto prvotipwv tjrsh egkatashtas uparxwv kinwvhoi apto exarhtimata pou exwvn polw upwlhs h xamplhs qerimokrasies, pretei auta ta exarhtimata va kalwfvrouv apto twn upetwvho xrhsthi, wste va mhv ta anvxiies kanvies.
- Oi diatiseis prvotipoteas evnati agγιγματος twn kinwvimevwn exarhtimwtwn (p.x. twn sundeismwv) den epitrtreptai va atopiakrvnthei ean to mhxaninia btrixetai se leiturugia.
- Ta vtrwv apto diarrophs (p.x. sthn tawmoua azona) epikindwvwn vtrwv anvtrshs (p.x. vtrwv ekpaktika, dhlhterwvhdh, kavta vtrwv) pretei va atopiakrvnontai kata teteio tropon, wste va mhv suniotvno tpinēs kinwvhoi ya ton anvtrwpo kai to periballwn. Pretei va tjrthvntai oi ebnikies vnomicis diatiseis.

- Pretei va αποκλειvntai oi kinwvhoi pou prvokrvntai apto thn ηλεκτρική ενεργεια. Pretei va tjrthvntai oi odhigies twn topikwn h γενικwn kanonimiwv (p.x. IEC, VDE K.T.L.), kathws kai oi odhigies twn topikwn epitxerisevwn παραγωγις ενεργειας (ΔΕΗ).

### 2.5 Upodeiξεις asfaliseias ya ergasies sunarwologhshs kai suntrshs

O xrhsthi pretei na prvotipotei wste oles oi ergasies sunarwologhshs kai suntrshs na prvotipotevntai apto exousiowodhtwmo kai exeiδικωvmevo prvotipwko, to otwio exei enhmwvthei eparkwv melwtvntas tjs odhigies leiturugias. Oi ergasies sto mhxaninia kai thn egkatashtai pretei va prvotipotevntai monon otan h egkatashtas einai ekτος leiturugias. Pretei va tjrthai otwvdiwthvnti h διαδικασia απενεργιωvshs tou mhxanigmatos tjs tjs egkatashtas, otws perinirfetai stis odhigies egkatashtas, kai leiturugias. Aμewos meta apto thn ολοκλήρωsh twn ergasiwv pretei va ginei h επανεγκατάσταση twn diatisevwn asfaliseias kai prvotipoteas kai h επανενεργιωvsh τους.

### 2.6 Avtrwvtrwv prvotipwvshs kai kata skeuiv anvallaktikwn anvallaktikwn

O xrhsthi pretei va prvotipotei wste oles oi ergasies sunarwologhshs kai suntrshs na prvotipotevntai apto exousiowodhtwmo kai exeiδικωvmevo prvotipwko, to otwio exei enhmwvthei eparkwv melwtvntas tjs odhigies leiturugias. Oi ergasies sto mhxaninia kai thn egkatashtai pretei va prvotipotevntai monon otan h egkatashtas einai ekτος leiturugias. Pretei va tjrthai otwvdiwthvnti h διαδικασia απενεργιωvshs tou mhxanigmatos tjs tjs egkatashtas, otws perinirfetai stis odhigies egkatashtas, kai leiturugias. Aμewos meta apto thn ολοκλήρωsh twn ergasiwv pretei va ginei h επανεγκατάσταση twn diatisevwn asfaliseias kai prvotipoteas kai h επανενεργιωvsh τους.

### 2.7 Avnepitpewv troponi leiturugias

H asfaliseia leiturugias th prvotipotevnti anvliia διασφαλιζεται mono eforon givetai h prvotipotevnti xrsh symfwna me to ke-fwralo ya twn odhigwv leiturugias. Se kavria peritiptwv den epitrtreptai va gesterathvntai oi oriakies tmev pou didontai ston kata logo/ sto vfwllo xaraktiristikwv tou prvotitons.

## SV

### 1. Om denna skötselansvinning

Språket i originalbruksanvisningen är engelska. Alla andra språk i denna anvisning är översättningar av originalet.

Monterings- och skötselansvinningen är en del av produkten. Den ska alltid finnas tillgänglig i närheten av produkten. Att dessa anvisningar följs noggrant är en förutsättning för riktig användning och drift av produkten.

Monterings- och skötselansvinningen motsvarar produktens utförande och de säkerhetsstandarder som gäller vid tidpunkten för tryckning.

EG-försäkran om överensstämmelse:

En kopja av EG-försäkran om överensstämmelse medföljer monterings- och skötselansvinningen. Denna försäkran förlorar sin giltighet, om tek-

niska ändringar utförs på angivna konstruktioner utan godkännande från Wilo.

## 2. Säkerhet

I anvisningarna finns viktig information för installation och drift av produkten. Installatören och driftansvarig person måste därför läsa igenom anvisningarna före installation och idrifttagning.

Förutom de allmänna säkerhetsföreskrifterna i säkerhetsavsnittet, måste de särskilda säkerhetsinstruktionerna i de följande avsnitten märkta med varningssymboler, följas n.

### ⚠ Allmän varningssymbol

#### ⚠ Fara för elektrisk spänning

#### ⓘ NOTERA

### 2.1 Personalkompetens

Personal som sköter installation, manövrering och underhåll ska vara kvalificerade att utföra detta arbete. Den driftansvarige måste säkerställa personalens ansvarsområden, behörighet och övernakning. Personal som inte har de erforderliga kunskaperna måste utbildas. Detta kan vid behov göras genom produkttillverkaren på uppdrag av driftansvarige.

### 2.2 Risker med att inte följa säkerhetsföreskrifterna

Om säkerhetsföreskrifterna inte följs kan det leda till skador på person, miljön eller produkten/installationen. Vid försømmelse av säkerhetsanvisningarna ogiltigförklaras alla skadeståndspråk. Framför allt gäller att försummad skötsel kan leda till exempelvis följande problem:

- personskador på grund av elektriska, mekaniska eller bakteriologiska orsaker
- miljösador på grund av läckage av farliga ämnen
- maskinskador
- fel i viktiga produkt- eller installationsfunktioner
- fel i föreskrivna underhålls- och reparationsmetoder

### 2.3 Arbeta säkerhetsmedvetet

Säkerhetsföreskrifterna i denna monterings- och skötselavsnitt, gällande nationella föreskrifter om förebyggande av olyckor samt den driftansvariges eventuella interna arbets-, drifts- och säkerhetsföreskrifter måste beaktas.

### 2.4 Säkerhetsföreskrifter för driftansvarig

Utrustningen får användas av barn som är minst 8 år gamla och av personer med begränsad fysisk, sensorisk eller mental förmåga eller som saknar erfarenhet och kunskap om hur apparaten fungerar, såvida de har övervakats eller instruerats i hur utrustningen används på ett säkert sätt och är medvetna om de risker som föreligger. Barn får inte leka med utrustningen. Rengöring och underhåll får inte utföras av barn utan tillsyn.

- Om varma eller kalla komponenter på produkten/anläggningen leder till risker måste dessa på plats skyddas mot beröring.
- Beröringsskydd för rörliga komponenter (t.ex. koppling) får inte tas bort med den produkten är i drift.
- Läckage (t.ex. axeltätning) av farliga media (t.ex. explosiva, giftiga, varma) måste avledas så att inga faror uppstår för personer eller miljön. Nationella lagar måste följas.
- Risker till följd av elektricitet måste uteslutas. Elektriska anslutningar måste utföras av behörig elektriker med iakttagande av gällande lokala och nationella bestämmelser.

### 2.5 Säkerhetsinformation för monterings- och underhållsarbeten

Driftansvarig person ska se till att monteringen och underhåll utförs av auktoriserad och kvalificerad personal som noggrant har studerat monterings- och skötselavsnittet. Arbeten på produkten/installationen får endast utföras under driftstopp. De tillvägagångssätt för urdrifttagning av produkten/anläggningen som beskrivs i monterings- och skötselavsnittet måste följas.

Omedelbart när arbetena har avslutats måste

alla säkerhets- och skyddsanordningar monterats eller tas i funktion igen.

### 2.6 Egenmäktig förändring av produkt och reservdelstillverkning

Egenmäktig förändring av produkt och reservdelstillverkning leder till att produktens/personalens säkerhet utsätts för risk och tillverkarens säkerhetsförsäkringar upphör att gälla.

Ändringar i produkten får endast utföras med tillverkarens medgivande. För säkerhetens skull ska endast originaldelar som är godkända av tillverkaren användas. Om andra delar används tar tillverkaren inte något ansvar för följderna.

### 2.7 Otillåtna driftsätt/ användningssätt

Produktens driftsäkerhet kan endast garanteras om den används enligt avsnitt 4 i monterings- och skötselavsnittet. De gränsvärden som anges i katalogen eller databladet får aldrig varken över- eller underskridas.

## NO

### 1. Om detta dokument

Den originala driftsveiledningen är på engelska. Alle andre språk i denne veiledningen er oversatt fra originalversjonen.

Monterings- og driftsveiledningen er en fast del av denne enheten. Den skal hele tiden være tilgjengelig i nærheten av enheten. Det er en forutsetning for riktig bruk og betjening av enheten at denne veiledningen følges nøye.

Monterings- og driftsveiledningen er basert på utførelsen av enheten og gjeldende utgave av de sikkerhetstekniske normene som er lagt til grunn på trykketidspunktet.

EU-konformitetserklæring:

En kopi av EU-konformitetserklæringen er en del av denne driftsveiledningen.

Hvis det gjøres tekniske endringer av utførelsen som er oppført i den bil konformitetserklæringen ugyldig, dersom vi ikke har gitt tillatelse til dette.

### 2. Sikkerhet

Denne driftsveiledningen inneholder grunnleggende informasjon som må følges ved installasjon, drift og vedlikehold. Derfor må denne driftsveiledningen alltid leses av fagpersonalet og driftsansvarlig før installasjon og oppstart. Ikke bare de generelle sikkerhetsinstruksjonene under hovedavsnittet Sikkerhet må følges, men også de spesielle sikkerhetsinstruksjonene som er oppført under hovedpunktene nedenfor og angitt med faresymboler.

### ⚠ Symbol for generell fare

#### ⚠ Fare for elektrisk spenning

#### ⓘ NYTTIG INFORMASJON:

### 2.1 Personalets kvalifisering

Personalet for montering, betjening og vedlikehold må være kvalifisert for arbeidet. Den driftsansvarlige må utpeke en ansvarshavende, definere ansvarsområdet og trygge personalet. Hvis personalet ikke har de nødvendige kunnskapene, må de få nødvendig opplæring og skoleing. Produsenten av produktet kan gjennomføre dette, på oppfordring fra driftsansvarlige.

### 2.2 Farer forbundet med manglende overholdelse av sikkerhetsföreskriftene

Hvis sikkerhetsföreskriftene ikke følges, kan det oppstå fare for folk, miljøet og produkt/anlegg. Ignorerer sikkerhetsföreskriftene, kan det føre til tap av ethvert skadeståtningskrav.

Nærmere bestemt kan manglende overholdelse blant annet føre til at følgende farer oppstår:

- Fare for personskader på grunn av elektrisk, mekanisk og bakteriologisk påvirkning.
- Fare for miljøet på grunn av lekkasje av farlige stoffer.
- Materielle skader.
- Svikt i viktige funksjoner i produkt/anlegg.
- Svikt i foreskrevne vedlikeholds- og utbedringsrutiner.

### 2.3 Sikkerhetsbevisst arbeid

Sikkerhetsföreskriftene i denne driftsveiledningen, eksisterende nasjonale forskrifter om ulykkesforebyggende arbeid samt eventuelle interne arbeids-, drifts- og sikkerhetsföreskrif-

ter fra driftsansvarlige må overholdes.

### 2.4 Sikkerhetsforskrifter for driftsansvarlig

Dette apparatet kan brukes av barn fra 8 år og oppover og personer med reduserte fysiske, sensoriske eller mentale evner eller manglende erfaring og kunnskaper, hvis de har fått veiledning eller er blitt opplært i bruk av apparatet på en trygg måte, og forstår hvilke risiko det medfører. Barn må ikke leke med apparatet. Rengjøring og brukavedlikehold skal ikke utføres av barn uten tilsyn.

Hvis varme eller kalde komponenter på produktet/anlegget fører til fare, må man sikre disse mot å bli berørt på stedet hvor anlegget er i bruk.

• Berøringsvern på komponenter som er i bevegelse (f.eks. kobling) skal ikke fjernes fra et produkt som er under drift.

• Lekkasje (f.eks. på aksetetting) av farlige transportmedier (f.eks. eksplosive, giftige, varme) må bortledes slik at det ikke oppstår fare for personer og miljøet. Overhold nasjonale lovmessige bestemmelser.

• Fare som skyldes elektrisitet må utelukkes. Pålegg i lokale eller generelle forskrifter [for eksempel IEC] og fra lokale energiforsyningsverk må følges.

### 2.5 Sikkerhetsforskrifter for installasjons- og vedlikeholdsarbeid

Driftsansvarlige må sørge for at alle installasjons- og vedlikeholdsarbeider utføres av autorisert og kvalifisert fagpersonale, som har tilegnet seg tilstrekkelig informasjon gjennom nøye lesning av driftsveiledningen.

Arbeid på produktet/anlegget skal alltid utføres når produktet/anlegget er i ro. Overhold den fremgangsmåten for å sette produktet/anlegget i stillstand som er beskrevet i monterings- og driftsveiledningen.

Retten etter at arbeidene er gjennomført må alle sikkerhets- og beskyttelsesinnretninger monteres og settes i funksjon igjen.

### 2.6 Ombygging og fremstilling av reservedeler på eget initiativ

Egenmektig ombygging og fremstilling av reservedeler setter sikkerheten til produktet/personalet i fare og setter produsentens erklæring angående sikkerheten ut av kraft. Endringer på produktet er bare tillatt med godkjenning fra produsenten. Bruk av originale reservedeler og tilbehør som er autorisert av produsenten er viktig for sikkerheten. Bruk av andre deler fører til at ansvaret for eventuelle følger bortfaller.

### 2.7 Ikke tillatte driftsmåter

Driftsikkerheten til det leverte produktet er bare sikret gjennom korrekt bruk i henhold til avsnitt 4 i monterings- og driftsveiledningen. Grenseverdiene oppgitt i katalogen/databladet må ikke under noen omstendighet under- eller overskrides.

## FI

### 1. Tietoja tästä käyttöohjeesta

Alkuperäisen käyttöohjeen kieli on englanti. Kaikki muunkieliset käyttöohjeet ovat ovat käännettyjä alkuperäisestä käyttöohjeesta.

Asennus- ja käyttöohje kuuluu laitteen toimitukseen. Ohjeita on aina säilytettävä laitteen välittömässä läheisyydessä. Ohjeiden huolellinen noudattaminen on edellytys laitteen määrärahyntymäkeläise käyttöle ja oikealle käyttötavalle.

Asennus- ja käyttöohje vastaa laitteen rakennetta ja sen perustena olevia, painohetkellä voimassa oleita turvallisuusteknisia standardeja. EY-vaatimustenmukaisuusvakuutus: Kopio vaatimustenmukaisuusvakuutuksesta kuuluu tähän käyttöohjeeseen.

Jos vakuutuksessa mainittuihin rakennetyyppeihin tehdään tekninen muutos, jotta ei ole sovitun kanssa, tämä vakuutus ei ole enää voimassa.

### 2. Turvallisuus

Tämä käyttöohje sisältää tärkeitä ohjeita, joita on noudatettava asennuksessa, käytössä ja huollossa. Sen takia asentajan sekä vastaavan ammattihenkilön/alan/ilpätäjän on ehdottomasti luettava tämä käyttöohje ennen asennusta ja käyttöönottoa. Tässä pääkohdassa



esitettyjen yleisten turvallisuusohjeiden lisäksi on noudatettava myös seuraavissa pääkohdissa varoitussymboleilla merkittyjä erityisiä turvallisuusohjeita.

### ⚠ **Yleinen varoitussymboli**

### ⚠ **Sähköjännitteen varoitussymboli**

### 📄 **HYÖDYLLINEN OHJE**

### **2.1 Henkilöstön pätevyys**

Asennus-, käyttö- ja huoltohenkilöstöllä täytyy olla näiden töiden edellyttämä pätevyys. Ylläpitäjän täytyy varmistaa henkilöstön vastuun, ja työtehtävien ja valvontatymkymykset. Jos henkilöstöllä ei ole tarvittavia tietoja, heille on annettava koulutus ja opastus. Tarpeen vaatiessa ne voi antaa tuotteen valmistaja ylläpitäjän toimeksiannosta.

### **2.2 Turvallisuusohjeiden noudattamatta jättämisestä aiheutuvat vaarat**

Turvaohjeiden noudattamatta jättäminen saattaa aiheuttaa vaaratilanteita ihmisille, ympäristölle ja tuotteen/läijestelmälle. Turvaohjeiden huomiotta jättäminen johtaa kaikkien vahingonkorvauksausteiden raukeamiseen. Ohjeiden huomiotta jättäminen saattaa aiheuttaa esimerkiksi seuraavia vaaratilanteita:

- Henkilöiden joutuminen varaan sähköön, mekaanisten toimintojen tai bakteerien vaikutuksen vuoksi
- Ympäristön vaarantuminen vaarallisten aineiden vuotojen johdosta
- Omaisuusvahinkoja
- Tuotteen tai laitteiston tärkeät toiminnot eivät toimi
- Ohjeenmukaisten huolto- ja korjausmenetelmien epäonnistuminen

### **2.3 Käyttäjän varoitus**

Tässä käyttöohjeessa mainittuja turvaohjeita, voimassaolevia maakohtaisia tapaturman- ja tapaturmanvakuutusmaksuja sekä mahdollisia ylläpitäjän yrityksen sisäisiä työ-, käyttö- ja turvaohjeita on noudatettava.

### **2.4 Käyttäjän varoitus**

Tätä laitetta saavat käyttää 8-vuotiaat ja sitä vanhemmat lapset sekä henkilöt, joiden fyysiset, aistilliset tai henkiset kyvyt ovat rajoittuneet tai joilta puuttuu tarvittava kokemus ja tiedot, jos heille on annettu opastusta tai ohjeita laitteen turvalliseen käyttöön ja he ymmärtävät siihen liittyvät vaarat. Lapset eivät saa leikkiä tällä laitteella. Puhdistusta ja käyttäjän huoltoon eivät lapset saa suorittaa ilman valvontaa.

• Jos kuumat tai kylmät tuotteen/järjestelmän osat aiheuttavat vaaratilanteita, ne on rakennepuoleisesti suojattava kosketusta vastaan.

• Kosketussuojaa liikkuvia osia (esim. kytkin) varten ei saa poistaa käytössä olevasta tuotteesta.

• Vuodot (esim. akseliiviste) vaarallisia pumpattavia aineita (esim. räjähdysalttiit, myrkylliset, kuumat) täytyy joutaa pois siten, että ihmiset tai ympäristö eivät vaaranna. Maakohtaisia lakimääräyksiä on noudatettava.

• Sähköenergian aiheuttamat vaaratilanteet on estettävä. Paikallisia tai yleisiä määräyksiä sekä paikallisten energianhuolto-yhtiöiden määräyksiä on noudatettava.

### **2.5 Omavaltainen muuntelu tai varaosien valmistaminen**

Ylläpitäjän on huolehdittava siitä, että kaikki asennus- ja huoltotyöt suoritetaan valtuutettu ja pätevä ammattihenkilökunta, joka on etukäteen hankkinut tarvittavat tiedot perehtymällä käyttöohjeeseen.

Tuotetta/laitteistoa koskevat työt saa suorittaa vain niiden ollessa pysäytettyinä. Tuote/laitteisto on ehdottomasti pysäytettävä sillä tavalla kuin asennusja käyttöohjeessa on kerrottu.

Välittömästi töiden lopettamisen jälkeen täytyy kaikki turvallisuus- ja suojalaitteet kiinnittää takaisin paikalleen ja kytkä toimintaan.

### **2.6 Luvottomat käyttötavat**

Varaosien omavaltainen muuntelu tai valmistaminen vaarantaa tuotteen/henkilökunnan turvallisuuden ja mitätöi valmistajan turvallisuudesta antamat vakuutukset.

Muutoksia tuotteeneseen saa tehdä ainoastaan valmistajan erityisellä luvalla. Alkuperäiset vaaraosat ja valmistajan hyväksymät tavikkeet edistävät turvallisuutta. Muiden osien käyttö mitätöi vastuun tällaisten osien käytöstä aiheutuviista seurauksista.

### **2.7 Luvottomat käyttötavat**

Toimitetun tuotteen käyttövarmuus on taattu vain määräystenmukaisessa käytössä käyttöohjeen kappaleen 4 mukaisesti. Luettelossa tai tietolomakkeella ilmoitettuja raja-arvoja ei saa missään tapauksessa ylittää tai alittaa.

### **DA**

#### **1. Om detne dokument**

Den originale driftsvejledning er på engelsk. Alle andre sprog i denne vejledning er oversættelser af den originale driftsvejledning.

Monterings- og driftsvejledningen er en del af apparatet. Den skal altid opbevares i nærheden af apparatet. Korrekt brug og betjening af produktet forudsætter, at vejledningen overholdes nøje.

Monterings- og driftsvejledningen modsvarer produktets konstruktion og opfylder de gældende anvendte sikkerhedstekniske standarder, da vejledningen blev trykt.

EF-konformitetserklæring: En kopi af EF-konformitetserklæringen er indeholdt i denne driftsvejledning.

Hvis der uden vores samtykke foretages en teknisk ændring af de heri nævnte konstruktioner, er denne erklæring ikke længere gældende.

#### **2. Sikkerhed**

Denne monterings- og driftsvejledning indeholder grundlæggende anvisninger, som skal overholdes ved installation, drift og vedligeholdelse. Derfor skal montøren samt de ansvarlige fagfolk/den ansvarlige operatør altid læse monterings- og driftsvejledningen før installation og ibrugtagning. Ikke kun de generelle sikkerhedsforskrifter i dette afsnit om sikkerhed skal overholdes, men også de specielle sikkerhedsforskrifter, som er nævnt i følgende afsnit om faresymboler.

#### **⚠ Generelt faresymbol**

#### **⚠ Fare på grund af elektrisk spænding**

#### **⚠ BEMÆRK:**

#### **2.1 Personalekvalifikationer**

Personalet, der udfører installation, betjening og vedligeholdelse, skal være i besiddelse af de relevante kvalifikationer til dette arbejde. Operatøren skal sikre ansvarsområde, ansvar og overvågning af personalet. Hvis personalet ikke har den nødvendige viden, skal det uddannes og undervises. Efter anmodning fra operatøren kan dette om nødvendigt foretages hos producenten af produktet.

#### **2.2 Risi, såfremt sikkerhedsforskrifterne ikke følges**

Manglende overholdelse af sikkerhedsforskrifterne kan udsætte personer, miljøet og produkt/anlæg for fare. Manglende overholdelse af sikkerhedsforskrifterne medfører, at skadeserstatningskrav bortfalder. I særdeleshed kan overtrædelse af sikkerhedsforskrifterne eksempelvis medføre følgende farlige situationer:

- fare for personer som følge af elektriske, mekaniske og bakteriologiske påvirkninger
- fare for miljøet som følge af læk af farlige stoffer
- skade på ejendom
- svigt af vigtige funktioner på produktet/anlægget
- svigt af udspecificerede vedligeholdelses- og reparationsmetoder.

#### **2.3 Sikkerhedsbevidst arbejde**

Sikkerhedsforskrifterne i denne monterings- og driftsvejledning, gældende nationale forskrifter til forebyggelse af ulykker samt eventuelle interne arbejds-, drifts- og sikkerhedsforskrifter fra operatøren skal overholdes.

#### **2.4 Sikkerhedsforskrifter for operatøren**

Dette udstyr må anvendes af børn fra 8 år og opæfter og af personer med nedsatte fysiske, sensoriske eller mentale evner eller manglende erfaring og viden, hvis det sker

under opsyn, eller hvis de har modtaget anvisninger vedrørende sikker anvendelse af udstyret, samt forstår farerne forbundet dermed. Børn må ikke lege med udstyret. Rengøring og brugenvedligeholdelse må ikke udføres af børn uden opsyn.

• Hvis varme eller kolde komponenter på produktet/anlægget kan medføre fare, skal disse på opstillingsstedet sikres mod berøring.

• Berøringsbeskyttelse af komponenter, der bevæger sig (f.eks. kobling), må ikke fjernes fra det produkt, hvor denne befinder sig i drift.

• Uætæder (f.eks. akseltætning) af farlige pumpe medier (f.eks. eksplosiv, giftig, varm) skal afledes således, at der ikke opstår fare for personer eller miljø. Nationale lovmæssige bestemmelser skal overholdes.

• Fare på grund af elektrisk energi skal forhindres. Anvisninger i henhold til lokale eller generelle forskrifter (IEC osv.) og fra de lokale energiforsynings selskaber skal overholdes.

#### **2.5 Sikkerhedsforskrifter ved installations- og vedligeholdelsesarbejde**

Operatøren skal sørge for, at alle installations- og vedligeholdelsesarbejder udføres af autoriserede og kvalificerede fagfolk, som har læst monterings- og driftsvejledningen grundigt igennem, og dermed har den fornødne viden. Arbejder på produktet/anlægget må kun foretages ved stiland. Fremgangsplan for standstans af produktet/anlægget, som er beskrevet i monterings- og driftsvejledningen, skal altid overholdes.

Umiddelbart efter arbejderne afsluttes, skal alle sikkerheds- og beskyttelsesanordninger hhv. sættes på plads eller i gang igen.

#### **2.6 Egne ændringer og reservedelsfremstilling**

Egne ændringer og reservedelsfremstilling bringer produktets/personalets sikkerhed i fare, og sætter producentens afgivne erklæring vedrørende sikkerhed ud af kraft. Ændringer på produktet er kun tilladt efter aftale med producenten. Originale reservedele og tilbehør godkendet af producenten fremmer sikkerheden. Hvis der anvendes andre dele, hæftes der ikke for følgerne, der resulterer heraf.

#### **2.7 Ikke tilladte driftsbetingelser**

Driftssikkerheden for det leverede produkt er kun garanteret ved korrekt anvendelse iht. afsnit 4 i driftsvejledningen. De grænseværdier, som fremgår af kataloget/databladet, må under ingen omstændigheder under- eller overskrides.

### **HU**

#### **1. A dokumentummal kapcsolatos megjelzésék**

Az eredeti üzemeltetési utasítás nyelv angol. A jelen útmutatóban található további nyelvek az eredeti üzemeltetési utasítás fordításai. A bépepitési és üzemeltetési utasítás a berendezés tartozéka. Tartsuk azt mindig a berendezés közelében. A jelen utasítás pontos betartása a rendeltetéseszerű használatnak és a berendezés helyes kezelésének az előfeltétele.

A bépepitési és üzemeltetési utasítás megfelel a berendezés kivételének és a nyomás alá helyezésre vonatkozó biztonságtéchnika szabványoknak.

EK megfelelőségi nyilatkozat:

Az EK megfelelőségi nyilatkozata a Bépepitési és üzemeltetési utasítás része.

Az abban felsorolt szerkezeteket velünk nem egyeztetett műszaki változtatásai esetén a jelen nyilatkozat érvényét veszti.

#### **2. Biztonság**

A jelen üzemeltetési utasítás olyan alapvető utasításokat tartalmaz, amelyek a szerelés, üzemeltetés és karbantartás során be kell tartani. Ezért ezt az üzemeltetési utasítást a beszerelés és az üzembe helyezés előtt mind a szerelőnek, mind a felelőző szakmelyzetnek/üzemeltetőnek feltétlenül el kell olvasnia. Nemcsak a Biztonság című fejezetben leírt általános biztonsági előírásokat kell betartani, hanem a további fejezetekben vesélyszimbólumokkal

megelőlt speciális biztonsági előírásokat is.

## ▲ **Általános veszélyszimbólum**

### ▲ **Villamos áramütési veszélye**

① HASZNOS JAVASLAT

#### **2.1 A személyzet szakképesítése**

A szerelésben, kezelésben és karbantartásban résztvevő személyeknek az adott munkához szükséges szakképzettséggel kell rendelkeznie. A felelősségi körök, illetékességek meghatározását és a személyzet felügyeletét az üzemeltetőnek kell biztosítani. Amennyiben a személyzet nem rendelkezik a szükséges ismeretekkel, akkor oktatásban és betanításban kell őket részesíteni. Ezt szükség esetén az üzemeltető megbízásából a termék gyártója is elvégezheti.

#### **2.2 Veszélyek a biztonsági előírások be nem tartása esetén**

A biztonsági utasítások figyelmen kívül hagyása esetén személyi sérülések, valamint a környezet és a termék/rendszer károsodásának veszélye áll fenn. A biztonsági utasítások figyelmen kívül hagyása a kártérítésre való bármiféle jogosultság elvesztését jelenti.

Az előírások figyelmen kívül hagyása a következő veszélyeket vonhatja maga után, például:

- Emberek veszélyeztetése villamos, mechanikai és bakteriológiai hatások következtében,
- A környezet veszélyeztetése veszélyes anyagok szivárgása révén,
- Dolgoi károk,
- A termék/berendezés fontos funkcióinak leállása,
- Az előírt karbantartási és javítási munkák ellehetetlenülése

#### **2.3 Biztonságtudatos munkavégzés**

Tartsa be az üzemeltetési utasításban szereplő biztonsági utasításokat, az érvényes nemzeti baleset-megelőzési előírásokat, valamint az üzemeltető esetleges belső munka-, üzemeltetési és biztonsági előírásait.

#### **2.4 Biztonsági előírások az üzemeltető számára**

Ezt a készüléket használhatják 8 éves és annál idősebb gyermekek, valamint korlátozott fizikai, szenzorikus vagy szellemi képességű vagy hiányos tapasztalatokkal és tudással rendelkező személyek, amennyiben felügyelik őket, illetve utasításokat kaptak a készülék biztonságos használatával kapcsolatban és tisztában vannak az esetleges veszélyekkel. A készülékkel játszani tilos! Gyermekek számára tilos a készülék felügyelet nélküli tisztítása és felhasználói karbantartása.

• Ha terméken/rendszeren levő forró vagy hideg komponensek veszélyt jelentenek, akkor ezeket a helyszínen biztosítani kell érintés ellen.

• A mozgó komponensek (pl. csatlakozó) számára szolgáló érintésvédőt a termék üzemelése közben tilos eltávolítani.

• A veszélyes (pl. robbanékony, mérgező, forró) szállított közegek szivárgásait (pl. tengelyolajtömítés) úgy kell elvezetni, hogy ne veszélyeztessék a személyeket és a környezetet. Tartsa be a nemzeti törvényes előírásokat.

• Meg kell akadályozni a villamos energia által okozott veszélyek kialakulását. Be kell tartani a helyi vagy általános előírásokat és a helyi villamosenergia-ellátó előírásait.

#### **2.5 Egyedi áberítés és alkatrészyártás**

A szivattyú/berendezés kizárólag a gyártóval folytatott egyeztetés után módosítható. Az eredeti alkatrészek és a gyártó által jóváhagyott tartozékok a biztonságot szolgálják. Más alkatrészek használata érvénytelenítheti az ebből eredő következményekért fennálló felelősséget.

#### **2.6 Meg nem engedett üzemidők**

A leszállított szivattyú/berendezés üzembiztonsága csak az üzemeltetési utasítás 4. fejezetében leírt rendeltetésszerű használat esetén garantált.

A katalógusban/az adatlapokon megadott

határértékektől semmilyen esetben sem szabad eltérni.

#### **2.7 Meg nem engedett üzemidők**

A szállított termék üzembiztonsága kizárólag az üzemeltetési utasítás 4. fejezete szerinti rendeltetésszerű használat esetén biztosított. A katalógusban/az adatlapokon megadott határértékektől semmilyen esetben sem szabad eltérni.

## PL

#### **1. O nincsejsem dokumentáció**

Original instrukcióját (szövegét) leírásait a nyelvük angol nyelven. Minden nyelv, amelyben a nyelvük angol nyelven van leírva, amelyben a nyelvük angol nyelven van leírva, amelyben a nyelvük angol nyelven van leírva.

• Instrukcióját (szövegét) leírásait a nyelvük angol nyelven van leírva, amelyben a nyelvük angol nyelven van leírva, amelyben a nyelvük angol nyelven van leírva.

• Instrukcióját (szövegét) leírásait a nyelvük angol nyelven van leírva, amelyben a nyelvük angol nyelven van leírva, amelyben a nyelvük angol nyelven van leírva.

• Instrukcióját (szövegét) leírásait a nyelvük angol nyelven van leírva, amelyben a nyelvük angol nyelven van leírva, amelyben a nyelvük angol nyelven van leírva.

#### **2. Biztecezettség**

Nincsejsem instrukcióját (szövegét) leírásait a nyelvük angol nyelven van leírva, amelyben a nyelvük angol nyelven van leírva, amelyben a nyelvük angol nyelven van leírva.

#### ▲ **Ögölöny szimbólum niebezpieczeństwa**

▲ Niebezpieczeństwo związane z napięciem elektrycznym

#### ① **ZALECENIE:**

#### **2.1 Kwalifikacje personelu**

Personel zajmujący się montażem, obsługą i konserwacją musi posiadać odpowiednie kwalifikacje do wykonywania tych prac. O kwestie zakresu odpowiedzialności, kompetencji oraz kontroli personelu musi zadbać użytkownik. Jeżeli personel nie posiada wymaganej wiedzy, należy go przeszkolić i poinstruować. W razie konieczności szkolenie to może na zlecenie użytkownika.

#### **2.2 Niebezpieczeństwa wynikające z nieprzeztregania zaleceń**

Nieprzeztreganie zaleceń dot. bezpieczeństwa może prowadzić do powstania zagrożenia dla osób, środowiska oraz produktu/instalacji. Nieprzeztreganie zaleceń dot. bezpieczeństwa prowadzi do utraty wszelkich roszczeń odszkodowawczych.

W szczególności nieprzeztreganie tych zasad może nieść ze sobą następujące zagrożenia. Nieprzeztreganie zaleceń dot. bezpieczeństwa może prowadzić do powstania zagrożenia dla osób, środowiska oraz produktu/instalacji. Nieprzeztreganie zaleceń dot. bezpieczeństwa prowadzi do utraty wszelkich roszczeń odszkodowawczych. W szczególności nieprzeztreganie tych zasad może nieść ze sobą następujące zagrożenia:

- zagrożenie ludzi działaniem czynników elektrycznych, mechanicznych i bakteriologicznych,
- zagrożenie dla środowiska na skutek wycieku substancji niebezpiecznych,
- szkody materialne,
- niewłaściwe działanie ważnych funkcji produktu/instalacji,
- nieskuteczność zabiegów konserwacyjnych i napraw.

#### **2.3 Bezpieczna praca**

Należy przestrzegać zaleceń dotyczących bezpieczeństwa wymienionych w niniejszej instrukcji obsługi, obowiązujących krajowych przepisów BHP jak również ewentualnych wewnętrznych przepisów dotyczących pracy, przepisów zakładowych i przepisów dot. bezpieczeństwa określonych przez użytkownika.

#### **2.4 Zalecenia dla użytkowników**

Urządzenie to może być użytkowane przez dzieci w wieku powyżej 8 lat oraz osoby z ograniczonymi zdolnościami fizycznymi, sensorycznymi lub umysłowymi, a także osoby nieposiadające wiedzy i/lub doświadczenia w użytkowaniu tego typu urządzeń, jeżeli będą one nadzorowane lub zostaną poinformowane na temat korystania z tego urządzenia w bezpieczny sposób i rozumieją wiążące się z jego użytkowaniem zagrożenia. Nie pozwalaj dzieciom bawić się urządzeniem. Czyszczenie i konserwacja ze strony użytkownika nie mogą być wykonywane przez dzieci bez nadzoru.

• Jeżeli gorące lub zimne komponenty produktu/instalacji są potencjalnym źródłem zagrożenia, należy je zabezpieczyć w miejscu pracy przed dotknięciem.

• Podczas pracy produktu nie można demontować zabezpieczeń chroniących przed dotknięciem ruchomych komponentów (np. sprężęga).

• Wycieki (np. uszczelnienie wafu) niebezpiecznych mediów (np. wybuchowych, trujących, gorących) należy odprowadzać w taki sposób, aby nie stanowiły zagrożenia dla ludzi i środowiska naturalnego. Przestrzegaj krajowych przepisów prawnych.

• Należy wyeliminować zagrożenia związane z energią elektryczną. Należy przestrzegać przepisów (np. IEC, VDE ite.) oraz zaleceń lokalnego zakładu energetycznego.

#### **2.5 Zalecenia dotyczące bezpieczeństwa przy pracach montażowych i konserwacyjnych**

Użytkownik jest zobowiązany zadbać o to, by wszystkie prace montażowe i konserwacyjne wykonywali autorzyzowani, odpowiednio wykwalifikowani specjaliści, którzy poprzez dokładną lekturę w wystarczającym stopniu zapoznali się z instrukcją obsługi.

Prace przy produkcie/instalacji mogą być wykonywane tylko podczas przestoju. Należy bezwzględnie przestrzegać opisanego w instrukcji montażu i obsługi sposobu postępowania podczas zatrzymywania i wyłączenia produktu/instalacji. Bezpośrednio po zakończeniu prac należy ponownie zamontować lub aktywować wszystkie urządzenia bezpieczeństwa.

#### **2.6 Samowolna przebudowa i stosowanie niewłaściwych części zamiennych**

Samowolna przebudowa i stosowanie niewłaściwych części zamiennych zagraża bezpieczeństwu produktu/personelu i powoduje utratę ważności deklaracji bezpieczeństwa przekazanej przez producenta. Zmiany w obrębie produktu dozwolone są tylko po uzgodnieniu z producentem. Celem stosowania oryginalnych części zamiennych i atestowanego osprzętu jest zapewnienie bezpieczeństwa. Zastosowanie innych części zwalnia producenta z odpowiedzialności za wynikające z tego skutki.

#### **2.7 Niedopuszczalne sposoby pracy**

Bezpieczeństwo eksploatacji dostarczonego produktu jest zagwarantowane wyłącznie w przypadku użytkownika zgodnego z przeznaczeniem wg ustępu 4 instrukcji obsługi. Wartości graniczne, podane w katalogu/specyfikacji, mają być przekraczane (odpowiednio w górę lub w dół).

## CS

#### **1. Informace o tomto dokumentu**

Jazyk originálního návodu k obsluze je angličtina. Všechny ostatní jazyky tohoto návodu jsou překladem tohoto originálního návodu k obsluze.

Návod k montáži a obsluze je součástí výrobku. Musí být vždy k dispozici v blízkosti výrobku. Přesné dodržování tohoto návodu je předpokladem správného používání a správné obsluhy výrobku.

Návod k montáži a obsluze odpovídá provedení výrobku a stavu použitých bezpečnostních technických norem v době tiskového zpracování.

ES–prohlášení o shodě:

Kopie ES–prohlášení o shodě je součástí tohoto návodu k obsluze. V případě technických změn zde uvedených konstrukčních typů, které jsme neodsouhlasili, ztrácí toto prohlášení svou platnost.

## 2. Bezpečnostní pokyny

Tento návod k obsluze obsahuje základní upozornění, na která je nutné dbát při montáži, provozu a údržbě. Proto si musí tento návod k obsluze montér, jakož i kompetentní odborný personál/provozovatel, před montáží a uvedením do provozu bezpodmínečně přečíst. Kromě všeobecných bezpečnostních pokynů uvedených v oddíle Bezpečnostní pokyny je třeba dbát také zvláštních bezpečnostních pokynů uvedených v následujících oddílech, označených výstražnými symboly.

### ⚠ Obecný symbol nebezpečí

#### ⚡ Ohrožení elektrickým napětím

#### ⓘ UPOZORNĚNÍ

##### 2.1 Kvalifikace personálu

Personál provádějící montáž, obsluhu a údržbu musí mít pro tyto práce odpovídající kvalifikaci. Stanovení rozsahu zodpovědnosti, kompetence a kontrola personálu jsou povinností provozovatele. Nemá-li personál potřebné znalosti, pak musí být vyškolen a zaucen. V případě potřeby to může na zakázku provozovatele provést výrobce produktu.

##### 2.2 Rizika při nerespektování bezpečnostních pokynů

Nerespektování bezpečnostních pokynů může mít za následek ohrožení osob, životního prostředí a výrobku/zařízení. Nedodržování bezpečnostních pokynů by mohlo vést k zániku jakéhokoli nároku na náhradu škody. V konkrétních případech může nerespektování pokynů vyvolat např. následující ohrožení:

- vážné úrazy způsobené elektrickým proudem, mechanickým nebo bakteriologickým vlivy,
- ohrožení životního prostředí průsakem nebezpečných látek, věcné škody,
- poruška důležitých funkcí výrobku nebo zařízení,
- selhání předepsaných postupů údržby a oprav

##### 2.3 Vědomělá bezpečná práce

Je nutné dbát na bezpečnostní pokyny, uvedené v tomto návodu k obsluze, stávající národní předpisy úrazové prevence, jakož i případné interní pracovní, provozní a bezpečnostní předpisy provozovatele.

##### 2.4 Bezpečnostní pokyny pro provozovatele

Toto zařízení mohou používat děti ve věku 8 let a starší a osoby se sníženými fyzickými, smyslovými nebo duševními schopnostmi nebo s nedostatkem zkušeností a znalostí, pokud budou pod dohledem a budou dodržovat pokyny týkající se bezpečného používání zařízení a pokud budou seznámeni se souvisejícími úzkými. Zařízení není určeno dětem na hraní. Čištění a uživatelská údržba nesmí být prováděny dětmi bez příslušného dozoru.

- Představují-li horké nebo studené komponenty výrobku/zařízení nebezpečí, musí být zabezpečeny proti dotyku ze strany zákazníka.
- Ochrana před kontaktem s pohyblivými komponenty (např. spojka) nesmí být odstraňována, pokud je výrobek v provozu.
- Průsak (např. těsnění hřídele) nebezpečných médií (např. výbušnin, jedovatých, horkých) musí být odváděny tak, aby nevznikalo nebezpečí pro osoby a životní prostředí. Je nutné dodržovat národní zákonná ustanovení.
- Musí být vyloučeno nebezpečí úrazů elektrickým proudem. Dodržuje místní a obecné předpisy (např. normy ČSN, vyhlášky) a předpisy dodavatelů elektrické energie.

## 2.5 Bezpečnostní pokyny pro montážní a údržbařské práce

Všechny montážní a údržbařské práce prováděny autorizovaným a kvalifikovaným odborným personálem, který se dostatečně informoval důkladným studiem návodu k obsluze. Práce na výrobku/zařízení se smí provádět pouze v zastavení. Postup k zastavení výrobku/zařízení, popsany v návodu k montáži a obsluze musí být bezpodmínečně dodržován. Bezprostředně po ukončení prací musí být opět namontována resp. spuštěna funkce všech bezpečnostních a ochranných zařízení.

## 2.6 Svěvolná přestavba a výroba náhradních dílů

Svěvolná přestavba a výroba náhradních dílů ohrožují bezpečnost výrobku/personálu a ruší platnost výrobcem předaných prohlášení o bezpečnosti. Úpravy výrobků se smí provádět pouze se souhlasem výrobce. Používání originálních náhradních dílů a výrobem schváleného příslušenství slouží bezpečnosti. Používání jiných dílů ruší záruku za touto cestou vzniklé následky.

## 2.7 Nepřípustné způsoby

Provozní bezpečnost dodaných výrobků je určena pouze při používání k určenému účelu podle oddílu 4 návodu k obsluze. Mezi hodnoty uvedené v katalogu/datových listech nesmí být v žádném případě podkročeny resp. překročeny.

## RU

### 1. Informация об этом документе

Оригинал инструкции по монтажу и эксплуатации составлен на английском языке. Все остальные языки настоящей инструкции являются переводом оригинального руководства.

Поэтому ее всегда следует держать рядом с прибором. Точное соблюдение данной инструкции является обязательным условием использования устройства по назначению и корректного управления его работой.

Инструкция по монтажу и эксплуатации соответствует исполнению прибора и базовым нормам техники безопасности, действующим на момент сдачи в печать. Сертификат соответствия директивам ЕС: Копия сертификата соответствия директивам ЕС является частью настоящей инструкции по монтажу и эксплуатации.

При внесении техни- ческих изменений в указанную в сертификате конструкцию без согласования с производителем сертификат теряет силу.

### 2. Техника безопасности

Данная инструкция содержит основополагающие рекомендации, которые необходимо соблюдать при монтаже, эксплуатации и техническом обслуживании. Кроме того, данная инструкция необходима монтажникам для осуществления монтажа и ввода в эксплуатацию, а также для специалистов/пользователя.

Необходимо не только соблюдать общие требования по технике безопасности, приведенные в данном разделе, но и специальные требования по технике безопасности.

### Общий символ опасности

#### ⚠ Опасность поражения электрическим током

#### ⓘ УКАЗАНИЕ:

##### 2.1 Квалификация персонала

Персонал, выполняющий монтаж, управление и техническое обслуживание, должен иметь соответствующую квалификацию для выполнения работ. Сферы ответственности, обязанности и контроль над персоналом должны быть регламентированы пользователем. Если персонал не обладает необходимым знаниями, необходимо обеспечить его обучение и инструктаж. При необходимости пользователь может поручить это изготовителю изделия.

## 2.2 Опасности при несоблюдении рекомендаций по технике безопасности

Несоблюдение указаний по технике безопасности может привести к травмированию людей, загрязнению окружающей среды и повреждению изделия/установки. Несоблюдение указаний по технике безопасности ведет к утрате всех прав на возмещение убытков.

Несоблюдение предписаний по технике безопасности может, в частности, иметь следующие последствия:

- механические травмы персонала и поражение электрическим током, механическими и бактериологическими воздействиями;
- загрязнение окружающей среды при утечке опасных материалов;
- материальный ущерб;
- отказ важных функций изделия/установки;
- отказ предписанных технологий технического обслуживания и ремонтных работ.

## 2.3 Выполнение работ с учетом техники безопасности

Должны соблюдаться указания по технике безопасности, приведенные в настоящей инструкции по монтажу и эксплуатации, существующие национальные предписания по технике безопасности, а также возможные рабочие и эксплуатационные инструкции пользователя.

## 2.4 Рекомендации по технике безопасности для пользователя

Дети старше 8 лет и лица с ограниченными физическими, сенсорными или умственными способностями, а также с недостаточным опытом и знаниями могут пользоваться данным устройством только под наблюдением или после инструктажа по безопасному применению устройства и при условии, что они полностью понимают, все связанные с ним риски и опасность. Не давать детям играть с устройством. Не допускать детей к выполнению очистки и технического обслуживания устройства без присмотра.

- Защиту от контакта с движущимися компонентами (например, муфты) запрещается счи- мать во время эксплуатации изделия.
- Утечки (например, через уплотнение вала) опасных перекачиваемых сред (например, взрывоопасных, ядовитых, горячих) должны отводиться таким образом, чтобы это не создавало опасности для персонала и окружающей среды. Должны соблюдаться национальные правовые предписания.
- Следует исключить риск получения удара электрическим током. Следует учесть предписания местных энергоснабжающих организаций.

## 2.5 Указания по технике безопасности при проведении монтажа и технического обслуживания

Пользователь должен учесть, что все работы по монтажу и техническому обслуживанию должны выполняться имеющим допуск квалифицированным персоналом, который должен внимательно изучить инструкцию по монтажу и эксплуатации. Работы разрешено выполнять только на изделии/установке, находящемся/находящейся в состоянии покоя. Необходимо обязательно соблюдать последовательность действий по остановке изделия/установки, приведенную в инструкции по монтажу и эксплуатации. Сразу по завершении работ все предохранительные и защитные устройства должны быть установлены на свои места и/или приведены в действие.

## 2.6 Недопустимые способы эксплуатации

Безопасность эксплуатации поставленного изделия гарантирована только при их использовании по назначению в соответствии с разделом 4 Инструкция по мон-



тажу и эксплуатации. При эксплуатации выходить за рамки предельных значений, указанных в каталоге/спецификации.

**2.7 Недопустимые способы эксплуатации**  
Безопасность эксплуатации поставленного изделия гарантирована только при его использовании по назначению в соответствии с разделом 4 Инструкции по монтажу и эксплуатации. При эксплуатации ни в коем случае не выходить за рамки предельных значений, указанных в каталоге/спецификации.

## UK

### 1. Про цей документ

Мова оригінальних інструкцій з експлуатації — англійська. Інструкції всіма іншими мовами не перекладаються з оригіналу. Ці інструкції з монтажу й експлуатації — невід’ємна частина виробу. Їх потрібно зберігати напоготів в місці, де встановлено —но вироб. Суворе дотримання цих інструкцій — запорука належного використання та правильної роботи виробу. Ці інструкції з монтажу й експлуатації стосуються відповідної версії виробу та базових правил техніки безпеки, дієсних на час виходу інструкцій у друку. Заява про відповідність нормам ЄС. До складу цих інструкцій з експлуатації входить копія Заяви про відповідність нормам ЄС. Ця Заява втрачає силу в разі внесення технічних змін до конструктивного виконання виробів, які містяться в цих інструкціях, без згоди виробника.

### 2. Безпека

Ці інструкції з монтажу й експлуатації містять важливу інформацію, якої потрібно дотримуватися під час монтажу, експлуатації й обслуговування. У зв’язку з цим технічні спеціалісти сервісної служби й відповідальні спеціалісти чи оператори повинні обов’язково ознайомитися з цими інструкціями перед монтажем і введенням в експлуатацію.

Потрібно дотримуватися не лише загальних правил техніки безпеки, що наводяться в розділах стосовно безпеки, а й спеціальних правил техніки безпеки, що зазначаються з переліченими нижче символами безпеки.

### ⚠ Загальний символ безпеки

#### ⚠ Небезпека через електричну напругу

#### Ⓞ ПРИМІТКА

### 2.1 Кваліфікація персоналу

Роботи з монтажу, експлуатації й обслуговування можуть виконувати лише спеціалісти з відповідною кваліфікацією. Оператор має встановити область відповідальності, повно-важення й обов’язки щодо моніторингу для персоналу. Якщо співробітники не володіють потрібними знаннями, їх необхідно навчити та проінструктувати. За потреби на запит оператора це може зробити виробник.

### 2.2 Небезпека в разі недотримання правил техніки безпеки

Недотримання правил техніки безпеки може призвести до травмування осіб, а також пошкодження робочого місця й виробу/пристрою. Унаслідок недотримання правил тех-ніки безпеки ви втрачаєте всі права на відшкодування збитків. Зокрема, недотримання правил спричиняє виникнення таких ризиків:

- небезпека електричного, механічного й біо-рідного впливу на осіб;
- пошкодження робочого місця через витікнебезпечних матеріалів;
- пошкодження майна; несправність важливих функцій виробу/пристрою;
- невідале виконання потрібних процедур з обслуговування та ремонту

### 2.3 Усвідомлення важливості безпеки під час роботи

Необхідно дотримуватися існуючих директив щодо запобігання нещасним випадкам. Слід усунути ризики, пов’язані з електричним струмом. Потрібно дотримуватися регіональних або загальних

директив (зокрема, IEC, VDE тощо) і по-ложень місцевих енергопостачальних компаній.

### 2.4 Правила техніки безпеки для оператора

Дети старше 8 лет и лица с ограниченными физическими, сенсорными или умственными способностями, а также с недостаточным опытом и знаниями могут пользоваться данным устройством только под наблюдением или после инструктажа по безопасному применению устройства и при условии, что они полностью понимают, все связанные с ним риски и опасность. Не давать детям играть с устройством. Не допускать детей к выполнению очистки и технического обслуживания устройства без присмотра. \* Якщо небезпеку становлять гарячі або холодні компоненти виробу/пристрою, потрібно вжити дій на місці, щоб запобігти контакту з ними. \* Під час експлуатації виробу заборонено знімати засоби захисту від контакту з компонентами, що рухаються (наприклад, муфти). \* Витокі (наприклад, з уцілень вала) небезпечних рідин (вибухонебезпечних, токсичних або гарячих) потрібно відвести у сторону, щоб попередити небезпеку для осіб або робочого місця. \* Слід дотримуватися державних закономірностей.

### 2.5 Правила техніки безпеки під час монтажу й обслуговування

Оператор повинен гарантувати, що всі роботи з монтажу й обслуговування виконують уповноважені та кваліфіковані особи, які ретельно ознайомилися з інструкціями з експлуатації. Працювати з виробом/пристроєм можна, лише коли він вимкнений. Обов’язково дотримуйтесь процедури завершення роботи виробу/пристрою, описаної в інструкції із монтажу й експлуатації.

Одразу після завершення роботи всі за-по-біжні та захисні пристрої потрібно повернути на місце та/або знову ввести в експлуатацію.

### 2.6 Несанкціонована модифікація та виробни-цтво запасних частин

Несанкціонована модифікація та виробни-цтво запасних частин ставить під загрозу безпеку виробу й персоналу, а також робить недійсними заяви виробника щодо безпеки.

У вироб можна вносити модифікації лише після консультації у виробника. Оригінальні запчастини й аксесуари, схвалені виробником, гарантують потрібну безпеку. Ми не несемо відповідальності за наслідки вико-ристання інших деталей.

### 2.7 Неналежне використання

Експлуатація безпека виробу, що по-ста-чається, гарантується лише за традиційного використання відповідно до розділу 4 інструкції з монтажу й експлуатації. Граничні значення в жодному разі не мають опускатися нижче значень, указаних у ката-лозі/довідковому аркуші даних, або переви-щувати їх.

## ET

### 1. Käesoleva juhendi koost

Kasutusjuhendi originaalkoost on inglise keel. Selle kasutusjuhendi kõik teised keeled on tõlke originaalkeelest. Paigaldus- ja kasutusjuhend kuulub seadme koosseisu. See peab olema igaal ajal seadme läheduses kasutusvalmis. Nimetataud juhendist täpne kinnipidamine on eesmärgipäraste kasutamise ja korakohase käsitsemise eeldused. Paigaldus- ja kasutusjuhend vastab juhendi trükkimiseku ajal aktuaalsele seadme konstruktsioonile ja kehtivatele ohutustehnilistele standarditele. EU vastavusdeklaratsioon: EU vastavusdeklaratsiooni eksemplar on selle kasutusjuhendi osaks.

Seal nimetatud mudelite meieiga kooskõlas- tamata tehniliste muutuste korral kaotab see

avaldus kehtivuse.

### 2. Ohutus

Selles kasutusjuhendis on esitatud peamised juhised, mida paigaldamisel, kasutamisel ja hooldusel tuleb järgida. See tõttu peab paigaldaja ning volitatud tehniline personal/käitaja kasutusjuhendi enne paigaldamist ja kasutuselevõttu kindlasti läbi lugema.

Järgida tuleb mitte ainult käesolevas ohutuse peatükis esitatud üldisi ohutusõundeid, vaid ka järgnevat peatükikes esinevaid spetsiaal- seid ohutusjuhiseid.

### ⚠ Üldine hoiatus

#### ⚠ Elektriõht

#### Ⓞ NÕUANNE:

### 2.1 Töötaajate kvalifikatsioon

Seadet võib paigaldada, kasutada ja hoolda personal, kellel on nendele töödele vastav kvalifikatsioon. Käitaja peab määrama personali vastutusalal, volitused ja tagama kontrollimise. Kui personal teadmised ei vasta vajalikule tasemele, tuleb personal koolitada ja juhendada. Koolitust ja juhendamist võib seadme käitaja tellida vajadusel seadme tootjalt.

### 2.2 Ohud, kui ohutusjuhiseid ei järgita

Ohutusjuhiste eiramine võib põhjustada inimeste, keskkonna ja toote/seadme jaoks ohtliku olukorra. Ohutusjuhiste eiramisega kaasneb kahjunõuete esitamise õiguse kaotamine. Konkreetsetel viivil mittejärgimisega kaasnevat järgmist ohud:

- elektrilistest, mehaanilistest ja bakterioloogilistest mõjustust tulenevad ohud inimestele;
- oht keskkonnale ohtlike ainete lekkimise tõttu;
- materiaalse kahju oht;
- toote/seadme oluliste funktsioonide ülesütlemine;
- ettenähtud hooldus- ja remonttööde ärajäämine.

### 2.3 Ohuteadlik tööviis

Selles kasutusjuhendis toodud ohutusjuhiseid, kehtivaid riiklikke õnnetusjuhtumite vältimise eeskirju ning olemasolevaid ette- võtteseseid töö-, kasutus- ja ohutuseeskirju tuleb järgida.

### 2.4 Ohutusjuhiseid seadme kasutajale

Seda seadet võivad kasutada vähemalt 8-aastased lapsed ja inimesed, kelle füüsilised, organoleptilised või vaimsed võimed on puudulikud või kellel puudub vajalik kogemus ja/või teadmised, kui nende tegevust jälgitakse või kui neile on seadme ohutuks kasutamiseks antud juhiseid ja nad mõistavad võimalikke ohte. Lapsed ei tohi seadet kasutada mängimiseks. Lapsed ei tohi seadet ilma järelevalveta puhastada või hooldada.

- Kui toote/seadme kuuma või külmad komponendid võivad põhjustada ohtu, tuleb need kohapeal varustada kaitsekattedga puudutamise eest.
- Tõttavalt seadmele ei tohi eemaldada liikuvate komponentide (nt ühenduste) puutekaitset.
- Ohtlike (nt plahvatusohtlike, mürgiste, kuumade) vedelike lekkimise korral (nt võlitihtendist) tuleb lekkiv vedelik ära juhtida nii, et ei tekiks ohtu inimestele ega keskkonnale. Kohalikest seadustest tuleb kindi pida.
- Välistage elektrenergiaist tulenevad ohud. Järgige kohalike või üldiseid eeskirju [nt IEC, VDE jne] ning kohaliku energiaettevõtte eeskirju.

### 2.5 Paigaldus- ja hooldustööde ohutusjuhised

Käitaja peab hoolitsema selle eest, et kõik paigaldus ja hooldustööde teostatakse volita- tud ja kvalifitseeritud spetsialistide poolt, kes on põhjalikult tutvunud kasutusjuhendiga. Enne toote/seadme juures töö alustamist tuleb teade alati välja lüüa. Paigaldus ja kasutusjuhendis kirjeldatud toimingviisist toote/seadme seisakimiseks tuleb kindlasti kindi pida. Kohe pärast töö lõppu tuleb kõik turva- ja kaitseesiseid tagasi paigaldada või





## 2.7 Neleistinas eksploatavimas

Pristabyto gaminio eksploatavimu sauga gali būti garantuojama tik naudojant gaminį pagal paskirtį, kaip nurodyta eksploatavimo instrukcijos 4 skirsnyje. Draudžiama nepasiekti kataloge (duomenų lapė) nurodytą ribinių verčių arba viršyti jas.

## SK

### 1. O tomto dokumente

Originál návodů na obsluhu je vo angličtine. Všetky ďalšie jazykové verzie sú prekladom originálu návodů na obsluhu.

Návod na montáž a obsluhu je súčasťou výrobku. Musí byť vždy k dispozícii v blízkosti výrobku. Presné dodržanie tohto pokynu je predpokladom pre správne používanie a obsluhu výrobku.

Návod na montáž a obsluhu zodpovedá vyhotoveniu výrobku a stavu bezpečnostno-technických noriem položeným za základ v case tlacé.

Vyhlasenie o zhode ES:

Kópia vyhlásenia o zhode ES je súčasťou tohto návodu na obsluhu. Pri vykonaní vopred odsúhlasených technických zmien na konštrukčných typoch uvedených v danom vyhlásení stráca toto vyhlásenie svoju platnosť.

### 2. Bezpečnosť

Tento návod na obsluhu obsahuje základné pokyny, ktoré treba dodržiavať pri inštalácii, prevádzke a údržbe. Preto je nevyhnutné, aby si tento návod na obsluhu pred montážou a uvedením do prevádzky mechanik, ako aj príslušný odborný personál/prevádzkovateľ, bezpodmienečne prečítal. Okrem všeobecných bezpečnostných pokynov, uvedených v tomto návode, bude Bezpečnosť, je nevyhnutné dodržiavať aj špeciálne bezpečnostné pokyny uvedené v nasledujúcich hlavných bodoch s varovnými symbolmi.

#### ⚠ Všeobecný výstražný symbol

#### ⚠ Nebezpečnosť elektrického napätia

#### ⓘ UŽITOKNÁ INFORMÁCIA

#### 1.1 Kvalifikácia personálu

Personál pred montáž, obsluhu a údržbu musí preukázať príslušnú kvalifikáciu pre tieto práce. Oblasť zodpovednosti, kompetencie a kontrolu personálu musí zabezpečiť prevádzkovateľ. Ak personál nedosahuje potrebných vedomostí, tak sa musí vykonať jeho výškolenie a poučenie. V prípade potreby môže prevádzkovateľ požiadať o výškolenie personálu výrobcu produktu.

#### 2.2 Riziká pri nedodržaní bezpečnostných pokynov

Nerešpektovanie bezpečnostných pokynov môže mať za následok ohrozenie osôb, životného prostredia a produktu/zariadenia. Nerešpektovaním bezpečnostných pokynov sa strácajú akékoľvek nároky na náhradu škody. Ich nerespektovanie môže jednotlivú so sebou prinášať napríklad nasledovné ohrozenia:

- ohrozenie osôb účinkami elektrického prúdu, mechanickými a bakteriologickými vplyvmi,
- ohrozenie životného prostredia presakovanim nebezpečných látok,
- vecné škody,
- zlyhanie dôležitých funkcií výrobku/zariadenia,
- zlyhanie predpísaných postupov údržby a opravy.

#### 2.3 Bezpečnosť práca

Je nevyhnutné dodržiavať bezpečnostné pokyny uvedené v tomto návode na obsluhu, existujúce národné predpisy týkajúce sa prevencie úrazov, ako aj prípadné interné pracovné, prevádzkové a bezpečnostné predpisy prevádzkovateľa.

#### 2.4 Bezpečnostné pokyny pre prevádzkovateľa

Tento prístroj smú používať deti staršie ako 8 rokov a osoby s obmedzenými fyzickými, zmyslovými alebo duševnými schopnosťami, resp. s nedostatkom skúsenosti a/alebo vedomostí. Podmienkou je, aby prístroj používali pod dozorom alebo aby im boli poskytnuté pokyny týkajúce sa bezpečného

používania prístroja a aby si uvedomovali súvisiace nebezpečnosti. Deti sa s prístrojom nesmú hrať. Čistenie a údržbu nesmú vykonávať deti bez dozoru.

• Ak horúce alebo studené komponenty výrobku/zariadenia predstavujú nebezpečnosť, musia byť na mieste inštalácie zabezpečené proti dotyku.

• Ochrana pred dotykom pre pohybujúce sa komponenty (napr. spojka) sa pri produkte, ktorý je v prevádzke, nesmie odstrániť.

• Priesaky (napr. tesnenie hriadeľa) nebezpečných čerpaných médií (napr. vybušné, jedovaté, horúce) musia byť odvádzané tak, aby pre osoby a životné prostredie nevznikalo žiadne nebezpečenstvo. Je nutné dodržiavať národné zákonné ustanovenia.

• Je nevyhnutné vylúčiť ohrozenia vplyvom elektrickej energie. Nariadenia miestnych alebo všeobecných predpisov [napr. IEC, VDE atď.] a nariadenia miestnych dodávateľských energetických podnikov sa musia rešpektovať.

#### 2.5 Bezpečnostné pokyny pre montážne a údržbové práce

Prevádzkovateľ musí dbať o to, aby všetky montážne a údržbové práce vykonával oprávnený a kvalifikovaný odborný personál, ktorý dôkladným štúdiom návodu na obsluhu získal dostatočné informácie. Práce na produkte/zariadení sa môžu vykonávať len keď je odstavene. Postup pre odstavene produktu/zariadenia, ktorý je popísaný v návode na montáž a obsluhu, je nutné bezpodmienečne dodržať. Bezprostredne po ukončení prác musia byť všetky bezpečnostné a ochranné zariadenia opäť namontované resp. uvedené do funkcie.

#### 2.6 Svojevoľná úprava a výroba náhradných dielov

Svojevoľná úprava a výroba náhradných dielov ohrozuje bezpečnosť výrobku/personálu a spôsobujú stratu platnosti uvedených vyhlásení výrobku, ktoré sa týkajú bezpečnosti. Zmeny na výrobku sú prípustné len po dohode s výrobcom. Originálne náhradné diely a výrobcom schválené lisúsenstvo slúžia bezpečnosti. Použitím iných dielov zaniká zodpovednosť za škody, ktoré na základe toho vzniknú.

#### 2.7 Neprípustné spôsoby prevádzkovania

Bezpečnosť prevádzky dodaného výrobku je zaručená len pri používaní podľa predpisov, zodpovedajúcich odseku 4 návodu na obsluhu. Hranicné hodnoty uvedené v katalogu/úložkovom liste nesmú byť v žiadnom prípade nedohliadnuté, resp. prekročené.

## SL

### 1. O dokumentu

Izborny navodilo za obratovanje je napisano v angleščini. Navodila v drugih jezikih so prevod izvirnega navodila za obratovanje.

Navodila za uporabo in vgradnjo so sestavni del naprave. Vedno naj bodo na razpolago v bližini naprave. Natančno upoštevajte teh navodil je temeljni pogoj za namensko uporabo in pravilno upravljanje naprave.

Navodila za uporabo in vgradnjo ustrezajo izvedbi naprave in temeljnemu varnostno-tehničnim standardom ob tisku.

Izjava o skladnosti CE:

Kopija izjave o skladnosti CE je sestavni del tega navodila za obratovanje. Pri tehničnih spremembah tam navedenih konstrukcij, ki niso bile dogovorjene z nami, ta izjava preneha veljati.

### 2. Varnost

To navodilo za obratovanje vsebuje temeljna opozorila, ki jih je treba upoštevati pri vgradnji, obratovanju in vzdrževanju. Zato morajo to navodilo za obratovanje pred vgradnjo in prvim zagonom obvezno prebrati monter ter pristojno strokovno osebo/uporabnik. Poleg v tem razdelku o varnosti navedenih splošnih varnostnih navodil je treba upoštevati tudi posebna varnostna navodila ob simbolih za nevarnost v naslednjih razdelkih.

#### ⚠ Znak za splošno nevarnost

#### ⚠ Nevarnost zaradi električne napetosti

## OPOMBA:

### 2.1 Strokovno oseba

Osebe za vgradnjo, upravljanje in vzdrževanje mora biti ustrezno kvalificirano za opravljanje teh del. Uporabnik mora zagotavljati odgovornost, pristojnost in nadzor oseba. Če osebe nima potrebnega znanja, ga je treba izločiti in uvesti v delo. Če je potrebno, to po naročilu uporabnika lahko izvede proizvajalec.

### 2.2 Nevarnosti pri neupoštevanju varnostnih navodil

Neupoštevanje varnostnih navodil lahko povzroči nevarnost za osebo, okolje in proizvod/napravo. Neupoštevanje varnostnih navodil ima za posledico izgubo vsakršne pravice do odškodninskih zahtevkov. V posameznih primerih lahko neupoštevanje povzroči naslednje nevarnosti:

- ogrožanje oseb zaradi električnih, mehanskih in bakterioloških vplivov,
- ogrožanje okolja zaradi izpuščanja nevarnih snovi,
- materialna škoda,
- odpoved pomembnih funkcij proizvoda/naprave,
- odpoved predpisanih vzdrževalnih in servisnih postopkov.

### 2.3 Varno delo

Upoštevati je treba v tem navodilu za obratovanje navedena varnostna navodila, države predpise za preprečevanje nesreč ter morebitne interne predpise o delu, obratovanju in varnosti.

### 2.4 Varnostna navodila za uporabnika

To napravo lahko uporabljajo otroci, ki so starejši od 8 let, in osebe z omejenimi senzoričnimi ali duševnimi sposobnostmi oz. s pomankljivimi izkušnjami in znanjem, če so nadzorovani ali so dobili navodila glede varne uporabe naprave in če razumejo obstoječe nevarnosti. Otroci se z napravo ne smejo igrati z napravo. Otroci ne smejo čistiti naprave, če jih njihče ne nadzoruje.

• Če vroče ali mrzle komponente proizvoda/naprave predstavljajo nevarnost, jih je treba na mestu vgradnje zavarovati pred dotikom.

• Zaščita pred dotikom za premikajoče se komponente (npr. spojka) pri obratovanju proizvoda ne sme biti odstranjena.

• Puščanje (npr. tesnilo gredi) nevarnih medijev (npr. eksplozivni, strupeni, vroči mediji) mora biti speljano tako, da ne pride do ogrožanja oseb in okolja. Upoštevati je treba država zakonska določila.

• Odpravite nevarnosti v zvezi z električno energijo. Upoštevajte obvezne krajevne ali splošne predpise [npr. IEC, VDE itd.] in navodila krajevnega podjetja za distribucijo električne energije.

### 2.5 Samovoljne spremembe in proizvodnja nadomestnih delov

Spremembe na proizvodu so dovoljene samo po dogovoru z izdelovalcem. Originalni nadomestni deli in dodatna oprema, ki ga potrdi izdelovalec, zagotavljajo varnost. Uporaba drugih delov lahko izniči jamstvo za posledice, ki izvirajo iz nje.

### 2.6 Nedovoljeni načini uporabe

Varno delovanje dobavljenega proizvoda je zagotovljeno le pri namenski uporabi v skladu s poglavjem 4 navodil za obratovanje. Mejnih vrednosti, navedenih v katalogu/podatkovnem listu, nikakor ne smete prekoračiti.

### 2.7 Nedovoljeni načini uporabe

Varno delovanje dobavljenega proizvoda je zagotovljeno le pri namenski uporabi v skladu s poglavjem 4 navodila za obratovanje. Mejnih vrednosti, navedenih v katalogu/podatkih, nikakor ne smete prekoračiti.

## HR

### 1. O ovom dokumentu

Originalne Upute za uporabu su na engleskom jeziku. Verzije ovog Uputa na ostalim jezicima su prijevod originalnih uputa za uporabu.

Upute za ugradnju i uporabu su sastavni dio uređaja. One se moraju uvijek nalaziti u blizini uređaja. Točno poštivanje ovog uputa je uvjet za namensko korištenje i ispravno rukovanje uređajem.

Upute za ugradnju i uporabu odgovaraju

izvedbi uređaja i aktualnom stanju relevantnih sigurnosno-tehničkih normi u trenutku tiska. EŽ izvaja o skladnosti: Preslika EŽ izvaje o skladnosti sastavni je dio ovih uputa za uporabu. U slučaju tehničke preinake izvedbi navedenih u izvaji koje se provode bez naše suglasnosti ista gubi pravovaljanost.

## 2. Sigurnost

Ove upute za ugradnju i uporabu sadrže osnovne napomene na koje treba obratiti pozornost pri montaži, radu i održavanju. Zbog toga monter i stručno osoblje/operater prije montaže i puštanja u pogon obvezno moraju pročitati ove upute za ugradnju i uporabu.

Ne treba obratiti pozornost samo na opće sigurnosne napomene navedene pod ovom glavnom točkom sigurnosti nego i na specijalne sigurnosne napomene umetnute pod sljedećim glavnim točkama.

### ▲ Opći simbol opasnosti

#### ▲ Opasnost uslijed električnog napona

#### Ⓢ NAPOMENA

### 2.1 Kvalifikacija osoblja

Osoblje za montažu, posluživanje i održavanje mora imati odgovarajuće kvalifikacije za navedene radove. Područje odgovornosti, nadležnost.

I nadzor osoblja treba osigurati korisnik. Ako osoblje ne raspolaže potrebnim znanjima, valja ga školovati i uputiti. Ako je potrebno, to može izvršiti proizvođač proizvoda po korisnikovu nalogu.

### 2.2 Opasnosti kod nepridržavanja sigurnosnih napomena

Posljedica nepridržavanja sigurnosnih napomena može biti ugrožavanje osoba, okoliša i proizvoda/postrojenja. Nepridržavanje sigurnosnih napomena izaziva gubitak svakog prava na zahtjev za naknadu štete. Poredinačno nepridržavanje sigurnosnih napomena može primjerice izazvati sljedeće ugroze:

- ugrožavanje osoba električnim, mehaničkim ili bakteriološkim djelovanjima,
- materijalna šteta,
- zakazivanje važnih funkcija proizvoda/postrojenja,
- zakazivanje propisanog postupka održavanja i popravka

### 2.3 Rad sa sviježom u sigurnosti

Treba se pridržavati sigurnosnih napomena navedenih u ovim uputama za ugradnju i uporabu, postojećih nacionalnih propisa o zaštiti od nezgoda kao i eventualnih korisničkih in-temnih radnih, pogonskih i sigurnosnih propisa.

### 2.4 Sigurnosne napomene za korisnika

Ovaj uređaj mogu koristiti djeca u dobi od 8 godina i više te osobe ograničenih fizičkih, osjetilnih i umnih sposobnosti, ili osobe s nedostatkom iskustva i/ili znanja, ako im je osiguran nadzor ili upute u vezi sa sigurnim korištenjem uređaja te ako razumiju opasnosti koje su s time povezane. Djeca se ne smiju igrati uređajem. Čišćenje i održavanje od korisnika ne smiju provoditi djeca bez nadzora.

• Ako vruće ili hladne komponente na proizvodu/postrojenju izazivaju opasnost, lokalno ih valja osigurati protiv doticanja.

- Zaštita od doticanja pokretnih komponenta (npr. spojke) ne smije se uklanjati kada se proizvod nalazi u pogonu.
- Propusna mjesta (npr. brtva vratila) s propuštanjem opasnih medija (npr. eksplozivnih, otrovnih, vrućih) valja odvoditi tako da ne nastanu opasnosti po osobe i okoliš. Valja se pridržavati nacionalnih zakonskih odredaba.

• Lako zapaljive materijale treba držati podalje od proizvoda.

• Treba isključiti mogućnost ugrožavanja električnom energijom. Treba obratiti pozornost na lokalne ili opće propise [npr. IEC, VDE itd.] i propise i lokalnih tvrtki za opskrbu energijom.

### 2.5 Sigurnosne napomene za radove montaže i održavanja

Korisnik se treba pobrinuti za to da sve radove

montaže i održavanja izvodi ovlašteno i kvalificirano osoblje koje je samostalno pročitao upute za ugradnju i uporabu te stoga raspolaže dovoljnom količinom informacija.

Radovi na proizvodu/postrojenju načelno se smiju izvoditi samo dok proizvod/postrojenje ne radi. Obvezno je valja pridržavati postupka za obustavu rada proizvoda/postrojenja opisanog u uputama za ugradnju i uporabu.

Neposredno po završetku radova sve sigurnosne i zaštitne uređaje treba ponovno vratiti odnosno staviti u funkciju.

### 2.6 Svojevoljno preuđenje i proizvodnja rezervnih dijelova

Svojevoljno preuđenje i proizvodnja rezervnih dijelova ugrožavaju sigurnost proizvoda/osoblja i stavljaju izvan snage izvaje o sigurnosti koje je naveo proizvođač.

Promjene na proizvodu dopuštene su samo nakon dogovora s proizvođačem. Originalni rezervni dijelovi i oprema s proizvođačevom autorizacijom služe sigurnosti. Uporaba drugih dijelova ukida jamstvo za posljedice izazvane tom uporabom.

### 2.7 Nedopušteni načini rada

Sigurnost rada isporučenog proizvoda zajamčena je samo u slučaju namjenske uporabe u skladu s poglavljem 4 uputa za ugradnju i uporabu. Granične vrijednosti navedene u katalogu/listu s podacima ne smiju ni u kom slučaju biti prekoračene niti se smije ići ispod njih.

## SR

### 1. Napomene o samom Uputstvu

Jezik originalnog uputstva za upotrebu je engleski. Svi ostali jezici ovog uputstva su prevod originalnog uputstva. Uputstvo za ugradnju i upotrebu je sastavni deo proizvoda. Uvek treba da se čuva u blizini proizvoda.

Potpuno izvajavanje ovog uputstva je preduslov za propisnu upotrebu i pravilno rukovanje proizvodom. Uputstvo za ugradnju i upotrebu odgovara verziji proizvoda i stanju bezbednosno-tehničkih standarda koji predstavljaju njegovu osnovu u trenutku štampanja.

EŽ izvaje o uskladenosti:

Primerak EŽ izvaje o uskladenosti je sastavni deo ovog uputstva za rukovanje. Ova izvaje prestaje da važi, ukoliko se bez naše saglasnosti izvrše tehničke izmene modela navedenih u ovom dokumentu.

### 2. Sigurnost

Ovo uputstvo za rad sadrži osnovne napomene kojih se treba pridržavati u toku montaže, rada i održavanja. Stoga, monter i nadležno osoblje/korisnik obavezno treba da pročitaju ova uputstva za rad pre montaže i puštanja u rad. Ne treba poštovati samo opšta bezbednosna uputstva, navedena u glavnoj tački Sigurnost, već i specijalna bezbednosna uputstva, navedena pod sledećim glavnim tačkama sa simbolima o opasnosti.

#### ▲ Opšta opasnost

#### ▲ Opasnost od električnog napona

#### Ⓢ NAPOMENA :

### 2.1 Kvalifikacija osoblja

Osoblje za montažu, rukovanje i održavanje mora da poseduje odgovarajuće kvalifikacije za navedene radove. Područje odgovornosti, nadležnosti i nadzor osoblja treba obezbediti korisnik. Ako osoblje ne raspolaže s potrebnim znanjem, treba ga obući i uputiti. Ako je potrebno, to može biti po nalogu korisnika, putem proizvođača proizvoda.

### 2.2 Opasnosti kod nepoštovanja bezbednosnih uputstava

Nepoštovanje bezbednosnih uputstava može da ugrozi bezbednost ljudi, okoline i proizvoda/ uređaja. Nepoštovanje bezbednosnih uputstava vodi do gubitka svakakvih prava na obeštećenje. U pojedinih slučajevima, nepoštovanje može, na primer, da izazove sledeće opasnosti:

- ugrožavanje ljudi električnim, mehaničkim i bakteriološkim uticajem,
- ugrožavanje životne sredine isticanjem opasnih materija,
- materijalnu štetu,
- otkazivanje važnih funkcija proizvoda/instalacije,

• otkazivanje propisanih postupaka održavanja i popravki.

### 2.3 Rad uz poštovanje sigurnosti

Treba poštovati bezbednosna uputstva, navedena u ovom uputstvu za rad, postojeće nacionalne propise za zaštitu od nesreće, kao i eventualne interne propise za rad, rukovanje i sigurnost korisnika.

### 2.4 Sigurnosne napomene za korisnika

Ovaj uređaj mogu da koriste deca od 8 godina i više kao i lica sa ograničenim fizičkim, psihičkim ili čulnim sposobnostima, ili lica koja ne poseduju dovoljno iskustva i/ili znanja, ako to čine pod nadzorom ili uz instrukcije koje se odnose na bezbedan način korišćenja uređaja i ako razumeju opasnosti koje postoje. Deca ne smeju da se igraju uređajem. Čišćenje i korisničko održavanje ne smeju da vrše deca bez nadzora.

• Ako vruće ili hladne komponente na proizvodu/instalaciji predstavljaju opasnost, na objektu se mora sprečiti njihovo dodirivanje.

• Zaštita od dodirivanja na komponentama koje se kreću (npr. spojnica) se ne smeju skidati u toku rada proizvoda.

• Čurenje (npr. zaptačiv vratila) opasnih fluida (npr. eksplozivnih, otrovnih, vrućih) mora da se odvođi, tako da ne dovodi u opasnost okolinu i ljude. Treba poštovati nacionalne odredbe.

• Lako zapaljive materijale, u principu, treba držati dalje od proizvoda.

• Treba isključiti mogućnost ugrožavanja električnom energijom. Treba poštovati napomene lokalnih ili opštih propisa (npr. IEC, VDE itd.) i mesnih preduzeća za snabdevanje električnom energijom.

### 2.5 Bezbednosna uputstva za montažu i radove na održavanju

Korisnik se mora pobrinuti da sve radove na montaži i održavanju obavlja ovlašćeno i kvalifikovano osoblje, koje je dovoljno informisano detaljnim proučavanjem uputstva za rad. Radovi na proizvodu/postrojenju smeju da se izvode samo u stanju mirovanja. Obavezno se mora poštovati postupak za stavljanje proizvoda/instalacije u mirovanje, opisan u uputstvu za ugradnju i upotrebu.

Neposredno nakon završetka radova se moraju vratiti, odnosno uključiti sve bezbednosne i zaštitne naprave.

### 2.6 Samovoljne prepravke i proizvodnja rezervnih delova

Samovoljne prepravke i proizvodnja rezervnih delova ugrožavaju bezbednost proizvoda/osoblja i poništavaju deklaraciju proizvođača o sigurnosti. Izmene proizvoda dozvoljene su samo uz dogovor sa proizvođačem. Originalni rezervni delovi i oprema odobrena od strane proizvođača služe bezbednosti. Upotreba drugih delova poništava odgovornost za posledice toga.

### 2.7 Nedozvoljeni načini rada

Pogonska bezbednost isporučenog proizvoda zagarantovana je samo u slučaju propisne upotrebe u skladu sa poglavljem 4 Uputstva za upotrebu. Ni u kom slučaju se ne smeju dozvoliti vrednosti ispod ili iznad granica navedenih u katalogu ili na listu sa tehničkim podacima.

## RO

### 1. Despre acest document

Varianta originala a instrucțiunilor de utilizare este în limba engleză. Variantele în alte limbi sunt traducerii ale versiunii originale ale acestor instrucțiuni de utilizare.

Aceste instrucțiuni de montare și utilizare reprezintă o parte integrată a produsului. Ele trebuie să fie mereu disponibile în apropierea produsului. Respectarea strictă a acestor instrucțiuni reprezintă condiția de bază pentru utilizarea corectă și exploatarea corectă a produsului.

Instrucțiunile de montare și utilizare sunt conforme cu varianta constructivă a produsului, respectiv cu standardele de siguranță valabile în momentul trimiterii la tipar.

Declarație de conformitate CE:



O copie a declarații de conformitate CE este parte componentă a acestor инструкции de montare și utilizare. În cazul unei modificări tehnice a tipurilor con-structive, efectuate fără acordul nostru, această declarație își pierde valabilitatea.

## 2. Reguli de securitate

Acest manual de utilizare conține indicații importante, care trebuie respectate la aplicarea și exploatarea echipamentului. Din acest motiv, manualul de utilizare trebuie citit de persoanele care montează și exploatează echipamentul înainte de montarea și punerea în funcțiune a acestuia.

Se vor respecta atât măsurile de siguranță generale din această secțiune, cât și măsurile de siguranță specifice din secțiunile următoare, marcate cu simbolurile pentru pericol.

### ⚠ Simbol general pentru pericole

#### ⚠ Pericol de electrocutare

#### ⓘ NOTĂ

#### 2.1 Calificarea personalului

Personalul care efectuează montarea și punerea în funcțiune trebuie să posede calificarea adecvată pentru aceste lucrări.

#### 2.2 Pericole posibile din cauza nerespectării regulilor de securitate

În cazul nerespectării instrucțiilor de siguranță pot apărea situații periculoase pentru oameni și produs/installație. Nerespectarea instrucțiilor privind siguranța în exploatare poate duce la anularea posibilității solicitării unor eventuale despăgubiri.

Concret, nerespectarea acestor instrucțiuni privind siguranța poate duce, de exemplu, la următoarele riscuri:

- defectarea unor funcții importante ale produsului/installației,
- imposibilitatea efectuării lucrărilor de întreținere și reparații,
- punerea în pericol a personalului prin efecte de natură electrică, mecanică și bacteriologică,
- distrugerii ale proprietății

#### 2.3 Reguli de securitate pentru utilizator

Se vor respecta normele în vigoare privind prevenirea accidentelor. Trebuie luate măsuri pentru evitarea electrocutării. Se vor respecta indicațiile prevederilor locale sau generale [de ex. CEI, VDE în Germania etc.], respectiv cele ale companiei de furnizare a energiei electrice. Acest aparat nu poate fi utilizat de către persoane (inclusiv copii) cu capacități fizice, senzoriale sau psihice limitate sau de persoane fără experiență și/sau în necunoștință de cauză, cu excepția situațiilor când siguranța lor este supravegheată de o persoană responsabilă sau au primit de la aceasta indicații privitoare la folosirea aparatului. Copiii trebuie supravegheați pentru a avea siguranța că nu se joacă cu aparatul.

#### 2.4 Reguli de securitate pentru montaj și inspecții

Acest aparat poate fi utilizat de copiii în vârstă de cel puțin 8 ani și de persoane cu capacități fizice, senzoriale sau mentale reduse sau de persoane lipsite de experiență și cunoștințe, dacă au beneficiat de supraveghere sau le-au fost oferite instrucțiuni cu privire la utilizarea aparatului într-o manieră sigură și înțeleg pericolele implicate. Copiii nu trebuie să se joace cu aparatul. Curățarea și întreținerea realizate de utilizator nu trebuie efectuate de copii nesupravegheați.

Se vor respecta normele în vigoare privind prevenirea accidentelor.

Trebuie luate măsuri pentru evitarea electrocutării. Se vor respecta indicațiile prevederilor locale sau generale [de ex. CEI, VDE în Germania etc.], respectiv cele ale companiei de furnizare a energiei electrice.

#### 2.5 Modificarea unor piese sau folosirea unor piese de schimb neagrate

Modificările produsului sunt permise numai cu acordul producătorului. Folosirea pieselor de schimb originale și a accesoriilor aprobate de producător contribuie la siguranța în exploatare. Utilizarea altor componente anulează

răspunderea producătorului pentru consecințele rezultate.

#### 2.6 Utilizarea neautorizată a pompei

Siguranța funcționării produsului livrat este garantată doar la utilizare corespunzătoare în conformitate cu informațiile cuprinse în capitolul 4 din instrucțiunile de montaj și exploatare. Nu este permis în nici un caz exploatarea în afara valorilor limită specificate în fișa tehnică.

#### 2.7 Utilizarea necorespunzătoare

Siguranța în exploatarea produsului livrat este garantată doar în cazul utilizării convenționale în conformitate cu secțiunea 4 a instrucțiilor de exploatare. Nu este permis în nici un caz exploatarea în afara valorilor limită specificate în catalog/datele tehnice.

## BG

### 1. 3 а този документ

Оригиналната инструкция за експлоатация е на английски език. Инструкциите на всички други езици представляват превод на оригиналната инструкция за експлоатация. Инструкцията за монтаж и експлоатация е неразделна част от продукта. Тя трябва да бъде по всяко време на разположение в близост до него. Точното спазване на това изискване осигурява правилното използване и обслужване на продукта.

Инструкцията за монтаж и експлоатация съответства на модела на продукта и актуалното състояние на стандартите за техническа безопасност към момента на отпечатването.

Декларация на ЕО за съответствие:

Копие от декларацията на ЕО за съответствие е неразделна част от тази инструкция за експлоатация.

При технически модификации на упоманите в тази декларация конструкции, които не са съгласувани с нас, декларацията губи своята валидност.

### 2. Безопасност

Тази инструкция за монтаж и експлоатация съдържа основни изисквания, които трябва да се спазват при монтажа, експлоатацията и поддръжката. Затова тази инструкция за монтаж и експлоатация трябва да бъде прочетена задължително преди монтажа и пускането в експлоатация от монтажника, както и от компетентия специализиран персонал и от оператора. Необходимо е спазването не само на общите изисквания за безопасност, посочени в т. 2 "Безопасност", но и на специалните изисквания и указания, маркирани със символи за опасност.

#### ⚠ Общ символ за опасност

#### ⚡ Опасно високо електрическо напрежение

#### ⓘ ЗАБЕЛЕЖКА:

#### 2.1 Обучение на персонала

Персоналът, извършващ монтажа, обслужване нето и поддръжката, трябва да има съответната квалификация за този вид дейности. Отговорностите, компетентностите и контролът над персонала трябва да бъдат гарантирани от собственика. Ако членовете на персонала не разполагат с необходимите познания, то те следва да бъдат обучени и инструктирани. Ако е нужно, това може да стане по поръчка на собственика от производителя на продукта.

#### 2.2 Рискове при неспазване на изискванията за безопасност

Неспазването на изискванията за безопасност е опасно за хората, за околната среда и за про дукта/системата. Неспазването на указанията за безопасност води до загубата на всякакво право на обезщетение. В частност неспазването на изискванията за безопасност би довело до:

- Опасност от нараняване на хора от електрически, механични и бактериални въздействия.

- Заплаха за околната среда поради течове на опасни вещества.
- Повреда на имущество.
- Загуба на важни функции на продукта/системата
- Повреди при неправилен начин на обслужване и ремонт.

#### 2.3 Осъзнаване на нуждата от безопасност при работа

Трябва да се спазват указанията за безопасност, изброени в тази инструкция за монтаж и експлоатация, съществуващите национални разпоредби за предотвратяване на аварии, както и евентуални вътрешни правила за труд, експлоатация и безопасност на собственика.

#### 2.4 Изисквания за безопасност към оператора

Този уред може да бъде използван от деца над 8-годишна възраст и от лица с ограничени физически, сетивни или умствени възможности или липса на опит и познания, ако тези лица се намират под надзор или са инструктирани относно безопасната употреба на уреда и разбират рисковете, свързани с уреда. Децата не бива да си играят с уреда. Почистването и потребителската поддръжка не трябва да се извършват от деца без надзор.

• Ако горещи или студени компоненти на продукта/системата представляват източник на опасност, те трябва да бъдат обезопасени срещу допир от страна на клиента.

• Защитата срещу допир на движещите се компоненти (например кулунг) не трябва да се отстранява при работещ продукт.

• Течове (например уплътнението на вала) на опасни флуиди (например взривоопасни, отровни, горещи) трябва да бъдат отведени така, че да не представляват заплаха за хората и за околната среда. Трябва да се спазват националните законови разпоредби.

• Да се спазват електротехническите изисквания за безопасност. Да се спазват местните и общите нормативи (IEC, VDE и др.), както и на местните електроснабдителни дружества.

#### 2.5 Указания за безопасност при работи помонтажа и поддръжката

Собственикът трябва да има грижата, всички работи по монтажа и поддръжката да се извършват от квалифициран персонал, запознат детайлно с инструкцията за монтаж и експлоатация. Дейностите по обслужването, инспекцията и ремонта на продукта/системата да се извършват само след изключването му. Непременно трябва да се спазва процедурата за спиране на продукта/системата, описана в инструкцията за монтаж и експлоатация. Непосредствено след приключване на работите всички предпазни и защитни устройства трябва да бъдат монтирани, respectively пуснати в действие отново.

#### 2.6 Неотризирана модификация и неотризиран резервни части

Неотризирана модификация и неотризиран резервни части застрашават сигурността на продукта/персонала и обезсилват дадените разяснения от производителя относно безопасността. Изменения по продукта са допустими само след съгласуване с производителя. Оригиналните резервни части и одобрените от производителя аксесоари осигуряват безопасност. Използването на други части отменя отговорността за възникналите от това последици.

#### 2.7 Неразрешен режим на работа

Експлоатационната безопасност на доставения продукт се гарантира само при използване по предназначение съгъл. раздел 4 на инструкцията за монтаж и експлоатация. Да не се нарушават посочените гранични стойности на работните параметри.

## 1 Allgemeines

Siehe Anfang des Dokuments.

## 2 Sicherheit

Siehe Anfang des Dokuments.

## 3 Transport und Zwischenlagerung

Nach Erhalt das Produkt auf Transportschäden überprüfen. Sollten Schäden beliebiger Art festgestellt werden, wenden Sie sich bitte an den Spediteur und folgen Sie dem erforderlichen Verfahren innerhalb des festgelegten Zeitrahmens.



### **VORSICHT! Die Lagerbedingungen können Schäden verursachen!**

Falls das Produkt zu einem späteren Zeitpunkt installiert werden soll, ist es an einem trockenen Ort zu lagern und vor äußeren Einwirkungen und Beeinträchtigungen zu schützen (Feuchtigkeit, Frost usw.).

## 4 Anwendungen

Ein automatisches Steuersystem für Pumpen und Druckerhöhung von Trinkwasser oder leicht verschmutztem Wasser im Wohn- und Landwirtschaftsbereich und weiteren Bereichen.

Wasserversorgung aus Brunnen, Zisternen, sonstigen statischen Wasserversorgungen, städtisches Wassernetz usw. zur Bewässerung, Beregnung, Druckerhöhung usw.



**HINWEIS:** Der höchste Verbraucher sollte nicht mehr als ~12 m über dem HiControl 1 liegen (Abb. 1).

## 5 Angaben über das Erzeugnis

### 5.1. Technische Daten

<b>Hydraulische Daten</b>	
Maximaler Betriebsdruck	10 bar
Durchmesser Hydraulikanschluss	1 Zoll, Stecker, verschraubt (DN25)
Position der Anschlussstutzen	Anlage
<b>Temperaturbereich</b>	
Medientemperatur min./max.	+5 °C/+50 °C
Umgebungstemperatur min./max.	+5 °C/+50 °C
<b>Elektrische Daten</b>	
Schutzart	IP 65
Max. Stromstärke	10 A
Frequenz	50/60 Hz
Spannung	~220/240 V
Nennstrom	1,9 A

<b>Betriebsdaten</b>	
Druckschwellenwert, bei dessen Unterschreitung die Pumpe einen Neustart durchführt.	1, 5 bar
Durchflussschwellenwert, bei dessen Unterschreitung die Pumpe anhält.	95 l/h

## 5.2. Maßzeichnung

Abb. 2: Seitenansicht – Manometer Seite

Abb. 3: Vorderseite

Abb. 4: Draufsicht

## 5.3. Produktbeschreibung (Abb. 5)

- 1 - Druckstutzen, 1"
- 2 - Anzeigeleuchte „Einschaltung“ (Power on)
- 3 - Anzeigeleuchte „Sicherheitssystem aktiviert“ (Safety system activated)
- 4 - Anzeigeleuchte „Pumpe in Betrieb“ (Pump operating)
- 5 - ZURÜCKSETZEN-Taste (RESET)
- 6 - Anschlusskabel mit Kabelenden entsprechend Version (Abb. 7 oder 8)

Abb. 7: Netzkabel

(HiControl 1-ARS Version)

Abb. 8: Netzkabel mit stoßfester Steckerbuchse

(HiControl 1-EK Version)

## 5.4. Lieferumfang

HiControl 1

- HiControl 1 automatisches Pumpensteuersystem, kein Kabel
- Tasche mit zwei Kabeldurchführungen mit Gewinde
- Betriebsanleitung

HiControl 1-EK

- HiControl 1 automatisches Pumpensteuersystem, Netzkabel mit stoßfester Steckerbuchse
- Tasche mit zwei Kabeldurchführungen mit Gewinde
- Betriebsanleitung

HiControl 1-ARS

- HiControl 1 automatisches Pumpensteuersystem, Netzkabel mit australischem Stecker
- Tasche mit zwei Kabeldurchführungen mit Gewinde
- Betriebsanleitung

## 6 Beschreibung und Funktion

- Das HiControl 1 automatische Pumpensteuersystem ist eine Vorrichtung zum Schutz der Pumpe im Fall von Niedrigwasser. Die Vorrichtung steuert zudem das Anlassen und Abstellen der Pumpe in Abhängigkeit der Druck-/Flussbedingungen des Systems.

- Wird ein Wasserhahn geöffnet, fällt der Druck in dem System ab und die Pumpe arbeitet ohne Verzögerung mit dem werksseitig eingestellten Wert von 1,5 bar. Die Pumpe läuft dabei so lange weiter, wie ein minimaler Durchfluss (> 95 l/h) in den Rohrleitungen vorhanden ist. Wird der Wasserhahn geschlossen, hält die Pumpe automatisch mit einer Verzögerung von 10 Sekunden an.
- Das automatische Pumpensteuersystem schützt die Pumpe im Falle von Niedrigwasser. Der Motor wird nach 30 Sekunden abgestellt. Der abgestellte Motor wird von der aufleuchtenden roten Anzeigeleuchte signalisiert. Pumpe durch Drücken der ZURÜCKSETZEN-Taste (RESET) erneut starten.
- Die Pumpe wird bei Erkennen eines Durchflusses von < 95 l/h angehalten und bei Erreichen des Druckschwellenwertes von 1,5 bar neu gestartet. Störungen durch Trockenlaufen werden mit automatischen Neustarts alle 30 Minuten über einen Zeitraum von 24 Stunden gehandhabt.
- Die Pumpe kann durch Drücken der Taste an der Vorderseite auch manuell betrieben werden (diese Taste während der Vorbereitung gedrückt halten). Der werksseitig eingestellte Einschaltdruck gewährleistet ordnungsgemäßen Betrieb bis zu einer Höhe von 10 Meter des höchsten Wasserhahns über dem Steuersystem.
- Der elektronische Regler steuert, wann die Pumpe angelassen und angehalten wird, sofern keinerlei Wasserhähne oder Ventile in dem System geöffnet oder geschlossen werden. Ein besonderes Merkmal dieses Produkts besteht darin, dass es den Druck innerhalb der Wasserrohrleitungen auch nach Schließen der Wasserhähne aufrecht hält.

## 7 Installation und elektrischer Anschluss

**Alle Installations- und Elektroanschlussarbeiten dürfen ausschließlich gemäß den geltenden Vorschriften und nur durch autorisiertes Fachpersonal durchgeführt werden.**



### **WARNUNG! Verletzungsgefahr!**

Die geltenden Unfallverhütungsvorschriften müssen eingehalten werden.



### **WARNUNG! Stromschlaggefahr!**

Gefährdungen durch elektrischen Strom müssen ausgeschlossen werden.

### 7.1. Bei Produktanlieferung

- Automatisches Steuersystem auspacken und Verpackung unter Beachtung der Umweltvorschriften entsorgen.

### 7.2. Installation (Abb. 1)

- Das automatische Regelsystem HiControl 1 ausschließlich aufrecht installieren, indem die Absaugung direkt an den Auslauf der Pumpe angeschlossen wird.
- Da das automatische Steuersystem mit einem integrierten Rückschlagventil ausgestattet ist, raten wir dringend davon ab, das System an Rohrleitungen anzubringen, die bereits über ein Rückschlagventil verfügen.

### 7.3. Hydraulikanschluss

- Wir empfehlen die Installation von Absperrschiebern auf der Saug- und Enddruckseite der Pumpe.
- Der Querschnitt der Rohrleitung muss größer oder gleich dem Durchmesser des



Saugstutzens des Pumpengehäuses sein.

- Ein Rückschlagventil kann am Druckstutzen angebracht werden, um die Pumpe gegen Wasserschlag zu schützen.
- Beim direkten Anschluss an ein öffentliches Trinkwassersystem muss das Saugrohr ebenso mit einer Rückschlagventil und einem Absperrventil ausgerüstet werden.
- Bei einem indirekten Anschluss über einen Behälter muss am Saugrohr ein Rückschlagventil und ein Saugsieb angebracht werden, um Verunreinigungen von der Pumpe fernzuhalten.

#### 7.4. Elektrischer Anschluss



##### **WARNUNG! Stromschlaggefahr!**

Gefährdungen durch elektrischen Strom müssen ausgeschlossen werden.

- Sämtliche Elektroarbeiten dürfen ausschließlich von Elektrofachkräften durchgeführt werden.
- Vor jeglicher elektrischen Verbindung muss die Anlage spannungsfrei sein und gegen unbefugte Wiederinbetriebnahme geschützt werden.
- Damit ein sicherer Einbau und Betrieb gewährleistet ist, muss das System korrekt mit den Erdungsklemmen der Spannungsversorgung geerdet sein.
- Versorgungsspannung von ~220/240 V prüfen. Für den Zugang zu der Klemmleiste sind die 4 Schrauben der Klemmkastenabdeckung zu lösen.
- Das HiControl 1 kann mit Hilfe eines Relaischalters (min. Kontaktkapazität = 4 kW, 220 V, Spule) zudem mit dreiphasigen und einphasigen Pumpen mit einem Strom von mehr als 10 A eingesetzt werden.
- Zum Anschluss des HiControl 1 an die Pumpe ist ein robustes Kabel mit einem Steckverbinder oder einem Hauptschalter zu verwenden.
- Das Verbindungskabel muss so verlegt werden, dass es weder die Hauptleitung noch das Pumpen- oder Motorgehäuse berührt.
- Die Pumpe/das System muss gemäß den lokalen Vorschriften geerdet werden. Ein Fehlerstrom-Schutzschalter kann zur Erhöhung der Sicherheit verwendet werden.
- Lösen Sie die Abdeckung des Klemmkastens.
- Nehmen Sie die Abdeckung ab.
- Stellen Sie die elektrischen Anschlüsse gemäß Anschlussplan her (Abb. 6a und 6b).  
6a: Einphasiger Pumpenanschluss  
6b: Dreiphasiger Pumpenanschluss
- Legen Sie die Abdeckung zurück auf den Klemmkasten.
- Schrauben Sie die Abdeckung fest an den Klemmkasten an.

## 8 Inbetriebnahme

### 8.1. Befüllung



##### **VORSICHT! Gefahr der Beschädigung der Pumpe!**

Die Pumpe darf nie trocken in Betrieb genommen werden.

Das System muss befüllt werden, bevor die Pumpe gestartet wird.

- Schließen Sie das HiControl 1 an die elektrische Stromversorgung an; die Anzeigeleuchte STROM (POWER) leuchtet auf.

- Während der Vorbereitung der Pumpe ist die ZURÜCKSETZEN-Taste (RESET) gedrückt zu halten.
- Prüfen Sie die ordnungsgemäße Vorbereitung der Pumpe. Öffnen Sie dann langsam einen der Wasserhähne des Systems.
- Die Pumpeneinheit startet automatisch, während der Druck des Manometers nach 20–25 Sekunden nahe des Maximums liegen sollte. Bei Betrieb der Pumpe leuchtet die Anzeigeleuchte AN (ON) dauerhaft auf.
- Schließen Sie den Wasserhahn. Nach 4–5 Sekunden hält die Pumpe an, doch die Anzeigeleuchte STROM (POWER) leuchtet weiterhin auf. Sämtliche Unregelmäßigkeiten in der Funktion der Pumpe nach diesen Vorgängen gehen auf die unzureichende Vorbereitung der Pumpe zurück.

Das HiControl 1 ist mit einem automatischen Reset-System für die Pumpe ausgestattet. Dieses System führt eine Reihe an automatischen Neustarts durch, nachdem das Gerät eine Störung erkannt hat, um den reibungslosen Betrieb auch ohne manuellem Drücken der ZURÜCKSETZEN-Taste (RESET) wiederherzustellen.

Das System arbeitet wie folgt: das Gerät erkennt eine Störung; nach 5 Minuten in diesem Zustand führt das System einen 25 Sekunden langen Reset durch, um eine erneute Vorbereitung der Pumpe zu versuchen. Ist dieser Versuch erfolgreich, verschwindet die Störung und die Pumpe ist wieder betriebsbereit. Liegt die Störung noch immer vor, führt das System nach 30 Minuten alle 30 Minuten über einen Zeitraum von 24 Stunden hinweg einen erneuten Versuch durch.

Liegt die Störung nach all diesen Versuchen noch immer vor, verbleibt das System in diesem Zustand, bis die Störung durch einen manuellen Eingriff behoben wurde.

## 8.2. Anlassen



### **WARNUNG!**

Das System ist so zu entwerfen, dass keinerlei Verletzungsgefahr durch austretende Flüssigkeiten entstehen kann.

## 9 Wartung

**Wartungsarbeiten dürfen nur von einer autorisierten und qualifizierten Fachkraft ausgeführt werden.**



### **WARNUNG! Stromschlaggefahr!**

Gefährdungen durch elektrischen Strom müssen ausgeschlossen werden. Vor der Ausführung elektrischer Arbeiten muss die Pumpe spannungsfrei sein und gegen unbefugte Wiederinbetriebnahme geschützt werden.

Wartungsarbeiten sind bei laufender Pumpe nicht vorzunehmen.

Die Pumpe vollständig sauber halten.

Wird die Pumpe über einen längeren Zeitraum oder über Zeiträume mit möglichem Frost nicht verwendet, so ist sie zum Schutz vor Beschädigungen zu entleeren: entleeren Sie die Pumpe hierfür vollständig, spülen Sie sie mit sauberem Wasser und lagern Sie die Pumpe an einem trockenen Ort.

## 10 Störungen, Ursachen und Beseitigung



### WARNUNG! Stromschlaggefahr!

Gefährdungen durch elektrische Energie sind auszuschließen.

Vor der Ausführung elektrischer Arbeiten muss die Pumpe und sämtliches Zubehör spannungsfrei sein und gegen unbefugte Wiederinbetriebnahme geschützt werden.



### WARNUNG! Verbrühungsgefahr!

Sind Wassertemperatur und Systemdruck hoch, müssen die Absperrschieber auf der vorgeschalteten und nachgeschalteten Seite der Pumpe geschlossen werden. Pumpe zunächst abkühlen lassen.

Störungen	Ursachen	Beseitigung
Die Pumpe hält nicht an	Wasseraustritt von mehr als 3 l/min aus den Rohrleitungen	System, Wasserhähne, Toiletten usw. warten
	Störung Leiterplatte	Störung Leiterplatte: Leiterplatte ersetzen
	Unsachgemäßer elektrischer Anschluss	Anschlüsse gegen Pläne in Abb. 5 und 6 prüfen
	Pumpe unsachgemäß eingestellt	Stellen Sie den Betriebspunkt der Pumpe so ein, dass die Pumpe nicht zu nahe an den Reset- und Stopp-Bedingungen des automatischen Steuersystems betrieben wird, d.h. 1,5 bar und 95 l/h
Das Steuersystem ist für diese Pumpe nicht geeignet		
Die Pumpe startet nicht	Die Pumpe wurde nicht mit Wasser vorbereitet	Die Schutzvorrichtung gegen Trockenlaufen ist angelaufen und die LED STÖRUNG (FAILURE) leuchtet auf: Bereiten Sie die Rohrleitung durch das Entleeren des Systems und das Öffnen eines Wasserhahns auf der HiControl 1-Stufe vor, um den Druck in der Wassersäule unterhalb zu senken. Drücken Sie dann manuell die ZURÜCKSETZEN-Taste (RESET) zur Prüfung.
	Unzureichender Wasserstand	Das Sicherheitssystem wurde aktiviert und die Anzeigeleuchte STÖRUNG (FAILURE) wurde eingeschaltet. Prüfen Sie die Stromversorgung und starten Sie die Pumpe mit Hilfe der manuellen ZURÜCKSETZEN-Taste (RESET)

	Pumpe blockiert	Anzeigeleuchte STÖRUNG (FAILURE) eingeschaltet. Das Sicherheitssystem wurde aktiviert. Wenn die ZURÜCKSETZEN-Taste (RESET) gedrückt wird, schaltet sich die Anzeigeleuchte AN (ON) ein, doch die Pumpe startet nicht. Technischen Support kontaktieren
	Störung Leiterplatte	Elektrischen Hauptschalter abstecken und wieder anstecken. Die Pumpe sollte starten. Falls nicht, Leiterplatte ersetzen
	Keine Stromversorgung	Prüfen Sie, dass die Stromversorgung korrekt ist – die Anzeigeleuchte STROM (POWER) sollte leuchten
	Unzureichender Pumpendruck	Das Sicherheitssystem wurde ausgelöst, die Anzeigeleuchte STÖRUNG (FAILURE) wurde eingeschaltet
	Luft ist in den Saugstutzen der Pumpe eingedrungen.	Das Manometer zeigt einen Druck unterhalb des Nennwertes oder permanente Fluktuationen an. Das Sicherheitssystem wird aktiviert und die Pumpe wird angehalten, die Anzeigeleuchte STÖRUNG (FAILURE) wird eingeschaltet. Prüfen Sie, ob die Anschlüsse und Dichtungen des Saugrohrs luftdicht sind
Die Pumpe startet und stoppt wiederholt	Lecks in dem System	Wasserhähne und Spülkästen auf Lecks untersuchen, sämtliche Lecks beseitigen
Die Pumpe schaltet sich wiederholt ein und aus	Pumpe unsachgemäß eingestellt	Stellen Sie den Betriebspunkt der Pumpe ein. Die Pumpe sollte nicht dauerhaft nahe an der Neustartbedingung von 1,5 bar und/oder der Stoppbedingung der Pumpe von 95 l/h betrieben werden
	Das Steuersystem ist für diese Pumpe nicht geeignet	

**Lässt sich die Störung nicht beseitigen, bitte an den Wilo-Kundendienst wenden.**

## 11 Ersatzteile

Die Ersatzteilbestellung erfolgt direkt über den Wilo-Kundendienst. Um Rückfragen und Fehlbestellungen zu vermeiden, sind bei jeder Bestellung sämtliche Daten des Typenschildes anzugeben. Der Ersatzteilkatalog ist verfügbar unter: [www.wilo.com](http://www.wilo.com).

## 12 Entsorgung

Ihr Gerät enthält wertvolle Rohstoffe, die wieder verwertet werden können. Geben Sie Ihr Gerät deshalb bitte bei einer Sammelstelle Ihrer Stadt oder Gemeinde ab.



**Technische Änderungen vorbehalten.**

## 1 General

See start of document.

## 2 Safety

See start of document.

## 3 Transport and interim storage

When you receive the equipment, check that it has not been damaged during transport. If you notice any defects, contact the carrier and follow the required procedure within the specified timeframe.



### **CAUTION! The storage environment may cause damage!**

If the equipment is to be installed at a later date, store it in a dry place and protect it from impacts and external stresses (moisture, freezing temperatures, etc.).

## 4 Applications

An automatic control system for pumps designed for pumping and pressure boosting of clean water or lightly contaminated water in the residential and agricultural sectors.

Water supply from a well, cistern, other static water supply, municipal water mains, etc. for the purposes of irrigation, sprinkling, pressure boosting, etc.



NOTE: The highest consumer should not be more than ~12 m above the HiControl 1 (Fig. 1).

## 5 Product Information

### 5.1 Technical data

<b>Hydraulic data</b>	
Maximum operating pressure	10 bar
Hydraulic connection diameter	1" male, screwed (DN25)
Position of connection ports	In line
<b>Temperature range</b>	
Min/max fluid temperature	+5°C/+50°C
Min/max ambient temperature	+5°C/+50°C
<b>Electrical data</b>	
Protection class	IP 65
Max. current	10 A
Frequency	50/60 Hz
Voltage	~220/240 V
Rated current	1.9 A

<b>Working data</b>	
Pressure threshold below which the pump will restart.	1.5 bar
Flow rate threshold below which the pump will stop.	95 l/h

## 5.2 Dimension drawing

Fig. 2: Side view – manometer side

Fig. 3: Front view

Fig. 4: Top view

## 5.3 Product description (Fig. 5)

- 1 - Discharge port, 1"
- 2 - "Power on" indicator light
- 3 - "Safety system activated" indicator light
- 4 - "Pump operating" indicator light
- 5 - RESET button
- 6 - Connection cables with cable ends depending on version (Fig. 7 or 8)

Fig. 7: Mains cable

(HiControl 1-ARS version)

Fig. 8: Mains cable with female shockproof plug

(HiControl 1-EK version)

## 5.4 Scope of delivery

HiControl 1

- HiControl 1 automatic pump control system, no cord
- Bag containing two threaded cable connections
- Instruction manual

HiControl 1-EK

- HiControl 1-EK automatic pump control system, mains cable with female shockproof plug
- Bag containing two threaded cable connections
- Instruction manual

HiControl 1-ARS

- HiControl 1-ARS automatic pump control system, mains cable with Australian plug
- Bag containing two threaded cable connections
- Instruction manual

## 6 Description and function

- The HiControl 1 automatic pump control system is a device which protects the pump in the event of low water. It also controls the starting and stopping of the pump based on the system pressure/flow conditions.
- When a tap is turned on, the pressure in the system falls, and the pump



immediately starts working at the factory preset 1.5 bar. The pump continues to operate as long as there is a minimum flow (> 95 l/h) in the pipes. When the tap is turned off, the pump will automatically stop after a 10-second time delay.

- The automatic control system protects the pump in the event of low water. The motor will stop after 30 seconds. The stopped motor is shown by the red indicator light turning on. Press the RESET button to restart the pump.
- The pump is stopped when a flow of < 95 l/h is detected, and restarted once the 1.5-bar pressure threshold is reached. Dry-running faults are managed with automatic restarts every 30 minutes for a period of 24 hours.
- The pump can be operated manually by holding down the button on the front (hold down this button during priming). The factory preset cut-in pressure ensures correct operation up to a maximum of 10 metres from the height of the highest tap above the control system.
- The electronic controller controls when the pump starts and stops, in the absence of the opening or closing of taps or valves in the system. A distinctive feature of this product is its ability to maintain pressure in the water pipe network with the taps turned off.

## 7 Installation and electrical connection

**All installation and electrical connection work must be carried out solely by authorised and qualified personnel, in accordance with applicable regulations.**



### **WARNING! Risk of physical injury!**

The applicable regulations for the prevention of accidents must be complied with.



### **WARNING! Risk of electric shock!**

Danger from electrical current must be eliminated.

### 7.1 Upon receipt of the product

- Unpack the automatic control system and recycle or dispose of the packaging in an environmentally responsible manner.

### 7.2 Installation (Fig. 1)

- The automatic control system HiControl 1 must be strictly installed in the upright position by connecting the suction directly to the discharge of the pump.
- As the automatic control system is fitted with an integrated non-return valve, we strongly discourage its installation in a pipework which already has a non-return valve.

### 7.3 Hydraulic connection

- We recommend installing the gate valves on the suction and discharge side of the pump.
- The cross-section of the pipe must be equal to or greater than the diameter of the suction port on the pump housing.
- A non-return valve may be placed at the discharge port to protect the pump from water hammer.

- If connected directly to the public drinking water mains, the suction pipe must also be fitted with a non-return valve and a shut-off valve.
- If connected indirectly via a tank, the suction pipe must be fitted with a suction strainer to stop impurities from entering the pump, and a non-return valve.

#### 7.4 Electrical connection



##### **WARNING! Risk of electric shock!**

Danger from electrical current must be eliminated.

- All electrical work must be carried out by a qualified electrician.
- Before any electrical connections are made, the pump must be de-energised and protected against unauthorised restarting.
- To ensure safe installation and operation, the system must be earthed correctly using the earth terminals of the power supply.
- Check that the power supply voltage is ~220/240 V. To access the terminal strip, unscrew the 4 screws from the terminal box cover.
- The HiControl 1 can also be used with three-phase or single-phase pumps with a current of more than 10A, using a relay switch (minimum contact capacity = 4 kW, 220 V coil).
- To connect the HiControl 1 to the pump use a robust cable fitted with a male connector or a main power switch.
- The connection cable must be routed so that it never comes into contact with the main pipe and/or the pump housing or motor housing.
- The pump/system must be earthed in accordance with local regulations. A residual current device may be used for additional protection.
- Unscrew the cap from the terminal box.
- Remove the cap.
- Make the electrical connections as shown in the wiring plan (Fig. 6a and 6b).  
6a: Single-phase pump connection  
6b: Three-phase pump connection
- Put the cap back on the terminal box.
- Screw the cap firmly in place on the terminal box.

## 8 Commissioning

### 8.1 Filling



##### **CAUTION! Risk of damage to the pump!**

Never operate the pump dry.

The system must be filled before starting the pump.

- Connect the HiControl 1 to the electrical power supply; the POWER indicator light will turn on.
- While priming the pump, hold the RESET button down.
- Check that the pump is correctly primed, then turn on slightly one of the taps in the system.

- The pump unit will start automatically, and after 20–25 seconds, the manometer pressure should be close to the maximum pump value. While the pump is operating, the ON indicator light remains lit.
- Turn off the tap. After 4–5 seconds the pump will stop, but the POWER indicator light remains lit. Any irregularities in pump function following these operations are due to poor priming of the pump.

The HiControl 1 is fitted with an automatic pump reset system. This system performs a series of automatic restarts after the device has detected a fault, to attempt to re-establish operation without the need to manually press the RESET button.

The system works as follows: the device detects a fault; after 5 minutes in this state, the system performs a 25-second reset to attempt to prime the pump. If the attempt is successful, the fault disappears and the pump is ready to operate again. If the fault is still present, the system will try again 30 minutes later, and again every 30 minutes for 24 hours.

If, after all of these attempts, the fault persists, the system will remain in this condition until the problem is resolved through manual intervention.

## 8.2 Starting



### **WARNING!**

The system must be designed in a such a way that no one will be injured if any liquid should escape.

## 9 Maintenance

**All maintenance work must be carried out by authorised and qualified personnel.**



### **WARNING! Risk of electric shock!**

Danger from electrical current must be eliminated.

Before carrying out any electrical work, the pump must be de-energised and protected against unauthorised restarting.

No special maintenance is required during operation.

Keep the pump scrupulously clean.

If the pump is not used for a long period or during periods of freezing temperatures, it must be drained to prevent damage: empty the pump completely, rinse with clean water and store in a dry place.

## 10 Faults, Causes and Remedies



### **WARNING! Risk of electric shock!**

Danger from electrical current must be eliminated.

Before carrying out any electrical work, the pump and accessory must be de-energised and protected against unauthorised restarting.



### **WARNING! Risk of scalding!**

If the water temperature and system pressure are high, close the gate valves upstream and downstream from the pump. As a first step, allow the pump to cool down.

Faults	Causes	Remedies
The pump will not stop	Loss of water of more than 3 l/min on the pipework	Service the system, taps, toilets, etc.
	Printed circuit board fault	Printed circuit board fault: replace the PCB
	Incorrect electrical connection	Check the connections against the diagrams in Fig. 5 and 6
	Pump incorrectly adjusted	Adjust the duty point of the pump so that it is not operating too close to the reset and stop conditions set by the automatic control system, i.e. 1.5 bar and 95 l/h
	The control system is not suitable for this type of pump	
The pump will not start	The pump was not primed with water	The protection against dry running has been triggered in and the FAILURE LED has lit up: prime the pipe by emptying the water from the system and turning on a tap at the level of the HiControl 1 to reduce the pressure in the water column beneath, and check by pressing manually the RESET button.
	Insufficient water	The safety system has been activated and the FAILURE indicator light has turned on. Check the power supply and start the pump using the manual RESET button
	Pump blocked	FAILURE indicator light on. The safety system was activated. When the RESET button is pressed, the ON indicator light turns on, but the pump doesn't start. Contact technical support

	Printed circuit board fault	Disconnect then reconnect the electrical power switch. The pump should start. If not, replace the PCB
	No power supply	Check that the power supply type is correct – the POWER indicator light should be on
	Insufficient pump pressure	The safety system has been triggered, the FAILURE indicator light has turned on
	Air has entered through the pump suction port.	The manometer will show a pressure of less than the nominal value, or constant fluctuations. The safety system will be activated and stop the pump, and the FAILURE indicator light will turn on. Check that the suction pipe connections and seals are airtight
The pump keeps starting and stopping	Leaks in the system	Check for possible dripping from taps or toilet cisterns, and repair any leaks
The pump is constantly cycling on and off	Pump incorrectly adjusted	Adjust the duty point of the pump.
	The control system is not suitable for this type of pump	The pump should not operate continuously close to its restart condition of 1.5 bar and/or the pump stop condition of 95 l/h

**If you cannot remedy the fault, please contact Wilo Customer Service.**

## 11 Spare Parts

All spare parts should be ordered directly from Wilo Customer Service.

To avoid mistakes, always quote the details on the pump's rating plate when making an order.

The spare parts catalogue is available at: [www.wilo.com](http://www.wilo.com).

## 12 Disposal

Your device contains valuable raw materials which can be recycled. Therefore, please take your device to your local collection point in your town or district.



**Subject to technical modifications.**

## 1 Généralités

Voir en début de document.

## 2 Sécurité

Voir en début de document.

## 3 Transport et stockage intermédiaire

Lors de la réception du matériel, vérifier qu'il n'a pas subi de dommages durant le transport. En cas de défaut constaté, prendre toutes les mesures nécessaires avec le transporteur dans les temps impartis.



### **ATTENTION ! L'environnement peut provoquer des dommages !**

Si le matériel livré doit être installé ultérieurement, le stocker dans un endroit sec et le protéger des chocs et de toute agression extérieure (humidité, gel, etc).

## 4 Applications

Automatisme pour pompes destinées au pompage et surpression d'eau claire ou légèrement chargée dans les secteurs de l'habitat, de l'agriculture.

Alimentation à partir d'un puits, d'un point d'eau, d'une bêche, du réseau de ville,... pour irrigation, arrosage, surpression.



NOTE: Le point de sous tirage le plus haut ne devra pas être placé au-delà de 12 m au-dessus du HiControl 1 (Fig. 1).

## 5 Informations produit

### 5.1 Caractéristiques techniques

<b>Données hydrauliques</b>	
Pression maximum de service	10 bars
Diamètre de raccordement hydraulique	1 pouce mâle à visser (DN25)
Position orifices de raccord	En ligne
<b>Plage de température</b>	
Température mini/maxi du fluide	+5°C/+50°C
Température mini/maxi ambiante	+5°C/+50 °C
<b>Données électriques</b>	
Indice de protection	IP 65
Intensité maxi	10 A
Fréquence	50/60 Hz
Tension électrique	~220/240 V
Intensité nominal	1,9 A



<b>Données techniques</b>	
Seuil de pression en dessous duquel la pompe redémarre.	1.5 bars
Seuil de débit de la pompe en dessous duquel la pompe s'arrête.	95 l/h

## 5.2 Encombrement

Fig. 2 : vue latérale – côté manomètre

Fig. 3 : vue de face

Fig. 4 : vue de dessus

## 5.3 Descriptif produit (Fig. 5)

- 1 – Orifice de refoulement 1"
- 2 – Indicateur lumineux de mise sous tension
- 3 – Indicateur lumineux d'activation du système de sécurité
- 4 – Indicateur lumineux de fonctionnement de la pompe
- 5 – Bouton de réarmement (RESET)
- 6 – Câbles pour raccordement avec terminaisons selon les versions (Fig. 7 ou 8)

Fig. 7 : câble pour mise sous tension  
(version HiControl 1-ARS)

Fig. 8 : câble pour mise sous tension avec prise Schuko femelle  
(version HiControl 1-EK)

## 5.4 Fourniture livrée

HiControl 1

- Automatisme de contrôle de pompe HiControl 1 non câblé,
- Un sachet contenant deux presses étoupes,
- Notice de mise en service.

HiControl 1-EK

- Automatisme de contrôle de pompe HiControl 1-EK câblé avec prise Shucko femelle pour mise sous tension,
- Un sachet contenant deux presses étoupes,
- Notice de mise en service.

HiControl 1-ARS

- Automatisme de contrôle de pompe HiControl 1-ARS câblé avec prise australienne pour mise sous tension,
- Un sachet contenant deux presses étoupes,
- Notice de mise en service.

## 6 Description et fonctionnement

- L'automatisme de contrôle de pompe HiControl 1 est un appareil qui protège la pompe contre le manque d'eau et qui gère les marches/arrêts de la pompe selon

les conditions de débit/pression de l'installation.

- Dès l'ouverture d'un robinet, la pression dans l'installation chute et la pompe démarre instantanément au seuil de 1,5 bars pré réglé en usine. Le fonctionnement de la pompe dure tant qu'un débit minimum (>95 l/h) subsiste dans le réseau. A la fermeture du robinet, la pompe s'arrête automatiquement après un temps de déclenchement de 10 sec.
- L'automatisme protège la pompe contre le manque d'eau. Arrêt du moteur après 30 sec. Cet arrêt est signalé par l'allumage du témoin lumineux rouge. Remise en route de la pompe par la touche « Reset ».
- Arrêt quand débit détecté < 95 l/h, redémarrage sur un seuil de pression fixe de 1.5 bars. Gestion de défaut marche à sec avec des redémarrages automatiques toutes les 30 min durant 24 h.
- Marche manuelle par appui permanent sur le bouton en façade (maintenir l'appui lord de l'amorçage). La pression d'enclenchement pré réglée en usine garantit un fonctionnement correct jusqu'à 10 mètres maxi de hauteur du robinet le plus haut par rapport à l'automatisme.
- Le contrôleur électronique commande la mise en marche et l'arrêt de la pompe lorsque n'importe quel robinet ou vanne de l'installation est ouvert ou fermé. Le produit a la particularité de maintenir le réseau hydraulique sous pression après la fermeture des robinets.

## 7 Installation et raccordements

**Conformément aux prescriptions en vigueur, l'installation et le raccordement électrique doivent être assurés exclusivement par du personnel agréé !**



### **AVERTISSEMENT ! Blessures corporelles !**

La réglementation en vigueur régissant la prévention des accidents doit être respectée.



### **AVERTISSEMENT ! Risque de choc électrique !**

Les dangers provoqués par l'énergie électrique doivent être écartés.

#### **7.1 Réception du produit**

- Déballer l'automatisme et retraiter l'emballage en veillant au respect de l'environnement.

#### **7.2 Installation (Fig. 1)**

- L'automatisme HiControl 1 doit impérativement être installé en position vertical, en raccordant l'aspiration directement avec le refoulement de la pompe.
- L'automatisme étant pourvu d'un clapet anti retour intégré, il est fortement déconseillé de l'installer sur un réseau déjà pourvu de clapet anti retour.

### 7.3 Raccordement hydraulique

- Il est recommandé d'installer les vannes d'isolement côté aspiration et refoulement de la pompe.
- La section de la tuyauterie doit être au moins égale au diamètre du corps de pompe à l'aspiration.
- Un clapet anti-retour peut être placé au refoulement afin de la protéger d'éventuel coup de bélier.
- En cas de raccordement direct au réseau public d'eau potable, la tubulure d'aspiration doit également être pourvue d'un clapet anti-retour et d'une vanne d'arrêt.
- En cas de raccordement indirect via un réservoir, la tubulure d'aspiration doit être équipée d'une crépine d'aspiration afin d'éviter que les impuretés n'aboutissent dans la pompe et d'un clapet anti-retour.

### 7.4 Raccordement électrique



#### **AVERTISSEMENT ! Risque de choc électrique !**

Il y a lieu d'exclure tous dangers liés à l'énergie électrique.

- Travaux électriques à faire réaliser uniquement par un électricien qualifié!
- Avant d'effectuer les raccordements électriques, la pompe doit être mise hors tension et protégée contre les redémarrages non autorisés.
- Pour garantir la sécurité d'installation et de fonctionnement, il est nécessaire de réaliser une mise à la terre correcte avec les bornes de terre de l'alimentation électrique.
- Vérifier que la tension d'alimentation est de ~220/240 V. Pour accéder au bornier de raccordement, dévisser les 4 vis du couvercle de la boîte à bornes.
- Le HiControl 1 peut être aussi utilisé sur des pompes triphasées ou monophasées avec des intensités supérieures à 10A, à l'aide d'un contacteur-disjoncteur (capacité minimum des contacts 4 kW bobine 220 V).
- La pompe doit être raccordée au HiControl 1 au moyen d'un câble solide équipé d'un connecteur mâle ou d'un interrupteur d'alimentation principal.
- Le câble de raccordement doit être placé de façon à ne jamais entrer en contact avec la canalisation principale et/ou le corps de pompe et la carcasse moteur.
- La pompe/installation doit être mise à la terre conformément aux réglementations locales. Un disjoncteur de fuite à la terre peut servir de protection supplémentaire.
- Dévisser le capot de la boîte à borne.
- Retirer le capot.
- Effectuer les raccordements électriques conformément au plan de raccordement (Fig. 6a et 6b ).  
6a: Raccordement pour pompe Monophasée  
6b: Raccordement pour pompe Triphasée
- Refermer le capot de la boîte à borne.
- Revisser le capot de la boîte à borne.

## 8 Mise en service

### 8.1 Remplissage



#### **ATTENTION ! Risque d'endommager la pompe !**

Ne faites jamais fonctionner la pompe à sec.

Le système doit être rempli avant le démarrage de la pompe.

- Raccorder le HiControl 1 au réseau électrique, le témoin lumineux de tension doit s'allumer (POWER).
- Durant l'amorçage de la pompe, maintenir la touche (RESET) enfoncée.
- Vérifier l'amorçage correct de la pompe et ensuite, ouvrir légèrement un robinet de l'installation.
- Le groupe pompe démarre automatiquement et après 20-25 secondes la pression du manomètre va avoisiner la valeur maximale de la pompe. Pendant son fonctionnement, le témoin lumineux correspondant (ON) reste allumé.
- Fermer le robinet, après 4-5 secondes, la pompe va s'arrêter, le témoin de tension (POWER) reste allumé. Toutes les irrégularités de fonctionnement après ces opérations sont dues à un mauvais amorçage de la pompe.

HiControl 1 est doté d'un système de réarmement automatique de la pompe, ce système réalise une série de démarrages automatiques après que l'appareil soit entré en défaut, pour tenter de rétablir le fonctionnement sans l'intervention manuelle avec la touche RESET.

Le système fonctionne comme suit : l'appareil est en défaut, au bout de 5 minutes dans cet état, le système fera un RESET de 25 secondes pour tenter d'amorcer la pompe. Si le système parvient à amorcer la pompe, le défaut disparaît et la pompe est prête à fonctionner sans aucun problème. Si, le défaut existe encore, le système réessayera 30 minutes plus tard et ainsi de suite systématiquement pendant 24 heures.

Si après toutes ces tentatives, le défaut persiste, le système restera sous cette condition jusqu'à la résolution du problème avec une intervention manuelle.

### 8.2 Démarrage



#### **AVERTISSEMENT !**

L'installation doit être conçue de façon à ce que personne ne puisse être blessé en cas de fuite de liquide.

## 9 Entretien

**Tous les travaux d'entretien doivent être effectués par du personnel autorisé et qualifié!**



#### **AVERTISSEMENT ! Risque de choc électrique !**

Il y a lieu d'exclure tous dangers liés à l'énergie électrique.

Avant d'effectuer les travaux électriques, la pompe doit être mise hors tension et protégée contre les redémarrages non autorisés.

Aucun entretien particulier en cours de fonctionnement.

Maintenir la pompe en parfait état de propreté.

Les pompes non utilisées durant une longue période ou durant les périodes de gel doivent être purgées afin d'éviter tout dommage: vider complètement, rincer avec de l'eau propre et entreposer dans un lieu sec.

## 10 Pannes, causes et remèdes



### AVERTISSEMENT ! Risque de choc électrique !

Il y a lieu d'exclure tous dangers liés à l'énergie électrique.

Avant d'effectuer les travaux électriques, la pompe et l'accessoire doivent être mis hors tension et protégés contre les redémarrages non autorisés.



### AVERTISSEMENT ! Risque de brûlure !

Si la température de l'eau et la pression du système sont élevées, fermez les vannes d'isolement en amont et en aval de la pompe. Dans un premier temps, laissez la pompe se refroidir.

Pannes	Causes	Remèdes
La pompe ne s'arrête pas	Perte d'eau supérieure à 3l/min sur le réseau	Réviser l'installation, robinets, WC, etc.
	Panne sur la carte électronique	Panne sur la carte électronique : procéder à son remplacement
	Raccordement électrique erroné	Vérifier les raccordements selon les Fig. 5 et 6
	Mauvais réglage de la pompe	Déplacer le point de fonctionnement de la pompe pour ne pas être trop proche des conditions de redémarrage et d'arrêt fixés par l'automatisme : 1.5 bars et 95 l/h
	Pompe et automatisme non adaptés	
La pompe ne démarre pas	La pompe n'est pas amorcée hydrauliquement	Le dispositif de protection contre le fonctionnement à sec S'ENCLENCHE et la LED (FAILURE) est allumée: amorcer le tuyau et vidanger l'eau de l'installation en ouvrant le robinet situé au même niveau que l'automatisme HiControl 1 pour diminuer la pression de la colonne d'eau se trouvant au dessus de celle-ci. Vérifier en appuyant manuellement sur la touche de démarrage (RESET)
	Manque d'eau	Le système de sécurité s'est activé et le témoin lumineux (FAILURE) est allumé. Vérifier l'alimentation et mettre en service la pompe avec le poussoir manuel de mise en service (RESET)

	Pompe bloquée	Témoin lumineux (FAILURE) allumé. Le système de sécurité a fonctionné. Quand on agit sur la commande de mise en service (RESET), le témoin lumineux (ON) s'allume mais la pompe ne démarre pas. Contacter le service technique
	Panne sur la carte électronique	Débrancher l'interrupteur d'alimentation électrique et raccorder de nouveau. La pompe doit démarrer, autrement procéder au remplacement de la carte électronique
	Manque de tension	Vérifier que l'alimentation électrique soit correcte, le témoin lumineux de tension (POWER) doit être allumé
	Pression de la pompe insuffisante	Le système de sécurité s'est déclenché, le témoin lumineux correspondant (FAILURE) est allumé
	Entrée d'air dans l'aspiration de la pompe.	Le manomètre va indiquer une pression inférieure à la nominale ou des oscillations constantes. Le système de sécurité va agir en arrêtant le fonctionnement de la pompe, le témoin lumineux (failure) va s'allumer. Vérifier l'étanchéité des raccords et joints de la tuyauterie d'aspiration
La pompe démarre et s'arrête à plusieurs reprises	Fuites dans l'installation	Vérifier des possibles égouttements des robinets ou chasses d'eau et réparer ces fuites
La pompe cycle en permanence	Mauvais réglage de la pompe	Déplacer le point de fonctionnement de la pompe. La pompe ne doit pas fonctionner de manière continue proche des conditions de redémarrage de la pompe : 1.5 bars et/ou d'arrêt de la pompe : 95 l/h
	Pompe et automatisme non adaptés	

**S'il n'est pas possible de remédier à la panne, veuillez faire appel au service après-vente Wilo**

## 11 Pièces de rechange

Toutes les pièces de rechange doivent être commandées directement auprès du service après-vente Wilo.

Afin d'éviter des erreurs, veuillez spécifier les données figurant sur la plaque signalétique de la pompe lors de toute commande.

Le catalogue de pièces détachées est disponible à l'adresse : [www.wilo.com](http://www.wilo.com).

## 12 Elimination

Votre appareil contient des matières première à forte valeur ajoutée qui peuvent être recyclées. Pour cette raison, veuillez déposer votre appareil dans un centre de collecte dans votre ville ou commune.



**Sous réserve de modifications techniques.**

## 1 Algemeen

Zie begin van document.

## 2 Veiligheid

Zie begin van document.

## 3 Transport en tussentijdse opslag

Controleer bij ontvangst van de uitrusting of er sprake is van vervoersschade. Contacteer bij schade de vervoerder en volg de vereiste procedure binnen de vooropgestelde termijn.



### **VOORZICHTIG! De opslagomgeving kan schade veroorzaken!**

Indien de uitrusting op een later tijdstip zal worden geïnstalleerd, dient het te worden opgeslagen op een droge locatie waar het wordt beschermd tegen schokken en stoten en externe invloeden (vochtigheid, vorst enz.).

## 4 Toepassingen

Pompen die zijn ontworpen voor het pompen en de drukverhoging van zuiver water of licht vervuild water in de residentiële sector en de landbouwsector. Watervoorziening van een bron, ondergronds reservoir of andere statische watervoorziening, gemeentelijk waternet enz. voor irrigatie, beregening, drukverhoging, enz.



**AANWIJZING:** De hoogste consument mag zich niet hoger dan ~12 m boven de HiControl 1 bevinden (afb. 1).

## 5 Productinformatie

### 5.1. Technische gegevens

<b>Hydraulische gegevens</b>	
Maximale werkdruk	10 bar
Diameter hydraulische aansluiting	1" mannelijk, met draad (DN25)
Positie van de aansluitstukken	Inline
<b>Temperatuurbereik</b>	
Min/max mediumtemperatuur	+5 °C/+50 °C
Min/max omgevingstemperatuur	+5 °C/+50 °C
<b>Gegevens met betrekking tot elektriciteit</b>	
Beschermingsklasse	IP 65
Max. stroom	10 A
Frequentie	50/60 Hz
Stroom	~220/240 V
Stroomklasse	1,9 A



<b>Bedrijfsgegevens</b>	
Onderste drempelwaarde voor de druk waarbij de pomp herstart.	1, 5 bar
Onderste drempelwaarde voor het debiet waarbij de pomp stopt.	95 l/h

## 5.2. Maatschets

Afb. 2: Zijaanzicht – kant manometer

Afb. 3: Vooraanzicht Afb. 4: Bovenaanzicht

## 5.3. Productbeschrijving (afb. 5)

- 1 - Drukstuk, 1"
- 2 - Indicatorlampje "Ingeschakeld"
- 3 - Indicatorlampje "Veiligheidssysteem geactiveerd"
- 4 - Indicatorlampje "Pomp in bedrijf"
- 5 - RESET-knop
- 6 - Aansluitkabels met kabeluiteinden afhankelijk van de versie (afb. 7 of 8)

Afb. 7: Netkabel

(HiControl 1-ARS-versie)

Afb. 8: Netkabel met vrouwelijke schuko-stekker

(HiControl 1-EK-versie)

## 5.4. Leveringsomvang

HiControl 1

- HiControl 1 regelsysteem met automatische pomp, geen kabel
- Tas met twee kabelschroefverbindingen
- Bedieningshandleiding

HiControl 1-EK

- HiControl 1-EK regelsysteem met automatische pomp, netkabel met vrouwelijke schuko-stekker
- Tas met twee kabelschroefverbindingen
- Bedieningshandleiding

HiControl 1-ARS

- HiControl 1-ARS regelsysteem met automatische pomp, netkabel met Australische stekker
- Tas met twee kabelschroefverbindingen
- Bedieningshandleiding

## 6 Beschrijving en werking

- Het HiControl 1 regelsysteem met automatische pomp is een toestel dat de pomp bij watergebrek beschermt. Aan de hand van voorwaarden voor de druk en doorstroming regelt het systeem ook wanneer de pomp start en stopt.
- Als er een kraan wordt opgedraaid, daalt de druk in het systeem en begint de pomp meteen te werken aan de vooraf ingestelde 1,5 bar. De pomp blijft werken

zolang de leidingen een minimum doorstroming ( $> 95$  l/h) hebben. Als de kraan wordt dichtgedraaid, dan stopt de pomp automatisch na 10 seconden.

- Het automatische regelsysteem beschermt de pomp bij watergebrek. De motor stopt dan na 30 seconden. Een rood indicatorlampje begint te branden wanneer de motor is gestopt. Druk op de RESET-knop om de pomp te herstarten.
- De pomp wordt gestopt als er een doorstroming van  $< 95$  l/h wordt gemeten en herstart meteen als de drempelwaarde van 1,5 bar is behaald. Droogloopstoringen worden verholpen doordat de pomp elke 30 minuten voor een periode van 24 uur automatisch wordt heringeschakeld.
- De pomp kan manueel worden bestuurd door de knop aan de voorkant in te drukken (houd deze knop ingedrukt tijdens het vullen). De vooraf ingestelde inschakeldruk zorgt voor een correct bedrijf tot maximaal 10 meter vanaf de hoogte van de hoogste kraan boven het regelsysteem.
- De elektronische controller regelt wanneer de pomp start en stopt als er geen kranen of ventielen in het systeem worden geopend of gesloten. Een unieke eigenschap van dit product is dat deze de druk in het waterleidingsnetwerk kan behouden wanneer de kranen zijn dichtgedraaid.

## 7 Installatie en elektrische aansluiting

**Alle installatie- en elektrische aansluitwerkzaamheden mogen uitsluitend worden uitgevoerd door bevoegd en gekwalificeerd personeel, overeenkomstig de geldende voorschriften.**



### **WAARSCHUWING! Gevaar voor lichamelijk letsel!**

De geldende regels voor ongevallenpreventie moeten in acht worden genomen.



### **WAARSCHUWING! Gevaar voor elektrische schok!**

Gevaaren verbonden aan het gebruik van elektrische energie dienen te worden vermeden.

### 7.1. Bij ontvangst van het product

- Haal het automatische regelsysteem uit de verpakking en recycleer de verpakking of voer deze op een milieuvriendelijke manier af.

### 7.2. Installatie (afb. 1)

- Het automatische regelsysteem HiControl 1 moet alleen rechtop worden geïnstalleerd door de aanzuiging rechtstreeks aan te sluiten op de afvoer van de pomp.
- Omdat het automatische regelsysteem voorzien is van een geïntegreerde terugslagklep, raden wij het ten sterkste af om deze in een leidingsysteem te installeren dat al een terugslagklep heeft.

### 7.3. Hydraulische aansluiting

- Wij raden aan om de afsluiters aan de zuig- en perszijde van de pomp te installeren.
- De doorsnede van de leiding moet gelijk of groter zijn dan de diameter van de zuigaansluiting op de behuizing van de pomp.
- Een terugslagklep kan op het drukstuk worden geïnstalleerd om de pomp te beschermen tegen waterslag.

- Voor een directe aansluiting op een openbaar waterleidingnet moet de zuigleiding ook uitgerust zijn met een keerklep en een beveiligingsklep.
- Voor een indirecte aansluiting via een tank moet de afzuigleiding uitgerust zijn met een zuigzeef om eventuele onzuiverheden buiten de pomp te houden, en een terugslagklep.

#### 7.4. Elektrische aansluiting



##### **WAARSCHUWING! Gevaar voor elektrische schok!**

Gevaren verbonden aan het gebruik van elektrische energie dienen te worden vermeden.

- Alle onderhoudswerkzaamheden mogen alleen worden uitgevoerd door een gekwalificeerde elektricien.
- Voordat er een elektrische aansluiting wordt gemaakt, moet de spanning van de pomp worden gehaald en beveiligd worden tegen onbevoegde herinschakeling.
- Om een veilige installatie en werking te garanderen, moet het systeem correct worden geaard met de aardterminals van de spanningsvoorziening.
- Controleer of de voedingsspanning ~220/240 V is. Draai 4 schroeven van de afdekking van de klemmenkast los om toegang te krijgen tot de klemmenstrook.
- De HiControl 1 kan ook worden gebruikt met 3-fase- of 1-fase-pompen met een stroom van meer dan 10 A, via een relaischakelaar (minimum contactcapaciteit = 4 kW, 220 V spoel).
- Gebruik een stevige kabel die uitgerust is met een mannelijke aansluiting of een hoofdstroomschakelaar om de HiControl 1 op de pomp aan te sluiten.
- De aansluitkabel moet zo worden gelegd, dat deze nooit in aanraking komt met de hoofdleiding en/of de behuizing van de pomp of motor.
- De pomp/het systeem moet conform de lokale voorschriften worden geaard. Een lekstroom-veiligheidsschakelaar kan worden gebruikt voor extra beveiliging.
- Schroef de kap van de klemmenkast los.
- Verwijder de kap.
- Plaats de elektrische aansluitingen zoals weergegeven in het aansluitschema (afb. 6a en 6b).  
6a: 1-fase-pompaansluiting  
6b: 3-fase-pompaansluiting
- Plaats de kap terug op de klemmenkast.
- Schroef de kap stevig vast op de klemmenkast.

## 8 Inbedrijfname

### 8.1. Vullen



#### **VOORZICHTIG! Mogelijke beschadiging van de pomp!**

Laat de pomp nooit zonder vloeistof lopen.

De installatie moet worden gevuld voordat de pomp wordt opgestart.

- Koppel de HiControl 1 aan een elektriciteitsnet; het indicatorlampje (POWER) brandt.
- Houd de knop (RESET) ingedrukt terwijl de pomp wordt gevuld.
- Controleer of de pomp correct werd gevuld en draai daarna een van de kranen in het systeem gedeeltelijk open.

- De pompeenheid start automatisch en na 20–25 seconden zou de druk van de manometer dicht bij de maximale pompwaarde moeten liggen. Het indicatorlampje (ON) blijft branden terwijl de pomp werkt.
- Draai de kraan dicht. Na 4–5 seconden stopt de pomp, maar het indicatorlampje (POWER) blijft branden. Als er bij deze procedure onregelmatigheden optreden, komt dat doordat de pomp niet voldoende is gevuld.

De HiControl 1 is uitgerust met een systeem dat de pomp automatisch reset. Dat systeem start een reeks automatische herinschakelingen als het toestel een fout heeft ontdekt en probeert zo het bedrijf te hervatten zonder dat er manueel op de knop (RESET) moet worden gedrukt.

Het systeem werkt als volgt: het toestel ontdekt een fout; als deze toestand 5 minuten wordt behouden, start de installatie een reset van 25 seconden om de pomp te proberen te vullen. Bij een succesvolle poging verdwijnt de fout en kan de pomp opnieuw werken. Als de fout nog steeds aanwezig is, probeert de installatie het 30 seconden later nog eens, en nog eens opnieuw elke 30 minuten, 24 uur lang.

Als na al deze pogingen de fout blijft optreden, zal het systeem in deze toestand blijven tot het probleem door handmatig ingrijpen wordt opgelost.

## 8.2. Starten



### **WAARSCHUWING!**

De installatie moet zodanig worden ontworpen dat niemand gewond kan raken als er vloeistof zou ontsnappen.

## 9 Onderhoud

**Alle onderhoudswerkzaamheden mogen alleen worden uitgevoerd door bevoegd en gekwalificeerd personeel.**



### **WAARSCHUWING! Gevaar voor elektrische schok!**

Gevaren verbonden aan het gebruik van elektrische energie dienen te worden vermeden.

Voordat er andere elektrische werkzaamheden worden uitgevoerd, moet de spanning van de pomp worden gehaald en beveiligd worden tegen onbevoegde herinschakeling.

Geen speciaal onderhoud vereist tijdens bedrijf.

Houd de pomp perfect schoon.

Als de pomp langdurig niet wordt gebruikt of als het vriest, moet deze geleegd worden om beschadigingen te voorkomen: de pomp volledig leegmaken, uitspoelen met proper water en op een droge plaats opslaan.

## 10 Storingen, oorzaken en oplossingen



### WAARSCHUWING! Gevaar voor elektrische schok!

Gevaren verbonden aan het gebruik van elektrische energie dienen te worden vermeden.

Voordat er andere elektrische werkzaamheden worden uitgevoerd, moeten de pomp en toebehoren van de spanning worden gehaald en beveiligd worden tegen onbevoegde herinschakeling.



### WAARSCHUWING! Risico op verbranding!

Bij een hoge watertemperatuur en een hoge systeemdruk moeten de afsluitkleppen vóór en na de pomp worden gesloten. Laat de pomp eerst afkoelen.

Storingen	Oorzaken	Oplossingen
De pomp stopt niet	Waterverlies van meer dan 3 l/min aan het leidingsysteem	Controleer de installatie, kranen, toiletten, enz.
	Fout printplaat	Fout printplaat: vervang de printplaat
	Verkeerde elektrische aansluiting	Controleer de aansluitingen a.d.h.v. de schema's in afb. 5 en 6
	Pomp niet correct aangepast	Pas het bedrijfspunt van de pomp zodanig aan dat deze niet te dicht bij de drempelwaarden voor het resetten en stoppen komt die door het automatisch regelsysteem zijn ingesteld, d.i. 1,5 bar en 95 l/h
	Het regelsysteem is niet geschikt voor dit type pomp	
De pomp start niet	De pomp werd niet gevuld met water	De bescherming tegen droogloop begint te werken en de LED (STORING) brandt: vul de leiding door het water uit het systeem te halen en een kraan op hetzelfde niveau als de HiControl 1 open te draaien zodat de druk in de waterkolom daaronder daalt, en controleer door manueel op de knop (RESET) te drukken.
	Onvoldoende water	Het veiligheidssysteem is geactiveerd en het indicatorlampje (FAILURE) brandt. Controleer de voedingsspanning en start de pomp manueel met de knop (RESET)
	Pomp geblokkeerd	Indicatorlampje (FAILURE) brandt. Het veiligheidssysteem werd geactiveerd. Als de knop (RESET) is ingedrukt, brandt het indicatorlampje (ON), maar de pomp start niet. Contacteer de technische dienst

	Fout printplaat	Schakel de elektrische stroomschakelaar aan en uit. De pomp zou moeten starten. Indien niet, vervang de printplaat
	Geen stroomtoevoer	Controleer of het type toevoer correct is – het indicatorlampje (POWER) zou moeten branden.
	Onvoldoende pompdruk	Het veiligheidssysteem is ingeschakeld, het indicatorlampje (FAILURE) brandt
	Er bevindt zich lucht in de zuigingsaansluiting van de pomp.	De manometer toont een druk lager dan de nominale waarde, of constante schommelingen. Het veiligheidssysteem wordt geactiveerd en stopt de pomp, en het indicatorlampje (FAILURE) brandt. Controleer of de zuigleidingaansluiting en afdichtingen luchtdicht zijn
De pomp start en stopt de hele tijd	Lekken in het systeem	Controleer kranen of spoelbakken van toiletten op lekkage, en herstel de lekken
De pomp wisselt constant aan en uit	Pomp niet correct aangepast	Pas het bedrijfspunt van de pomp aan.
	Het regelsysteem is niet geschikt voor dit type pomp	De pomp mag niet voortdurend dicht bij de herinschakelvoorwaarde van 1,5 bar en/of de stopvoorwaarde van 95 l/h werken

**Neem contact op met de servicedienst van Wilo, indien u de storing niet kunt oplossen.**

## 11 Reserveonderdelen

Alle reserveonderdelen moeten rechtstreeks via de Wilo–servicedienst worden besteld.

Om fouten te voorkomen, moet u bij een bestelling altijd de gegevens van het typeplaatje van de pomp vermelden.

De catalogus met reserveonderdelen is verkrijgbaar via: [www.wilo.com](http://www.wilo.com).

## 12 Afvoer

Uw apparaat bevat waardevolle materialen die kunnen worden gerecycled. Voer uw apparaat via een verzamelcentrum van uw stad of gemeente af.



**Onderworpen aan technische wijzigingen.**

**1 Γενικά**

Ανατρέξτε στην αρχή του εγχειριδίου.

**2 Ασφάλεια**

Ανατρέξτε στην αρχή του εγχειριδίου..

**3 Μεταφορά και προσωρινή αποθήκευση**

Μόλις παραλάβετε τον εξοπλισμό, ελέγξτε τον αμέσως για τυχόν ζημιές κατά τη μεταφορά. Αν διαπιστώσετε ζημιές, επικοινωνήστε με τη μεταφορική εταιρεία και ακολουθήστε την απαιτούμενη διαδικασία εντός των προβλεπόμενων προθεσμιών.



**ΠΡΟΣΟΧΗ!** Μπορεί να προκληθούν ζημιές από τις συνθήκες στο χώρο αποθήκευσης!

Αν πρόκειται να εγκαταστήσετε τον εξοπλισμό αργότερα, αποθηκεύστε τον σε στεγνό μέρος και προστατεύστε τον από κραδασμούς και εξωτερικές επιδράσεις (υγρασία, θερμοκρασίες υπό το μηδέν κλπ.).

**4 Προβλεπόμενη χρήση**

Αυτόματο σύστημα ελέγχου για αντλίες που έχουν σχεδιαστεί για άντληση και αύξηση πίεσης καθαρού ή ελαφρά μολυσμένου νερού σε κατοικίες και γεωργικές εφαρμογές.

Παροχή νερού από πηγάδια, στέρνες, δεξαμενές στάσιμου νερού, δημοτικά δίκτυα ύδρευσης κλπ. για άρδευση, καταιονισμό, αύξηση πίεσης κλπ.



**ΣΗΜΕΙΩΣΗ:** Ο υψηλότερος καταναλωτής δεν θα πρέπει να είναι σε ύψος μεγαλύτερο των ~12 m πάνω από το HiControl 1 (σχ. 1).

**5 Πληροφορίες προϊόντος****5.1. Τεχνικά στοιχεία**

<b>Υδραυλικά στοιχεία</b>	
Μέγιστη πίεση λειτουργίας	10 bar
Διάμετρος υδραυλικής σύνδεσης	1" αρσενική, βιδωτή (DN25)
Θέση των θυρών σύνδεσης	In line
<b>Εύρος θερμοκρασίας</b>	
Ελάχιστη/μέγιστη θερμοκρασία υγρού	+5 °C/+50 °C
Ελάχιστη/μέγιστη θερμοκρασία περιβάλλοντος	+5 °C/+50 °C
<b>Ηλεκτρικά στοιχεία</b>	
Βαθμός προστασίας	IP 65
Μέγιστο ρεύμα	10 A
Συχνότητα	50/60 Hz
Ηλεκτρική τάση	~220/240 V



Ονομαστικό ρεύμα	1,9 A
<b>Στοιχεία λειτουργίας</b>	
Κατώφλι πίεσης κάτω από το οποίο εκκινείται η αντλία.	1, 5 bar
Κατώφλι παροχής κάτω από το οποίο σταματά η αντλία.	95 l/h

## 5.2. Σχέδιο διαστάσεων

Σχ. 2: Πλαϊνή όψη – πλευρά μανόμετρου

Σχ. 3: Μπροστινή όψη

Σχ. 4: Άνοψη

## 5.3. Περιγραφή προϊόντος (σχ. 5)

- 1 - Στόμιο κατάθλιψης, 1"
- 2 - Ενδεικτική λυχνία «Ηλεκτρικής τροφοδοσίας»
- 3 - Ενδεικτική λυχνία «Ενεργοποίησης συστήματος ασφαλείας»
- 4 - Ενδεικτική λυχνία «Λειτουργίας αντλίας»
- 5 - Πλήκτρο RESET
- 6 - Καλώδια σύνδεσης με άκρα ανάλογα με την έκδοση (σχ. 7 ή 8)

Σχ. 7: Ηλεκτρικό καλώδιο  
(HiControl έκδοση 1-ARS)

Σχ. 8: Ηλεκτρικό καλώδιο με θηλυκό αντικραδασμικό φιν  
(HiControl έκδοση 1-EK)

## 5.4. Περιεχόμενα συσκευασίας παράδοσης

HiControl 1

- Αυτόματο σύστημα ελέγχου αντλιών HiControl 1, χωρίς καλώδιο
- Σακούλα που περιέχει δύο στυπιοθλίπτες καλωδίων
- Οδηγίες λειτουργίας

HiControl 1-EK

- Αυτόματο σύστημα ελέγχου αντλιών HiControl 1-EK, ηλεκτρικό καλώδιο με θηλυκό αντικραδασμικό φιν
- Σακούλα που περιέχει δύο στυπιοθλίπτες καλωδίων
- Οδηγίες λειτουργίας

HiControl 1-ARS

- Αυτόματο σύστημα ελέγχου αντλιών HiControl 1-ARS, ηλεκτρικό καλώδιο με φιν Αυστραλίας
- Σακούλα που περιέχει δύο στυπιοθλίπτες καλωδίων
- Οδηγίες λειτουργίας

## 6 Περιγραφή και λειτουργία

- Το αυτόματο σύστημα ελέγχου αντλιών HiControl 1 είναι μια συσκευή που προστατεύει την αντλία σε περίπτωση χαμηλής στάθμης νερού. Επίσης, η συσκευή ελέγχει την εκκίνηση και τη διακοπή της αντλίας με βάση τις συνθήκες πίεσης/παροχής του συστήματος.

- Όταν ανοίγει μια βρύση, η πίεση στο σύστημα πέφτει και η αντλία ξεκινά αμέσως τη λειτουργία στην εργοστασιακά ρυθμισμένη τιμή των 1,5 bar. Η αντλία συνεχίζει να λειτουργεί για όσο διάστημα υπάρχει ελάχιστη παροχή (> 95 l/h) στους σωλήνες. Όταν κλείσει η βρύση, η αντλία σταματά αυτόματα μετά από μια καθυστέρηση 10 δευτερολέπτων.
- Το αυτόματο σύστημα ελέγχου προστατεύει την αντλία σε περίπτωση χαμηλής στάθμης νερού. Ο κινητήρας σταματά μετά από 30 δευτερόλεπτα. Το σταμάτημα του κινητήρα αναγνωρίζεται από το άναμμα της κόκκινης ενδεικτικής λυχνίας. Για να εκκινήσετε την αντλία πιέστε το πλήκτρο RESET.
- Η αντλία σταματά αν εντοπιστεί ροή < 95 l/h και επανεκκινείται μόλις η πίεση πέσει στο 1,5 bar. Οι βλάβες ξηρής λειτουργίας αντιμετωπίζονται με αυτόματες επανεκκινήσεις κάθε 30 λεπτά για χρονικό διάστημα 24 ωρών.
- Για τη χειροκίνητη λειτουργία της αντλίας, πιέστε παρατεταμένα το πλήκτρο στη μπροστινή πλευρά (πιέστε παρατεταμένα αυτό το πλήκτρο κατά την αναρρόφηση). Η εργοστασιακά ρυθμισμένη πίεση ενεργοποίησης εξασφαλίζει τη σωστή λειτουργία για μέχρι 10 μέτρα από το ύψος της υψηλότερης βρύσης πάνω από το σύστημα ελέγχου.
- Ο ηλεκτρονικός ελεγκτής ελέγχει το χρόνο εκκίνησης και διακοπής της αντλίας, αν στο σύστημα δεν υπάρχουν βρύσες ή διακόπτες που ανοίγουν και κλείνουν. Ένα χαρακτηριστικό στοιχείο είναι η ικανότητα του προϊόντος να διατηρεί την πίεση στο δίκτυο σωλήνων νερού με τις βρύσες κλειστές.

## 7 Εγκατάσταση και ηλεκτρική σύνδεση

**Όλες οι εργασίες εγκατάστασης και ηλεκτρικής σύνδεσης θα πρέπει να εκτελούνται μόνο από εξουσιοδοτημένο και ειδικευμένο προσωπικό, σύμφωνα με τους ισχύοντες κανονισμούς.**



**ΠΡΟΕΙΔΟΠΟΙΗΣΗ! Κίνδυνος τραυματισμού!**

Οι ισχύοντες κανονισμοί πρόληψης ατυχημάτων πρέπει να τηρούνται.



**ΠΡΟΕΙΔΟΠΟΙΗΣΗ! Κίνδυνος ηλεκτροπληξίας!**

Οι κίνδυνοι από το ηλεκτρικό ρεύμα θα πρέπει να εξουδετερώνονται.

### 7.1. Κατά την παραλαβή του προϊόντος

- Αφαιρέστε το αυτόματο σύστημα ελέγχου από τη συσκευασία και ανακυκλώστε ή απορρίψτε τη συσκευασία με περιβαλλοντολογικά ορθό τρόπο.

### 7.2. Εγκατάσταση (σχ. 1)

- Το σύστημα αυτόματου ελέγχου HiControl 1 πρέπει να τοποθετείται αυστηρά ανάντη, συνδέοντας την αναρρόφηση απευθείας στην εκκένωση της αντλίας.
- Καθώς το αυτόματο σύστημα ελέγχου συνδέεται μαζί με ενσωματωμένη βαλβίδα αντεπιστροφής, η εγκατάσταση του συστήματος σε σωλήνωση με ενσωματωμένη βαλβίδα αντεπιστροφής απαγορεύεται ρητά.

### 7.3. Υδραυλική σύνδεση

- Συνιστούμε να τοποθετείτε βάνες στην αναρρόφηση και στην κατάθλιψη της αντλίας.
- Η διατομή του σωλήνα πρέπει να είναι ίση ή μεγαλύτερη από τη διάμετρο του στομίου αναρρόφησης στο κέλυφος της αντλίας.

- Μπορείτε να τοποθετήσετε βαλβίδα αντεπιστροφής στο στόμιο κατάθλιψης για προστασία της αντλίας από υδραυλικό πλήγμα.
- Για την απευθείας σύνδεση στο δημόσιο δίκτυο πόσιμου νερού, στο σωλήνα αναρρόφησης θα πρέπει επίσης να τοποθετηθεί βαλβίδα αντεπιστροφής και βαλβίδα απομόνωσης.
- Κατά την έμμεση σύνδεση μέσω δεξαμενής, ο σωλήνας αναρρόφησης πρέπει να διαθέτει φίλτρο για την αποτροπή εισχώρησης ακαθαρσιών στην αντλία, καθώς και βαλβίδα αντεπιστροφής.

#### 7.4. Ηλεκτρική σύνδεση



##### **ΠΡΟΕΙΔΟΠΟΙΗΣΗ! Κίνδυνος ηλεκτροπληξίας!**

Οι κίνδυνοι από το ηλεκτρικό ρεύμα θα πρέπει να εξουδετερώνονται.

- Όλες οι ηλεκτρολογικές εργασίες πρέπει να γίνονται από εξειδικευμένο ηλεκτρολόγο.
- Πριν γίνει οποιαδήποτε ηλεκτρική σύνδεση, η αντλία θα πρέπει να απενεργοποιηθεί και να προστατευθεί από μη εξουσιοδοτημένη επανενεργοποίηση.
- Για την διασφάλιση της ασφαλούς τοποθέτησης και λειτουργίας, το σύστημα θα πρέπει να γειωθεί σωστά με τους ακροδέκτες γείωσης της ηλεκτρικής τροφοδοσίας.
- Βεβαιωθείτε ότι η τάση ηλεκτρικής τροφοδοσίας είναι ~220/240 V. Για την πρόσβαση στη συστοιχία ακροδεκτών, ξεβιδώστε τις 4 βίδες στο κάλυμμα του κουτιού ακροδεκτών.
- Το HiControl 1 μπορεί επίσης να χρησιμοποιηθεί με τριφασικές ή μονοφασικές αντλίες με ρεύμα μεγαλύτερο των 10 A, με χρήση ενός διακόπτη ρελέ (ελάχιστη αντοχή επαφής = 4 kW, πηνίο 220 V).
- Για τη σύνδεση του HiControl 1 με την αντλία, χρησιμοποιήστε ένα ανθεκτικό καλώδιο το οποίο έχει εξοπλιστεί με αρσενικό φως ή με γενικό διακόπτη.
- Το καλώδιο σύνδεσης πρέπει να τοποθετηθεί με τέτοιο τρόπο, ώστε να μην έρχεται ποτέ σε επαφή με τον κύριο σωλήνα, το κέλυφος της αντλίας και το κέλυφος του κινητήρα.
- Η γείωση της αντλίας/συστήματος θα πρέπει να γίνεται σύμφωνα με τους τοπικούς κανονισμούς. Μπορείτε να χρησιμοποιήσετε μια διάταξη προστασίας ρεύματος διαρροής για επιπλέον προστασία.
- Ξεβιδώστε το κάλυμμα του κουτιού ακροδεκτών.
- Αφαιρέστε το κάλυμμα.
- Κάντε τις ηλεκτρικές συνδέσεις σύμφωνα με το σχέδιο συνδεσμολογίας (σχ. 6a και 6b).
  - 6a: Σύνδεση μονοφασικής αντλίας
  - 6b: Σύνδεση τριφασικής αντλίας
- Τοποθετήστε στη θέση του το κάλυμμα του κιβωτίου ακροδεκτών.
- Βιδώστε καλά το κάλυμμα.

## 8 Έναρξη χρήσης

### 8.1. Πλήρωση



#### **ΠΡΟΣΟΧΗ! Κίνδυνος πρόκλησης ζημιών στην αντλία!**

Η ξηρή λειτουργία της αντλίας απαγορεύεται.

Πριν την εκκίνηση της αντλίας πρέπει να γίνει πλήρωση του συστήματος.

- Συνδέστε το HiControl 1 στην ηλεκτρική τροφοδοσία. Κατόπιν, η ενδεικτική λυχνία POWER ανάβει.
- Κατά την αναρρόφηση της αντλίας, κρατήστε πατημένο το πλήκτρο RESET.
- Βεβαιωθείτε ότι η αντλία αναρροφά σωστά και κατόπιν ανοίξτε ελαφρά μια από τις βρύσες στο σύστημα.
- Η αντλία εκκινείται αυτόματα και, μετά από 20–25 δευτερόλεπτα, η πίεση του μανόμετρου θα πρέπει να προσεγγίζει τη μέγιστη τιμή άντλησης. Η ενδεικτική λυχνία ON παραμένει αναμμένη για όσο διάστημα λειτουργεί η αντλία.
- Κλείστε τη βρύση. Η αντλία θα σταματήσει μετά από 4–5 δευτερόλεπτα, αλλά η ενδεικτική λυχνία POWER παραμένει αναμμένη. Αν η αντλία παρουσιάσει ανωμαλίες μετά από αυτές τις εργασίες, τότε αυτές οφείλονται στην κακή αναρρόφηση της αντλίας.

Το HiControl 1 τοποθετείται μαζί με ένα αυτόματο σύστημα επαναφοράς αντλιών. Αυτό το σύστημα διεξάγει μια σειρά αυτόματων επανεκκινήσεων αφότου η συσκευή εντοπίσει μια βλάβη, για την επανεκτέλεση της λειτουργίας χωρίς να πρέπει να πιέσετε το πλήκτρο RESET.

Το σύστημα λειτουργεί με τον εξής τρόπο: η συσκευή εντοπίζει μια βλάβη και, μετά από 5 λεπτά στην κατάσταση βλάβης, το σύστημα εκτελεί επαναφορά 25 δευτερολέπτων ώστε να γεμίσει η αντλία. Αν αυτή η προσπάθεια είναι επιτυχής, η βλάβη εξαφανίζεται και η αντλία είναι πάλι έτοιμη για λειτουργία. Αν η βλάβη συνεχίζει να υπάρχει, το σύστημα προσπαθεί ξανά μετά από 30 λεπτά, και ξανά κάθε 30 λεπτά για διάστημα 24 ωρών.

Αν η βλάβη συνεχίζει να υπάρχει, μετά από όλες τις προσπάθειες, το σύστημα παραμένει σε αυτήν την κατάσταση μέχρι το πρόβλημα να λυθεί με χειροκίνητη παρέμβαση.

### 8.2. Εκκίνηση



#### **ΠΡΟΕΙΔΟΠΟΙΗΣΗ!**

Το σύστημα πρέπει να σχεδιαστεί με τέτοιο τρόπο, ώστε να αποτρέπονται τυχόν τραυματισμοί σε περίπτωση διαφυγής του υγρού.

## 9 Συντήρηση

**Όλες οι εργασίες συντήρησης θα πρέπει να γίνονται από εξουσιοδοτημένο και ειδικευμένο προσωπικό.**



#### **ΠΡΟΕΙΔΟΠΟΙΗΣΗ! Κίνδυνος ηλεκτροπληξίας!**

Οι κίνδυνοι από το ηλεκτρικό ρεύμα θα πρέπει να εξουδετερώνονται.

Πριν γίνει οποιαδήποτε ηλεκτρική εργασία, η αντλία πρέπει να απενεργοποιηθεί και να προστατευθεί από μη εξουσιοδοτημένη ενεργοποίηση.

Δεν χρειάζεται ειδική συντήρηση κατά τη λειτουργία.

Διατηρείτε την αντλία εντελώς καθαρή.

Αν η αντλία δεν χρησιμοποιείται για μεγάλο διάστημα ή σε περιόδους με θερμοκρασία κάτω από το μηδέν, θα πρέπει να αποστραγγίζεται για την αποφυγή ζημιών: αδειάστε την αντλία εντελώς, ξεπλύντε την με καθαρό νερό και αποθηκεύστε την σε ξηρό μέρος.

## 10 Βλάβες, αίτια και αντιμετώπιση



### ΠΡΟΕΙΔΟΠΟΙΗΣΗ! Κίνδυνος ηλεκτροπληξίας!

Οι κίνδυνοι από το ηλεκτρικό ρεύμα θα πρέπει να εξουδετερώνονται.

Πριν γίνει οποιαδήποτε ηλεκτρική εργασία, η αντλία και τα παρελκόμενα πρέπει να απενεργοποιηθούν και να προστατευθούν από μη εξουσιοδοτημένη ενεργοποίηση.



### ΠΡΟΕΙΔΟΠΟΙΗΣΗ! Κίνδυνος εγκαυμάτων!

Σε περίπτωση υψηλής θερμοκρασίας νερού και υψηλής πίεσης συστήματος, κλείνετε τις βάνες πριν και μετά την αντλία. Αρχικά, αφήστε την αντλία να κρυώσει.

Βλάβες	Αιτίες	Λύσεις
Η αντλία δεν σταματά	Διαρροή νερού μεγαλύτερη από 3 l/min στη σωλήνωση	Κάντε συντήρηση στο σύστημα, στις βρύσες, στις τουαλέτες κλπ.
	Βλάβη ηλεκτρονικής πλακέτας	Βλάβη ηλεκτρονικής πλακέτας: αντικαταστήστε την ηλεκτρονική πλακέτα
	Λανθασμένη ηλεκτρική σύνδεση	Συγκρίνετε τις συνδέσεις με τα σχεδιαγράμματα στο σχ. 5 και 6
	Λάθος ρύθμιση στην αντλία	Προσαρμόστε το σημείο λειτουργίας της αντλίας, ώστε να μην λειτουργεί πολύ κοντά στις τιμές επαναφοράς και διακοπής που έχουν ρυθμιστεί από το αυτόματο σύστημα ελέγχου, δηλ. 1,5 bar και 95 l/h
Η αντλία δεν εκκινεί	Η αντλία δεν πληρώνεται με νερό	Η προστασία ξηρής λειτουργίας έχει ενεργοποιηθεί και η LED «ΒΛΑΒΗΣ» έχει ανάψει: γεμίστε το σωλήνα αδειάζοντας το νερό από το σύστημα και ανοίγοντας τη βρύση στη στάθμη του HiControl 1 για τη μείωση της πίεσης στη στήλη νερού από κάτω, και κάντε έλεγχο πιέζοντας το πλήκτρο RESET.
	Ανεπαρκής ποσότητα νερού	Το σύστημα ασφαλείας έχει ενεργοποιηθεί και η ενδεικτική λυχνία ΒΛΑΒΗΣ έχει ανάψει. Ελέγξτε την ηλεκτρική τροφοδοσία και εκκινήστε την αντλία χειροκίνητα με το πλήκτρο RESET

	Μπλοκαρισμένη αντλία	Η ενδεικτική λυχνία "ΒΛΑΒΗ" είναι αναμμένη. Το σύστημα ασφαλείας ενεργοποιήθηκε. Όταν το πλήκτρο RESET είναι πατημένο, η ενδεικτική λυχνία ON ανάβει, αλλά η αντλία δεν εκκινεί. Επικοινωνήστε με το Τμήμα Τεχνικής Υποστήριξης
	Βλάβη ηλεκτρονικής πλακέτας	Αποσυνδέστε και επανασυνδέστε το διακόπτη ηλεκτρικής τροφοδοσίας. Η αντλία θα πρέπει να εκκινήσει. Αν όχι, αντικαταστήστε την ηλεκτρονική πλακέτα
	Δεν υπάρχει ηλεκτρική τροφοδοσία	Βεβαιωθείτε ότι η ηλεκτρική τροφοδοσία είναι σωστή – η ενδεικτική λυχνία POWER θα πρέπει να είναι αναμμένη
	Ανεπαρκής πίεση αντλίας	Το σύστημα ασφαλείας έχει ενεργοποιηθεί και η ενδεικτική λυχνία "ΒΛΑΒΗΣ" έχει ανάψει
	Εισχώρηση αέρα μέσω του στόμιου αναρρόφησης της αντλίας.	Το μανόμετρο δείχνει πίεση μικρότερη της ονομαστικής τιμής, ή διακυμάνσεις πίεσης. Το σύστημα ασφαλείας ενεργοποιείται και σταματά την αντλία και η ενδεικτική λυχνία "ΒΛΑΒΗΣ" ανάβει. Βεβαιωθείτε ότι οι συνδέσεις του σωλήνα αναρρόφησης είναι αεροστεγείς.
Η αντλία εκκινεί και σταματά διαρκώς	Διαρροές στο σύστημα	Ελέγξτε αν υπάρχουν διαρροές στις βρύσες ή τις τουαλέτες, και επιδιορθώστε τα σημεία διαρροής
Η αντλία ενεργοποιείται και απενεργοποιείται συνεχώς	Λάθος ρύθμιση στην αντλία Το σύστημα ελέγχου δεν ενδίκνυται για αυτόν τον τύπο αντλίας	Ρυθμίστε το σημείο λειτουργίας της αντλίας. Η αντλία δεν θα πρέπει να λειτουργεί συνεχώς κοντά στην τιμή επαναφοράς του 1,5 bar ή και στην τιμή διακοπής των 95 l/h

**Αν δεν μπορείτε να επιδιορθώσετε τη βλάβη, επικοινωνήστε με το Τμήμα Εξυπηρέτησης Πελατών της Wilo.**

## 11 Ανταλλακτικά

Θα πρέπει να παραγγέλνετε όλα τα ανταλλακτικά εξαρτήματα απ' ευθείας στο Τμήμα Εξυπηρέτησης Πελατών της Wilo.

Για την αποφυγή λαθών, όταν κάνετε παραγγελία, να αναφέρετε πάντα τα στοιχεία της πινακίδας της αντλίας.

Ο κατάλογος ανταλλακτικών διατίθεται στην ηλεκτρονική διεύθυνση: [www.wilo.com](http://www.wilo.com).

## 12 Απόρριψη

Η συσκευή σας αποτελείται από πολύτιμες πρώτες ύλες, οι οποίες μπορούν να ανακυκλωθούν. Γι' αυτό παραδώστε τη συσκευή σας σε ένα σημείο συλλογής της πόλης ή του δήμου σας.



**Αυτές οι οδηγίες υπόκεινται σε τεχνικές τροποποιήσεις.**

## 1 Generalità

Si veda inizio documento.

## 2 Sicurezza

Si veda inizio documento.

## 3 Trasporto e magazzinaggio

Quando si riceve dell'equipaggiamento, verificare che non abbia subito dei danni durante il trasporto. Se si rilevano difetti, contattare il trasportatore e seguire la procedura necessaria nei tempi previsti.



### **ATTENZIONE! L'ambiente in cui avviene il magazzinaggio può provocare danni!**

Qualora l'equipaggiamento non venisse montato immediatamente, depositarlo in un ambiente asciutto e proteggerlo da urti e dagli agenti esterni (umidità, gelo ecc.).

## 4 Applicazioni

Un sistema di controllo automatico per pompe progettato per il pompaggio e per la pressurizzazione di acqua pulita o leggermente contaminata nei settori residenziale e agricolo.

Alimentazione idrica da un pozzo, una cisterna o altra alimentazione idrica statica, rete pubblica di erogazione dell'acqua ecc. impiegata per irrigazione, irrigazione a pioggia, pressurizzazione idrica ecc.



NOTA: L'utente più alto non deve trovarsi a più di ~12 m sopra HiControl 1 (Fig. 1).

## 5 Informazioni sul prodotto

### 5.1. Dati tecnici

<b>Dati idraulici</b>	
Pressione massima d'esercizio	10 bar
Diametro del collegamento idraulico	1" maschio, avvitato (DN25)
Posizione degli attacchi di collegamento	In linea
<b>Campo di temperatura</b>	
Temperatura min/max del fluido	+5 °C/+50 °C
Temperatura ambiente min/max	+5 °C/+50 °C
<b>Dati elettrici</b>	
Grado di protezione	IP 65
Corrente max	10 A
Frequenza	50/60 Hz
Tensione	~220/240 V



Corrente nominale	1,9 A
<b>Dati di funzionamento</b>	
Soglia di pressione al di sotto della quale la pompa si riavvia.	1, 5 bar
Soglia di portata al di sotto della quale la pompa si arresta.	95 l/ora

## 5.2. Disegno quotato

Fig. 2: Vista laterale – lato manometro

Fig. 3: Vista frontale

Fig. 4: Vista superiore

## 5.3. Descrizione del prodotto (Fig. 5)

- 1 - Bocca mandata, 1"
- 2 - Spia "Accensione"
- 3 - Spia "Sistema di sicurezza attivato"
- 4 - Spia "Funzionamento pompa"
- 5 - Pulsante RESET
- 6 - I cavi di collegamento con le estremità dei cavi dipendono dalla versione (Fig. 7 o 8)

Fig. 7: Cavo di alimentazione  
(HiControl 1-ARS)

Fig. 8: Cavo di alimentazione con spina Schuko femmina  
(HiControl 1-EK)

## 5.4. Fornitura

HiControl 1

- Sistema di controllo pompa automatico HiControl 1, senza cavo
- Confezione contenente due pressacavi
- Manuale di istruzioni

HiControl 1-EK

- Sistema di controllo pompa automatica HiControl 1-EK, cavo di alimentazione con spina Schuko femmina
- Confezione contenente due pressacavi
- Manuale di istruzioni

HiControl 1-ARS

- Sistema di controllo pompa automatico HiControl 1-ARS, cavo di alimentazione con spina australiana
- Confezione contenente due pressacavi
- Manuale di istruzioni

## 6 Descrizione e funzionamento

- Il sistema di controllo pompa automatico HiControl 1 è un dispositivo che protegge la pompa in caso di mancanza d'acqua. Controlla inoltre l'avvio e l'arresto della pompa in base alle condizioni della pressione/della portata del sistema.

- All'attivazione di una presa d'acqua, la pressione nel sistema diminuisce e la pompa inizia immediatamente a lavorare alla pressione predefinita di fabbrica di 1,5 bar. La pompa continua a funzionare fintanto che è presente una portata minima (> 95 l/ora) nei tubi. Alla disattivazione della presa dell'acqua, la pompa si arresta automaticamente dopo un ritardo di 10 secondi.
- Il sistema di controllo automatico protegge la pompa in caso di mancanza d'acqua. Il motore si arresta dopo 30 secondi. L'arresto del motore è segnalato dall'accensione della spia rossa. Premere il pulsante RESET per riavviare la pompa.
- La pompa viene arrestata al rilevamento di una portata < 95 l/ora e riavviata una volta raggiunta la soglia di pressione di 1,5-bar. I guasti di funzionamento a secco sono gestiti con riavvii automatici ogni 30 minuti per un periodo di 24 ore.
- È possibile far funzionare la pompa manualmente mantenendo premuto il pulsante sulla parte anteriore (mantenere premuto questo pulsante durante l'adescamento). La pressione di inserimento predefinita in fabbrica assicura il corretto funzionamento fino a un massimo di 10 m dall'altezza della presa d'acqua più alta al di sopra del sistema di controllo.
- Il controllore elettronico controlla il momento in cui la pompa si avvia e si arresta, in assenza dell'apertura o della chiusura delle prese d'acqua o delle valvole nel sistema. Una funzione caratteristica di questo prodotto è la sua capacità di mantenere la pressione nelle tubazioni dell'acqua con la presa d'acqua disattivata.

## 7 Installazione e collegamenti elettrici

**Tutti gli interventi di installazione e di collegamento elettrico devono essere eseguiti esclusivamente da personale qualificato e autorizzato, come previsto dalle norme applicabili.**



### **AVVISO! Pericolo di lesioni fisiche!**

Osservare tutte le norme applicabili in materia di prevenzione degli infortuni sul lavoro.



### **AVVISO! Pericolo di scossa elettrica!**

Prevenire qualsiasi rischio derivante dall'energia elettrica.

#### **7.1. Alla ricezione del prodotto**

- Disimballare il sistema di controllo automatico e riciclare o smaltire l'imballaggio nel rispetto delle norme ambientali.

#### **7.2. Installazione (Fig. 1)**

- Il sistema di regolazione automatico HiControl 1 deve essere installato necessariamente in posizione verticale collegando l'aspirazione direttamente allo scarico della pompa.
- Dato che il sistema di controllo automatico integra una valvola di ritegno, si consiglia fortemente la sua installazione in un collettore in cui è già presente una valvola di ritegno.

#### **7.3. Collegamento idraulico**

- Si raccomanda di installare delle valvole d'intercettazione sul lato di aspirazione e su quello di scarico della pompa.
- La sezione del tubo deve essere almeno pari al diametro della bocca aspirante del

corpo della pompa.

- È possibile installare una valvola di ritegno sulla bocca di mandata per proteggere la pompa dai colpi d'ariete.
- Quando si collega la pompa direttamente a una rete pubblica di erogazione dell'acqua potabile, occorre dotare anche il tubo aspirante di una valvola di intercettazione e di una valvola di ritegno.
- Quando si collega la pompa indirettamente attraverso un serbatoio, occorre dotare il tubo aspirante di una griglia, per proteggere la pompa e la valvola di ritegno dalle impurità.

#### 7.4. Collegamenti elettrici



##### **AVVISO! Pericolo di scossa elettrica!**

Prevenire qualsiasi rischio derivante dall'energia elettrica.

- Tutti gli interventi sull'impianto elettrico devono essere effettuati da un elettricista qualificato.
- Prima di procedere a qualsiasi collegamento elettrico, si deve spegnere la pompa e proteggerla per evitarne la riattivazione non autorizzata.
- Per garantire un'installazione e un funzionamento sicuri, l'impianto deve essere collegato a terra in modo corretto utilizzando i terminali di terra dell'alimentazione elettrica.
- Controllare che la tensione di alimentazione sia ~220/240 V. Per accedere alla barra morsettiera, svitare le 4 viti dalla copertura della morsettiera.
- Si può utilizzare HiControl 1 con le pompe monofase o trifase con una corrente superiore a 10 A, utilizzando un commutatore a relè (portata minima dei contatti 4 kW, 220 V bobina).
- La pompa deve essere collegata al sistema HiControl 1 mediante un cavo robusto dotato di spina o un interruttore principale.
- Il cavo di collegamento deve essere posato in modo tale che non venga mai a contatto con il tubo principale e/o con il corpo del motore o quello della pompa.
- La pompa/l'impianto deve essere collegata/o a terra come prescrivono le norme locali. È inoltre possibile servirsi di un interruttore automatico differenziale per garantire una maggiore protezione.
- Svitare il coperchio della morsettiera.
- Rimuovere il coperchio.
- Eseguire i collegamenti elettrici come illustrato nello schema di cablaggio (Fig. 6a e 6b).  
6a: Collegamento pompa monofase  
6b: Collegamento pompa trifase
- Riapplicare il coperchio sulla morsettiera.
- Stringere le viti che collegano il coperchio alla morsettiera.

## 8 Messa in servizio

### 8.1. Riempimento



#### **ATTENZIONE! Possibili danni alla pompa!**

La pompa non deve mai funzionare a secco.  
Prima di avviare la pompa, riempire l'impianto.

- Collegare HiControl 1 all'alimentazione elettrica; la spia POWER si accende.
- Durante l'adescamento della pompa, mantenere premuto il pulsante RESET.
- Controllare che l'adescamento della pompa sia corretto, poi attivare leggermente una delle prese d'acqua nel sistema.
- L'unità della pompa si avvia automaticamente e dopo 20–25 secondi la pressione del manometro dovrebbe raggiungere circa il valore massimo della pompa. Durante il funzionamento della pompa, la spia ON rimane accesa.
- Disattivare la presa d'acqua. Dopo 4–5 secondi la pompa si arresta, ma l'indicatore POWER rimane acceso. Tutte le irregolarità nel funzionamento della pompa dopo queste operazioni sono dovute a un adescamento non ottimale della pompa.

HiControl 1 è dotato di un sistema di reset automatico della pompa. Questo sistema esegue una serie di riattivazioni automatiche dopo che il dispositivo ha rilevato un guasto per tentare di ristabilire il funzionamento senza la necessità di premere manualmente il pulsante RESET.

Il sistema funziona come segue: il dispositivo rileva un guasto; dopo cinque minuti in questo stato il sistema esegue un reset di 25 secondi per tentare di adescare la pompa. Se il tentativo riesce correttamente, il guasto scompare e la pompa è di nuovo pronta per funzionare. Se il guasto permane, il sistema riprova 30 minuti dopo e di nuovo ogni 30 minuti per 24 ore.

Se, dopo tutti questi tentativi, il guasto persiste, il sistema mantiene questo stato fino alla risoluzione del problema con l'intervento manuale.

### 8.2. Avviamento



#### **AVVISO!**

È necessario progettare il sistema in modo tale che non provochi lesioni nel caso di fuoriuscite di liquido.

## 9 Manutenzione

**Tutti gli interventi di manutenzione devono essere effettuati da personale qualificato e autorizzato.**



#### **AVVISO! Pericolo di scossa elettrica!**

Prevenire qualsiasi rischio derivante dall'energia elettrica.

Prima di procedere a qualsiasi intervento sui componenti elettrici, si deve spegnere la pompa e proteggerla per evitarne il riavviamento non autorizzato.

Durante il funzionamento non è richiesto alcun intervento di manutenzione speciale.

Mantenere scrupolosamente pulita la pompa.

Se la pompa non viene utilizzata per un lungo periodo di tempo o durante i periodi nei quali la temperatura scende sotto il punto di congelamento, si deve scaricare la pompa per prevenire qualsiasi danno: svuotare completamente la pompa, lavarla con acqua pulita e depositarla in un ambiente asciutto.

## 10 Guasti, cause e rimedi



### AVVISO! Pericolo di scossa elettrica!

Prevenire qualsiasi rischio derivante dall'energia elettrica.

Prima di procedere a qualsiasi intervento sui componenti elettrici, si deve spegnere la pompa e gli accessori dell'energia e proteggerla per evitarne il riavviamento non autorizzato.



### AVVISO! Pericolo di ustioni!

Se la temperatura dell'acqua e la pressione dell'impianto raggiungono valori elevati, chiudere le valvole di intercettazione a monte e a valle della pompa. Innanzitutto, aspettare che la pompa si raffreddi.

Guasti	Cause	Rimedi
La pompa non si arresta	Perdita di acqua di oltre 3 l/min sul collettore	Riparare sistema, prese d'acqua, toilet ecc.
	Guasto piastrina	Guasto piastrina: sostituire il PCB
	Collegamento elettrico errato	Controllare che i collegamenti seguano quanto riportato negli schemi in Fig. 5 e 6
	Pompa regolata in modo errato Il sistema di controllo non è adatto a questo tipo di pompa	Regolare il punto di lavoro della pompa in modo che non funzioni troppo vicino alle condizioni di reset e di arresto impostate dal sistema di controllo automatico, ovvero 1,5 bar e 95 l/ora
La pompa non si avvia	La pompa non è stata adescata con acqua	La protezione contro il funzionamento a secco si è attivata e il LED DI GUASTO si è acceso: adescare il tubo svuotando l'acqua dall'impianto e attivando una presa d'acqua al livello di HiControl 1 per ridurre la pressione nella colonna d'acqua in basso e controllare premendo manualmente il pulsante di RESET.
	Acqua insufficiente	Il sistema di sicurezza è stato attivato e la spia di guasto si è accesa. Controllare l'alimentazione e avviare la pompa utilizzando il pulsante di RESET manuale

	Pompa bloccata	Spia di guasto accesa. Il sistema di sicurezza è stato attivato. Alla pressione del pulsante RESET, la spia ON si accende, ma la pompa non si avvia. Contattare l'assistenza tecnica
	Guasto del circuito stampato	Scollegare poi ricollegare l'interruttore generale. La pompa dovrebbe avviarsi. In caso contrario sostituire il circuito stampato.
	Manca l'alimentazione	Controllare che il tipo di alimentazione sia corretto – la spia dell'alimentazione dovrebbe essere accesa
	Pressione insufficiente della pompa	Il sistema di sicurezza è stato attivato, la spia di guasto si è accesa
	L'aria è entrata attraverso la bocca aspirante della pompa.	Il manometro mostra una pressione inferiore al valore nominale o fluttuazioni costanti. Il sistema di sicurezza si attiva e arresta la pompa, la spia di guasto si accende. Controllare che i collegamenti del tubo aspirante e le guarnizioni siano a tenuta
La pompa si arresta e si riavvia a intermittenza	Perdite nel sistema	Controllare possibili perdite dalle prese d'acqua o dalle cisterne toilet e riparare tutte le perdite
La pompa si attiva e disattiva ciclicamente in modo costante	Pompa regolata in modo errato	Regolare il punto di lavoro della pompa.
	Il sistema di controllo non è adatto a questo tipo di pompa	La pompa non dovrebbe funzionare continuamente in prossimità della sua condizione di riavvio di 1,5 bar e/o di arresto di 95 l/ora

**Se non è possibile eliminare il guasto, contattare il Servizio Assistenza Clienti Wilo.**

## 11 Parti di ricambio

Tutte le parti di ricambio devono essere ordinate direttamente al Servizio Assistenza Clienti Wilo.

Per evitare errori, specificare i dati riportati sulla targhetta dati pompa quando si effettua un ordine.

Il catalogo delle parti di ricambio è disponibile su [www.wilo.com](http://www.wilo.com).



## 12 Smaltimento

L'apparecchio contiene materie prime preziose e riutilizzabili. Smaltire l'apparecchio presso un punto di raccolta della città.



**Soggetto a modifiche tecniche.**

## 1 Общая информация

См. начало документа.

## 2 Техника безопасности

См. начало документа.

## 3 Транспортировка и промежуточное хранение

При получении изделия необходимо проверить его на отсутствие повреждений при транспортировке. В случае обнаружения дефектов обратитесь к перевозчику и выполнить необходимые процедуры в рамках указанного срока.



### **ВНИМАНИЕ! Условия хранения могут стать причиной повреждений.**

Если монтаж оборудования в ближайшее время не планируется, хранить его необходимо в сухом месте, защищенном от ударов и внешних воздействий (влага, мороз и т. д.).

## 4 Назначение

Автоматическая система управления насосами предназначена для перекачивания и повышения давления чистой или слегка загрязненной воды в жилом, сельскохозяйственном и других секторах.

Водоснабжение из колодца, резервуара, другого стационарного источника водоснабжения, коммунальной системы водоснабжения и т. д. для ирригации, полива, повышения давления и т. д.



**ПРИМЕЧАНИЕ.** Максимальная высота потребителя не должна превышать ~12 м над уровнем системы HiControl 1 (рис. 1).

## 5 Информация об изделии

### 5.1. Технические характеристики

<b>Гидравлические характеристики</b>	
Максимальное рабочее давление	10 бар
Диаметр гидравлического соединения	наружная резьба 1" (DN25)
Расположение соединительных патрубков	Последовательное
<b>Температурный диапазон</b>	
Мин./макс. температура перекачиваемой жидкости	+5 °C/+50 °C
Мин./макс. температура окружающей среды	+5 °C/+50 °C
<b>Электрические характеристики</b>	
Класс защиты	IP 65
Макс. ток	10 А
Частота	50/60 Гц
Напряжение	~220/240 В
Номинальный ток	1,9 А

<b>Эксплуатационные характеристики</b>	
Пороговое значение давления, ниже которого происходит перезапуск насоса.	1,5 бар
Пороговое значение расхода, ниже которого происходит остановка насоса.	95 л/ч

## 5.2. Чертеж с размерами

Рис. 2: Вид сбоку – со стороны манометра

Рис. 3: Вид спереди

Рис. 4: Вид сверху

## 5.3. Описание изделия (рис. 5)

- 1 – Напорный патрубок, 1"
- 2 – Световой индикатор «Питание включено»
- 3 – Световой индикатор «Система безопасности активирована»
- 4 – Световой индикатор «Насос работает»
- 5 – Кнопка «СБРОС»
- 6 – Соединительные кабели с типом наконечника в зависимости от версии (рис. 7 или 8)

Рис. 7: Кабель питания  
(версия HiControl 1-ARS)

Рис. 8: Кабель питания со штепсельной розеткой из ударопрочного материала  
(версия HiControl 1-EK)

## 5.4. Объем поставки

HiControl 1

- Автоматическая система управления насосом HiControl 1, без кабеля
- Мешочек с двумя кабельными вводами
- Руководство по эксплуатации

HiControl 1-EK

- Автоматическая система управления насосом HiControl 1-EK, кабель питания со штепсельной розеткой из ударопрочного материала
- Мешочек с двумя кабельными вводами
- Руководство по эксплуатации

HiControl 1-ARS

- Автоматическая система управления насосом HiControl 1-ARS, кабель питания с австралийской розеткой
- Мешочек с двумя кабельными вводами
- Руководство по эксплуатации

## 6 Описание и функции

- Автоматическая система управления насосом HiControl 1 – это устройство, предназначенное для защиты насоса от сухого хода. Она также управляет запуском и остановкой насоса в зависимости от условий давления/расхода в системе.

- При открытии вентиля давление в системе снижается, и насос незамедлительно начинает работать при достижении значения заводской настройки в 1,5 бар. Насос продолжает работать до тех пор, пока в трубопроводе поддерживается минимальный расход (> 95 л/ч). При закрытии вентиля насос автоматически останавливается с 10-секундной задержкой.
- Автоматическая система управления насосом защищает насос от сухого хода. Остановка двигателя происходит через 30 секунд. Об остановке двигателя свидетельствует включение красного светового индикатора. Нажмите кнопку сброса, чтобы перезапустить насос.
- Насос останавливается, если значение расхода падает ниже 95 л/ч, и перезапускается, если достигнуто пороговое значение давления в 1,5 бар. Неисправности, связанные с сухим ходом, устраняются с помощью автоматических перезапусков каждые 30 минут на протяжении 24 часов.
- Выполнение действий с насосом возможно в ручном режиме с помощью удержания кнопки на передней панели (удерживайте эту кнопку во время заливки насоса). Заводская настройка давления включения обеспечивает правильную работу при высоте расположения вентиля не более 10 метров относительно системы управления.
- Электронный контроллер управляет запусками и остановками насоса в отсутствие открытия или закрытия вентиля или клапанов системы. Отличительной особенностью этого продукта является его способность поддерживать давление в трубопроводе системы водоснабжения с закрытыми вентилями.

## 7 Монтаж и электроподключение

**Все работы по монтажу и электрическому подключению должны выполняться исключительно имеющим допуск квалифицированным персоналом в соответствии с требованиями местных норм и правил!**



**ОСТОРОЖНО! Опасность травмирования людей!**

Строго соблюдать действующие нормы по предотвращению аварий.



**ОСТОРОЖНО! Опасность поражения электрическим током!**

Следует исключить риск поражения электрическим током.

### 7.1. По получении изделия

- Распаковать автоматическую систему управления и утилизировать упаковку таким образом, чтобы не нанести вреда окружающей среде.

### 7.2. Установка (рис. 1)

- Система автоматического регулирования HiControl 1 должна быть установлена точно в вертикальном положении путем присоединения всасывающего патрубка непосредственно к нагнетательному патрубку насоса.
- Поскольку в автоматическую систему управления интегрирован обратный клапан, мы настоятельно не рекомендуем устанавливать ее на трубопроводе, на котором уже имеется обратный клапан.

### 7.3. Гидравлическое соединение

- Мы рекомендуем установить запорные клапаны на сторонах всасывания и нагнетания насоса.
- Поперечное сечение трубы должно быть не меньше диаметра всасывающего патрубка на корпусе насоса.
- Для защиты насоса от гидроудара на напорном патрубке может быть установлен обратный клапан.
- При прямом подключении насоса к коммунальной системе водоснабжения на патрубке всасывания также следует установить обратный и запорный клапаны.
- Для непрямого подключения через резервуар на всасывающем патрубке следует установить приемный сетчатый фильтр для предотвращения попадания в насос загрязнений и обратный клапан.

### 7.4. Электроподключение



#### **ОСТОРОЖНО! Опасность поражения электрическим током!**

Следует исключить риск поражения электрическим током.

- Все электромонтажные работы должны выполняться квалифицированными электриками.
- Перед выполнением электрических соединений обесточить насос и принять меры для исключения несанкционированного пуска.
- Для безопасной установки и эксплуатации необходимо обеспечить правильное заземление системы через клеммы заземления источника питания.
- Напряжение источника питания должно составлять ~220/240 В. Чтобы открыть клеммную колодку, отвинтите 4 винта на крышке распределительной коробки.
- Систему NiControl 1 можно также использовать с трехфазными или однофазными насосами в сети с током выше 10 А, с использованием релейного выключателя (минимальная мощность контактов = 4 кВт, катушка 220 В).
- Для подключения системы NiControl 1 к насосу используйте прочный кабель, оборудованный вилочной частью соединителя или сетевым выключателем.
- Соединительный кабель следует прокладывать таким образом, чтобы он ни в коем случае не касался водопроводной магистрали и/или корпуса насоса и корпуса двигателя.
- Насос/система должны быть заземлены в соответствии с местными предписаниями. Для дополнительной защиты допускается использовать устройство защитного отключения (УЗО).
- Открутите крышку распределительной коробки.
- Снимите крышку.
- Выполните электрические подключения, как показано на схеме электрических соединений (рис. 6а и 6б).  
6а: Подключение однофазного насоса  
6б: Подключение трехфазного насоса
- Поместите крышку обратно на распределительную коробку.
- Плотно заверните крышку на распределительной коробке.

## 8 Ввод в эксплуатацию

### 8.1. Заполнение



#### **ВНИМАНИЕ! Опасность повреждения насоса!**

Никогда не запускать насос всухую.

Перед запуском насоса система должна быть заполнена.

- Подключите систему HiControl 1 к источнику электропитания. Загорится световой индикатор «ПИТАНИЕ» (POWER).
- При заливке насоса удерживайте нажатой кнопку «СБРОС» (RESET).
- Убедитесь в правильной заливке насоса, затем немного откройте один из вентилях в системе.
- Насосная установка запустится автоматически, а через 20–25 секунд значение давления на манометре приблизится к максимальному значению для насоса. Во время работы насоса световой индикатор «ВКЛ.» (ON) остается включенным.
- Закройте вентиль. Через 4–5 секунд насос остановится, но световой индикатор «ПИТАНИЕ» (POWER) останется включенным. Любые нарушения в работе насоса после выполнения этих операций свидетельствуют о плохой заливке насоса.

Система HiControl 1 оборудована автоматической системой сброса насоса. После обнаружения устройством неисправности эта система выполняет ряд автоматических перезапусков с целью восстановления работы без необходимости удержания кнопки «СБРОС» (RESET).

Алгоритм работы системы следующий: устройство обнаруживает неисправность; по прошествии 5 минут нахождения в этом состоянии система выполняет 25-секундный сброс с целью заливки насоса. Если попытка завершилась удачно, неисправность устраняется, и насос снова готов к работе. Если неисправность не устранена, в течение 24 часов система будет повторять попытки с 30-минутным интервалом.

Если после всех этих попыток неисправность останется, система будет оставаться в этом состоянии до решения проблемы оператором вручную.

### 8.2. Пуск



#### **ОСТОРОЖНО!**

Конструкция системы должна исключать возможность получения травм при утечке жидкости.

## 9 Техническое обслуживание

**Все работы по техническому обслуживанию и ремонту должны выполняться имеющим допуск квалифицированным персоналом.**



#### **ОСТОРОЖНО! Опасность поражения электрическим током!**

Следует исключить риск поражения электрическим током.

Перед проведением работ на электрооборудовании обесточить насос и принять меры для исключения несанкционированного пуска.

В процессе эксплуатации особого технического обслуживания не требуется. Насос следует содержать в безупречной чистоте.

Если насос не используется длительное время или в периоды отрицательных температур, необходимо слить из него воду во избежание повреждения. Полностью опорожните насос, промойте его чистой водой и храните в сухом месте.

## 10 Неисправности, причины и способы устранения



### **ОСТОРОЖНО! Опасность поражения электрическим током!**

Следует исключить риск поражения электрическим током. Перед проведением работ на электрооборудовании обесточить насос и аксессуары, принять меры для исключения несанкционированного пуска.



### **ОСТОРОЖНО! Опасность ожога!**

При высоких температурах воды и высоком давлении в системе следует закрыть запорные клапаны перед насосом и за ним. Сначала дайте насосу охладиться.

Неисправности	Причины	Способы устранения
Насос не останавливается	Потеря подачи воды в трубопроводе более чем на 3 л/мин	Проверьте исправность системы, вентилей, туалетов и т. д.
	Неисправность печатной платы	Неисправность печатной платы выполните замену печатной платы РСВ
	Неправильное электрическое соединение	Проверьте правильность соединений в соответствии со схемами на рис. 5 и 6
	Неправильная настройка насоса Система управления не подходит для этого типа насосов	Настройте рабочую точку насоса таким образом, чтобы он не эксплуатировался в диапазоне значений слишком близком к условиям сброса или остановки, установленным автоматической системой управления, а именно: 1,5 бар и 95 л/ч
Насос не запускается	В насос не залита вода	Сработала система защиты от сухого хода, включился светодиод «СБОЙ» (FAILURE): заполните трубу, слив воду из системы и немного приоткрыв вентиль на уровне HiControl 1, чтобы снизить давление водяного столба, затем выполните проверку, вручную нажав кнопку «СБРОС» (RESET).
	Недостаточный объем воды	Активирована система безопасности, и включен световой индикатор «СБОЙ» (FAILURE). Проверьте источник питания и запустите насос, нажав кнопку «СБРОС» (RESET)



	Насос заблокирован	Включен световой индикатор «СБОЙ» (FAILURE). Активирована система безопасности. При нажатии кнопки «СБРОС» (RESET) включается световой индикатор «ВКЛ.» (ON), однако насос не запускается. Обратитесь в службу технической поддержки
	Неисправность печатной платы	Отключите и повторно включите электропитание. Насос должен запуститься. В противном случае замените PCB
	Отсутствует электропитание	Убедитесь в использовании правильного типа источника питания – световой индикатор «ПИТАНИЕ» (POWER) должен быть включен
	Недостаточное давление насоса	Активирована система безопасности, включен световой индикатор «СБОЙ» (FAILURE).
	В насос попадает воздух через напорный патрубок.	Манометр будет показывать значение ниже номинального или его стрелка будет постоянно колебаться. Активирована система безопасности, произошла остановка насоса, включен световой индикатор «СБОЙ» (FAILURE). Проверьте соединения и уплотнения напорного патрубка на герметичность
Насос запускается и останавливается	Утечки в системе	Убедитесь в отсутствии возможных утечек из кранов или туалетных бачков, в случае обнаружения устраните их
Насос постоянно включается и отключается	Неправильная настройка насоса	Настройте рабочую точку насоса. Насос не должен постоянно эксплуатироваться при значениях, близких к условиям его перезапуска (1,5 бар) и/или остановки (95 л/мин)
	Система управления не подходит для этого типа насосов	

**При невозможности самостоятельно устранить проблему обращайтесь в отдел по работе с клиентами Wilo.**

## 11 Запасные части

Все запасные части заказываются через отдел по работе с клиентами Wilo. Во избежание ошибок при оформлении заказа всегда ссылайтесь на данные фирменной таблички насоса.

Каталог запасных частей доступен на сайте [www.wilo.com](http://www.wilo.com).

## 12 Απόρριψη

Η συσκευή σας αποτελείται από πολύτιμες πρώτες ύλες, οι οποίες μπορούν να ανακυκλωθούν. Γι' αυτό παραδώστε τη συσκευή σας σε ένα σημείο συλλογής της πόλης ή του δήμου σας.



**Возможны технические изменения.**

## 1 Genel

Belgenin başlangıcına bakın.

## 2 Emniyet

Belgenin başlangıcına bakın.

## 3 Nakliye ve ara depolama

Donanımı teslim alırken nakliye sırasında hasar görmediğinden emin olun. Herhangi bir hasar tespit ederseniz, nakliyeciyi şirketle temasa geçin ve belirtilen süre içerisinde gerekli prosedürü izleyin.



### **DİKKAT! Depo ortamı hasara yol açabilir!**

Teslim edilen malzemenin montajı daha sonra yapılacaksa, kuru bir yerde depolayın ve darbelere ve diğer dış etkilere karşı koruyun (nem, donma vs.).

## 4 Uygulamalar

Konut ve tarım sektörlerinde temiz veya hafif kirlenmiş suyun basılması ve basınç yükseltmesi için tasarlanmış pompalar için otomatik regülasyon sistemi.

Sulama, yağmurlama, basınç yükseltme vs. amaçlı kuyu, tank, şebeke ve başka sabit su kaynaklarından su temini.



NOT: HiControl 1 ünitesinin (Şek. 1) üzerindeki en yüksek tüketicinin yüksekliği ~12 m'yi aşmamalıdır.

## 5 Ürün bilgileri

### 5.1. Teknik veriler

Hidrolik veriler	
Maksimum çalışma basıncı	10 bar
Hidrolik bağlantısı çapı	1" erkek, vida dişli (DN25)
Bağlantı noktalarının konumu	Tek sıra halinde
Sıcaklık aralığı	
Min./maks. akışkan sıcaklığı	+5 °C/+50 °C
Min./maks. çevre sıcaklığı	+5 °C/+50 °C
Elektrik verileri	
Koruma sınıfı	IP 65
Maks. akım	10 A
Frekans	50/60 Hz
Voltaj	~220/240 V
Nominal akım	1,9 A

İşletim verileri	
Altına düşüldüğünde pompanın yeniden çalıştırılacağı basınç eşik değeri.	1, 5 bar
Altına düşüldüğünde pompanın duracağı debi eşik değeri.	95 l/h

## 5.2. Ölçekli çizim

Şek. 2: Yandan görünüm – manometre tarafı

Şek. 3: Önden görünüm

Şek. 4: Üstten görünüm

## 5.3. Ürün açıklaması (Şek. 5)

- 1 - Boşaltma ağızı, 1"
- 2 - "Güç açık" gösterge lambası
- 3 - "Güvenlik sistemi etkinleştirildi" gösterge lambası
- 4 - "Pompa çalışıyor" gösterge lambası
- 5 - RESET düğmesi
- 6 - Kablo uçları modele göre (Şek. 7 veya 8) değişen bağlantı kabloları

Şek. 7: Ana elektrik kablosu  
(HiControl 1-ARS modeli)

Şek. 8: Dişi, darbeye dayanıklı fiş  
(HiControl 1-EK modeli)

## 5.4. Teslimat kapsamı

HiControl 1

- HiControl 1 otomatik pompa regülasyon sistemi, kablolu
- Ambalaj içinde iki vida dişli kablo bağlantısı
- Kullanım kılavuzu

HiControl 1-EK

- HiControl 1-EK otomatik pompa regülasyon sistemi; dişi, darbeye dayanıklı fişli ana elektrik kablosu
- Ambalaj içinde iki vida dişli kablo bağlantısı
- Kullanım kılavuzu

HiControl 1-ARS

- HiControl 1-ARS otomatik pompa regülasyon sistemi; Avustralya fişli ana elektrik kablosu
- Ambalaj içinde iki vida dişli kablo bağlantısı
- Kullanım kılavuzu

## 6 Tanım ve işlev

- Otomatik pompa regülasyon sistemi HiControl 1, düşük su seviyesi durumunda pompayı koruyan bir cihazdır. Cihaz ayrıca sistem basıncı/akış hacmi koşullarına bağlı olarak pompanın çalışmaya başlamasını ve durmasını kontrol eder.
- Bir vana açıldığında, sistemdeki basınç düşer ve fabrika ayarı olan 1,5 bar'da

pompa derhal çalışmaya başlar. Pompa, borulardaki minimum akış hacmi (> 95 l/h) olduğu sürece çalışmaya devam eder. Vana kapatıldığında, pompa otomatik olarak 10 saniyelik bir gecikmeyle durur.

- Otomatik pompa regülasyon sistemi, düşük su seviyesi durumunda pompayı korur. Motor 30 saniye sonra durur. Motorun durduğu kırmızı gösterge lambasının yanmasıyla bildirilir. Pompayı yeniden çalıştırmak için RESET (Sıfırla) düğmesine basın.
- Akış hacminin < 95 l/h olduğu tespit edildiğinde pompa durdurulur ve 1,5 bar'lık basınç eşik değerine ulaşıldığında tekrar çalıştırılır. 24 saatlik bir süre boyunca 30 dakikada bir gerçekleşen yeniden çalıştırma sayesinde kuru çalışma hataları önlenir.
- Öndeki düğme aşağıya bastırılarak pompa manüel olarak çalıştırılabilir (ilk çalıştırma işlemi sırasında bu düğmeyi basılı tutun). Fabrika ayarlı devreye girme basıncı sayesinde, regülasyon sisteminin üzerindeki en yüksek vananın 10 metre üzerine kadar doğru çalışma garantisi sağlanır.
- Sistemde açılıp kapatılan vana veya valfların olmaması durumunda elektronik denetçi, pompanın ne zaman çalışıp ne zaman duracağını denetler. Bu ürünün ayırt edici özelliği, vanalar kapalı durumdayken su borusu tesisatındaki basıncı koruyabilmesidir.

## 7 Montaj ve elektrik bağlantısı

**Tüm montaj ve elektrik bağlama işleri sadece kalifiye personel tarafından ve yerel kural ve yönetmeliklere uygun şekilde yapılmalıdır.**



### **UYARI! Yaralanma riski!**

Kazaların önlenmesine ilişkin yürürlükteki yönetmeliklere mutlaka uyulmalıdır.



### **UYARI! Elektrik çarpma riski!**

Elektrik enerjisinden kaynaklanabilecek tehlikeler engellenmelidir.

### 7.1. Ürün teslim alındığında

- Otomatik regülasyon sistemini ambalajından çıkarın ve ambalajı çevre bilinciyle imha edin veya yeniden dönüştürmeye verin.

### 7.2. Montaj (Şek. 1)

- HiControl 1 otomatik kontrol sisteminin, vakumu doğrudan pompanın tahliye çıkışına bağlayarak yukarı konumda sıkı bir şekilde monte edilmesi gerekir.
- Otomatik regülasyon sistemi entegre bir tek yönlü valfa sahip olduğundan, zaten tek yönlü valfla donatılmış bir boru tesisatına monte edilmesini kesinlikle önermiyoruz.

### 7.3. Hidrolik bağlantısı

- Pompanın emme ve boşaltma tarafına kesme sürgülerinin takılmasını tavsiye ederiz.
- Boru kesiti pompa muhafazasındaki emme ağzının çapına eşit veya ondan büyük olmalıdır.
- Pompayı sıvı saldırısına karşı korumak için basınç bağlantısının üzerine tek yönlü valf takılabilir.

- Pompa, şehir içme suyu sistemine doğrudan bağlıysa, emme borusu da tek yönlü valf ve kapatma vanası takılmalıdır.
- Depo üzerinden dolaylı bir bağlantı varsa, pompaya kir parçalarının girmesini önlemek için emme borusuna bir emiş filtresi ve tek yönlü valf takılmalıdır.

#### 7.4. Elektrik bağlantısı



##### **UYARI! Elektrik çarpma riski!**

Elektrik enerjisinden kaynaklanabilecek tehlikeler engellenmelidir.

- Tüm elektrik işleri kalifiye bir elektrik tesisatçısı tarafından yürütülmelidir.
- Herhangi bir elektrik bağlantısı kurulmadan önce pompanın elektriğinin kesilmesi ve istenmeyen başlatmalara karşı emniyete alınması gerekir.
- Güvenli bir montaj ve işletme için, sistemin güç kaynağı toprak terminalleri kullanılarak uygun şekilde topraklanması gerekir.
- Güç beslemesi voltajının ~220/240 V olduğundan emin olun. Terminal şeridine ulaşmak için terminal kutusu kapağındaki 4 vidayı sökün.
- HiControl 1, röle anahtarı (minimum kontak kapasitesi = 4 kW, 220 V bobin) kullanılarak, akımı 10 A'in üzerinde olan trifaze ve monofaze pompalarla da kullanılabilir.
- HiControl 1 ünitesini pompaya bağlamak için, bir ana güç şalteriyle veya erkek konektörle donatılmış sağlam bir kablo kullanın.
- Bağlantı kablosu asla ana boru ve/veya pompa muhafazası veya motor muhafazasıyla temas etmeyecek şekilde yerleştirilmelidir.
- Pompa/sistem yerel yönetmeliklere uygun olarak topraklanmalıdır. Ek koruma sağlamak amacıyla bir kaçak akıma karşı koruma şalteri kullanılabilir.
- Terminal kutusunun kapağını çevirerek çıkartın.
- Kapağı kaldırın.
- Elektrik bağlantılarını kablolama şemasında gösterildiği şekilde yapın (Şek. 6a ve 6b).  
6a: Monofaze pompa bağlantısı  
6b: Trifaze pompa bağlantısı
- Terminal kutusunun kapağını geri yerleştirin.
- Kapağı çevirerek sıkıca kapatın.

## 8 Devreye alma

### 8.1. Doldurma



##### **DİKKAT! Pompada hasar riski!**

Pompayı asla kuru çalıştırmayın.

Pompa başlatılmadan önce sistem doldurulmalıdır.

- HiControl 1 ünitesini güç beslemesine bağlayın; POWER (Güç) gösterge lambası yanar.
- Pompaya ilk çalıştırma suyunu doldururken RESET (Sıfırla) düğmesini basılı tutun.
- Pompanın ilk çalıştırmaya hazır olduğundan emin olun ve sistemdeki vanalardan birini hafifçe açın.
- Pompa ünitesi otomatik olarak çalışmaya başlar ve 20–25 saniye sonra manometre basıncı, maksimum pompa basıncına yaklaşmış olmalıdır. Pompa çalıştığı sürece,

ON (Açık) gösterge lambası yanar.

- Vanayı kapatın. 4–5 saniye sonra pompa durur ancak POWER (Güç) gösterge lambası yanmaya devam eder. Bu işlemlerden sonra pompanın çalışmasında yaşanabilecek her tür aksaklık, pompanın ilk çalıştırma sırasında yeterince doldurulmamasına bağlıdır.

HiControl 1, otomatik pompa sıfırlama sistemiyle donatılmıştır. Cihaz bir arıza tespit ettiğinde, manüel olarak RESET (Sıfırla) düğmesine basılmasına gerek kalmadan, sistem bir dizi otomatik yeniden çalıştırma denemesi gerçekleştirir.

Sistem şu şekilde çalışır: Cihaz bir arıza tespit eder; 5 dakika arıza durumunda kaldıktan sonra sistem 25 saniyelik bir sıfırlama işlemiyle pompayı tekrar başlatmaya çalışır. Deneme başarılı olursa, arıza durumu ortadan kalkar ve pompa çalışmaya hazırdır. Arıza devam ederse, sistem 30 dakika sonra ve 24 saat boyunca her 30 dakikada bir denemeyi tekrarlar.

Tüm bu denemelerin sonunda arıza devam ederse, sistem manüel bir müdahaleye kadar arıza durumunda kalır.

## 8.2. Başlatma



### UYARI!

Sistem, bir sıvı kaçağında herhangi bir kişi yaralanmayacak biçimde tasarlanmış olmalıdır.

## 9 Bakım

**Tüm bakım çalışmaları yetkili ve kalifiye personel tarafından gerçekleştirilmelidir.**



### UYARI! Elektrik çarpma riski!

Elektrik enerjisinden kaynaklanabilecek tehlikeler engellenmelidir.

Herhangi bir elektrik çalışmasından önce pompanın elektriğinin kesilmesi ve istenmeyen başlatmalara karşı emniyete alınması gerekir.

İşletim sırasında özel bir bakıma gerek yoktur.

Pompayı özenle temiz tutun.

Pompa uzun bir süre boyunca veya donma derecesinin altında kullanılmadıysa hasarları önlemek için drenaj yapılmalıdır: pompayı tümüyle kapatın, temiz suyla durulayın ve sıcak bir yerde tutun.

## 10 Arızalar, nedenleri ve çözümleri



### UYARI! Elektrik çarpma riski!

Elektrik enerjisinden kaynaklanabilecek tehlikeler engellenmelidir. Herhangi bir elektrik çalışmasından önce pompa ve aksesuarlarının elektriği kesilmesi ve istenmeyen başlatmalara karşı emniyete alınmalıdır.



### UYARI! Haşlanma riski!

Yüksek su sıcaklıklarında ve sistem basıncında pompadan önce ve sonraki izolasyon valflerini kapatın. İlk adım olarak, pompanın soğumasına izin verin.

Arızalar	Nedenleri	Çözümleri
Pompa sürekli çalışıyor.	Boru tesisatında 3 l/dak miktarını aşan su kaybı	Sistemi, vanaları, tuvaletleri vs. bakıma alın.
	Baskılı devre kartı hatası	Baskılı devre kartı hatası: kartı değiştirin.
	Yanlış elektrik bağlantıları	Bağlantıları Şek. 5 ve 6'daki şemalarla karşılaştırın.
	Pompa yanlış ayarlanmış. Regülasyon sistemi bu tür bir pompa için uygun değildir.	Pompanın çalışma noktasını ayarlayarak, otomatik regülasyon sisteminin sıfırlama ve durma koşullarına (örn. 1,5 bar ve 95 l/h) çok yakın çalışmamasını sağlayın.
Pompa çalıştırılmıyor.	Pompa suyla doldurularak ilk çalışmaya hazırlanmadı.	Kuru çalışmaya karşı koruma devreye girdi ve FAILURE (Arıza) LED'i yandı: Sistemdeki suyu boşaltarak ve altındaki su sütunundaki basıncı azaltmak için HiControl 1 seviyesindeki bir vanayı açarak pompayı ilk çalıştırmaya hazırlayın ve manüel RESET (Sıfırla) düğmesiyle kontrol edin.
	Su yetersiz.	Güvenlik sistemi devreye girdi ve FAILURE (Arıza) gösterge lambası yandı. Güç beslemesini kontrol edin ve manüel RESET (Sıfırla) düğmesine basarak pompayı çalıştırın.
	Pompa tıkalı.	FAILURE (Arıza) gösterge lambası yanıyor. Güvenlik sistemi devreye girdi. RESET (Sıfırla) düğmesine basıldığında, ON (Açık) gösterge lambası yanıyor ancak pompa çalışmaya başlamıyor. Teknik desteğe başvurun.
	Baskılı devre kartı hatası	Güç şalterinin bağlantısını kesin ve tekrar açın. Pompa çalışacaktır. Çalışmıyorsa, baskılı devre kartını değiştirin.



	Güç beslemesi yok.	Güç beslemesi türünün doğru olup olmadığını kontrol edin – POWER (Güç) göstergesi lambası yanıyor olmalıdır.
	Yetersiz pompa basıncı.	Güvenlik sistemi devreye girdi ve FAILURE (Arıza) göstergesi lambası yandı.
	Pompanın emme ağzından hava girdi.	Manometre, nominal değerinin altında basınç veya sabit dalgalanmalar gösteriyor. Güvenlik sistemi devreye girerek pompayı durdurur ve FAILURE (Arıza) göstergesi lambası yanar. Emme borusu bağlantılarının ve contalarının hava sızdırmadığından emin olun.
Pompa sürekli olarak çalışıyor ve duruyor.	Sistemde kaçak var.	Vanalarda veya tuvalet rezervuarlarında sızıntı olup olmadığını kontrol edin ve kaçakları tamir edin.
Pompa sürekli bir döngü halinde açılıp kapanıyor.	Pompa yanlış ayarlanmış. Regülasyon sistemi bu tür bir pompa için uygun değildir.	Pompanın çalışma noktasını ayarlayın. Pompa sürekli olarak yeniden çalışma koşulu olan 1,5 bar'da ve/veya durma koşulu olan 95 l/h akış hacminde çalışmamalıdır.

**Arızayı gideremezseniz lütfen Wilo Müşteri Hizmetleri ile görüşün.**

## 11 Yedek parçalar

Tüm yedek parçalar doğrudan Wilo Müşteri Hizmetleri'nden sipariş edilmelidir. Hataları önlemek için sipariş verirken daima pompanın isim plakasındaki bilgileri verin. Yedek parça kataloğunu [www.wilo.com](http://www.wilo.com) adresinde bulabilirsiniz.

## 12 Απόρριψη

Cihazınız, geri dönüştürülebilecek değerli ham maddeler içermektedir. Bu nedenle cihazınızı bölgenizdeki bir toplama noktasına teslim edin.



**Önceden bildirilmeksizin teknik değişiklikler yapılabilir.**

## GARANTİ BELGESİ

Bu belge 6502 sayılı Tüketicinin Korunması Hakkında Kanun ve Garanti Belgesi Yönetmeliği'ne uygun olarak düzenlenmiştir.

### GARANTİ ŞARTLARI

1. Garanti süresi, malın teslim tarihinden itibaren başlar ve **2 yıldır**.
2. Malın bütün parçaları dahil olmak üzere tamamı garanti kapsamındadır.
3. Malın ayıplı olduğunun anlaşılması durumunda tüketici, 6502 sayılı Tüketicinin Korunması Hakkında Kanununun 11 inci maddesinde yer alan;
  - a- **Sözleşmeden dönme,**
  - b- **Satış bedelinden indirim isteme,**
  - c- **Ücretsiz onarılmasını isteme,**
  - d- **Satılanın ayıpsız bir misli ile değiştirilmesini isteme,** haklarından birini kullanabilir.
4. **Tüketicinin bu haklardan ücretsiz onarım hakkını** seçmesi durumunda satıcı; işçilik masrafı, değiştirilen parça bedeli ya da başka herhangi bir ad altında hiçbir ücret talep etmeksizin malın onarımını yapmak veya yaptırmakla yükümlüdür. Tüketici ücretsiz onarım hakkını üretici veya ithalatçıya karşı da kullanabilir. Satıcı, üretici ve ithalatçı tüketici bu hakkını kullanmasından müteselsilen sorumludur.
5. Tüketicinin, **ücretsiz onarım hakkını** kullanması halinde malın;
  - Garanti süresi içinde tekrar arızalanması,
  - Tamiri için gereken azami sürenin aşılması,
  - Tamirinin mümkün olmadığını, yetkili servis istasyonu, satıcı, üretici veya ithalatçı tarafından bir raporla belirlenmesi durumlarında;**tüketici malın bedel iadesini, ayıp oranında bedel indirimini veya imkân varsa malın ayıpsız misli ile değiştirilmesini** satıcıdan talep edebilir. Satıcı, tüketicinin talebini reddedemez. Bu talebin yerine getirilmemesi durumunda satıcı, üretici ve ithalatçı müteselsilen sorumludur.
6. Malın tamir süresi **20 iş gününü** geçemez. Bu süre, garanti süresi içerisinde mala ilişkin arızanın yetkili servis istasyonuna veya satıcıya bildirim tarihi, garanti süresi dışında ise malın yetkili servis istasyonuna teslim tarihinden itibaren başlar. Malın arızasının **10 iş günü** içerisinde giderilememesi halinde, üretici veya ithalatçı; malın tamiri tamamlanıncaya kadar, benzer özelliklere sahip başka bir malı tüketicinin kullanımına tahsis etmek zorundadır. Malın garanti süresi içerisinde arızalanması durumunda, tamirde geçen süre garanti süresine eklenir.
7. Malın kullanma kılavuzunda yer alan hususlara aykırı kullanılmasından kaynaklanan arızalar garanti kapsamı dışındadır.
8. Tüketici, garantiden doğan haklarının kullanılması ile ilgili olarak çıkabilecek uyuşmazlıklarda yerleşim yerinin bulunduğu veya tüketici işleminin yapıldığı yerdeki **Tüketici Hakem Heyetine veya Tüketici Mahkemesine** başvurabilir.
9. Satıcı tarafından bu **Garanti Belgesinin** verilmemesi durumunda, tüketici **Gümrük ve Ticaret Bakanlığı Tüketicinin Korunması ve Piyasa Gözetimi Genel Müdürlüğüne** başvurabilir.

Üretici veya İthalatçı Firma:

**WILO Pompa Sistemleri San. ve Tic. A.Ş.**  
Orhanlı Mah. Fettah Başaran Cad. No:91 Tuzla  
istanbul/TÜRKİYE  
Tel: (0216) 250 94 00  
Faks:(0216)250 94 07  
E-posta : servis@wilo.com.tr

Yetkilinin İmzası

Firmanın Kaşesi

  
WILO Pompa Sistemleri San. ve Tic. A.Ş.  
Orhanlı Mah. Fettah Başaran Cad. No:91 Tuzla  
Tuzla / İstanbul / Türkiye  
Tic. Sic. No: 250 94 00 / Mersis No: 34 93 00 0000 0001 250 94 00 00  
Vergi No: 34 93 00 0000 0001 250 94 00 00

Satıcı Firma :

Unvanı :  
Adresi :  
Telefonu :  
Faks :  
E-posta :  
Fatura Tarih ve Sayısı :  
Teslim Tarihi ve Yeri :  
Yetkilinin İmzası :  
Firmanın Kaşesi :

Malın  
Cinsi : MOTORLU SU POMPASI  
Markası : WILO  
Modeli :

Malın  
Garanti Süresi : 2 yıl  
Azami Tamir Süresi : 20 iş günü  
Bandrol ve Seri No :

## **GARANTİ İLE İLGİLİ OLARAK MÜŞTERİNİN DİKKAT ETMESİ GEREKEN HUSUSLAR**

WILO Pompa Sistemleri San. Ve Tic. A.Ş. tarafından verilen bu garanti, aşağıdaki durumları kapsamaz:

1. Ürün etiketi ve garanti belgesinin tahrif edilmesi.
2. Ürünün kullanma kılavuzunda yer alan hususlara aykırı ve amaç dışı kullanılmasından meydana gelen hasar ve arızalar.
3. Hatalı tip seçimi, hatalı yerleştirme, hatalı montaj ve hatalı tesisattan kaynaklanan hasar ve arızalar.
4. Yetkili servisler dışındaki kişiler tarafından yapılan işletmeye alma, bakım ve onarımlar nedeni ile oluşan hasar ve arızalar.
5. Ürünün tüketiciye tesliminden sonra nakliye, boşaltma, yükleme, depolama sırasında fiziki (çarpma, çizme, kırma) veya kimyevi etkenlerle meydana gelen hasar ve arızalar.
6. Yangın, yıldırım düşmesi, sel, deprem ve diğer doğal afetlerle meydana gelen hasar ve arızalar.
7. Ürünün yerleştirildiği uygunsuz ortam şartlarından kaynaklanan hasar ve arızalar.
8. Hatalı akışkan seçimi ve akışkanın fiziksel veya kimyasal özelliklerinden kaynaklanan hasar ve arızalar.
9. Gaz veya havayla basınçlandırılmış tanklarda yanlış basınç oluşumundan kaynaklanan hasar ve arızalar.
10. Tesisat zincirinde yer alan bir başka cihaz veya ekipmanın görevini yapmamasından veya yanlış kullanımından meydana gelen hasar ve arızalar.
11. Tesisattaki suyun donması ile oluşabilecek hasar ve arızalar.
12. Motorlu su pompasında kısa süreli de olsa kuru (susuz) çalıştırmaktan kaynaklanan hasar ve arızalar.
13. Motorlu su pompasının kullanma kılavuzunda belirtilen elektrik beslemesi toleranslarının dışında çalıştırılmasından kaynaklanan hasar ve arızalar.

Yukarıda belirtilen arızaların giderilmesi, ücret karşılığında yapılır.

### **WILO Pompa Sistemleri A.Ş. Satış Sonrası Hizmetleri**

Orhanlı Mah. Fettah Başaran Cad. No:91 Tuzla  
İstanbul/TÜRKİYE  
Tel: (0216) 250 94 00  
Faks: (0216) 250 94 07  
E-posta : servis@wilo.com.tr







# wilo



**Local contact at**  
**[www.wilo.com/contact](http://www.wilo.com/contact)**

WILO SE  
Wilopark 1  
D-44263 Dortmund  
Germany  
T +49(0)231 4102-0  
F +49(0)231 4102-7363  
[wilo@wilo.com](mailto:wilo@wilo.com)  
[www.wilo.com](http://www.wilo.com)

Pioneering for You