

water in motion

Montageanleitung

# Tec-box II

Fertigbauset



Wir gratulieren Ihnen zum Kauf dieses Artikels. Sie haben sich für ein hochwertiges Produkt aus deutscher Fertigung entschieden.

Diese Montageanleitung gilt für alle Tec-box II Fertigbausets. Als erstes muss das Einbauset montiert werden. Dafür die gesonderte Montageanleitung „Tec-box Einbauset“ berücksichtigen. Es besteht die Option eines nachträglichen Austauschs aller Fertigbausets.

## Betriebsbedingungen

- Max. Vorlauftemperatur: 90 °C
- Empfohlene Vorlauftemperatur: max. 65 °C
- Empfohlener Betriebsdruck: 2 – 4 bar  
max.: 10 bar  
min.: 1 bar
- ab 5 bar Druckminderer einbauen

## Wichtige Hinweise:

Unsere Armaturen sind ausschließlich durch sanitäre Fachhandwerker zu montieren.

- Vor Einbau der Armaturen Rohrleitungen gut spülen.
- Nur fachgerechte Montage nach DIN zulässig.
- In Kombination mit Wannenfüll- und Überlaufgarnituren muss zusätzlich eine zugelassene Sicherheitseinrichtung oder der optionale Rohrbelüfter (S.7/S.11) verwendet werden!
- Im Abgang der Mischwasserleitung dürfen keine Absperrventile nachgeschaltet werden.
- Durch Lötverbindungen werden die Gummieinsätze beschädigt. Aus diesem Grund sollten nur Schraub- bzw. Pressverbindungen vorgenommen werden!

**Garantieleistungen nur bei Beachtung dieser technischen Produktinformation!**

### Reinigungsmittel für unsere Sanitär-Armaturen

Als Bestandteil von Reinigern zur Entfernung von starken Kalkablagerungen sind Säuren teilweise erforderlich. Bitte beachten Sie jedoch bei der Pflege, dass

- nur die Reinigungsmittel eingesetzt werden, die für diesen Anwendungsbereich ausdrücklich vorgesehen sind.
- keine Reiniger zur Anwendung gelangen, die Salzsäure, Ameisensäure oder Essigsäure enthalten, da diese zu erheblichen Schäden führen können.
- auch phosphorsäurehaltige Reiniger nicht uneingeschränkt anwendbar sind.
- chlorbleichlaugehaltige Reiniger nicht angewendet werden dürfen.
- die Verwendung abrassiv wirkender Reinigungshilfsmittel und Geräte wie untaugliche Scheuermittel, Padschwämme und Mikrofasertücher ausgeschlossen ist.

### Reinigung von unseren Sanitär-Armaturen

Die Gebrauchsanweisungen der Reinigungsmittelhersteller sind unbedingt zu befolgen. Generell ist zu beachten, dass

- die Reinigung bedarfsgerecht durchzuführen ist.
- Reinigerdosierung und Einwirkdauer den objektspezifischen Erforder-

nissen anzupassen sind und das Reinigungsmittel nie länger als nötig einwirken darf.

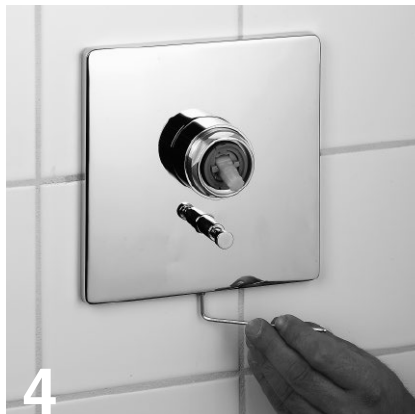
- dem Aufbau von Verkalkungen durch regelmäßiges Reinigen mit einem weichen Tuch vorzubeugen ist.
- vorhandene Kalkablagerungen ggf. durch direkten Produktauftrag entfernt werden.
- bei der Sprühreinigung die Reinigungslösung keinesfalls auf unsere Sanitär-Produkte, sondern auf das Reinigungstextil (Tuch/Schwamm) aufzusprühen ist, da die Sprühnebel in Öffnungen und Spalten der Produkte eindringen und Schäden verursachen können.
- nach der Reinigung ausreichend mit klarem Wasser nachgespült werden muss, um verbliebene Produktanhaftungen restlos zu entfernen.

Auch Körperpflegemittelrückstände wie Flüssigseifen, Shampoos und Duschgele können Schäden verursachen.

Auch hier gilt: Nach der Benutzung Rückstände sorgfältig mit Wasser nachspülen.

Bei bereits beschädigten Oberflächen kommt es durch Einwirken der Reinigungsmittel zum Fortschreiten der Schäden.

**Schäden, die durch unsachgemäße Behandlung entstehen, unterliegen nicht unserer Gewährleistung.**

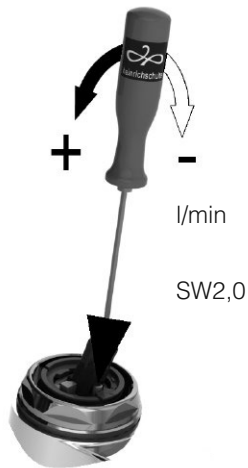


1. Montage des Steuerkörpers (Bsp. mit 44 mm Kartusche). Dabei muss sichergestellt werden, dass die 4 O-Ringe des Einbausets in ihrer Nut verbleiben. Befestigungsschrauben M5x16 noch nicht festziehen.
2. Steuereinheit ausrichten (dazu können die Befestigungsschrauben des Rosettenträgers als Auflage für die Wasserwaage verwendet werden) und festziehen. Wasserzufuhr öffnen und Steuereinheit auf Funktion und Dichtheit prüfen.
3. Verschraubung des Rosettenträgers. Für flache Einbautiefen (69 bis 79 mm) müssen die Schrauben (Pos.3 S. 7/S. 11) um 15 mm gekürzt werden.
4. Aufstecken der Rosette und mit Gewindestift fixieren.
5. Aufstecken des Mischerhebels und Fixierung mit Gewindestift.
6. Fertigbauset komplett montiert.

**EHM Kartuscheneinstellung**



Kartusche (44 mm)  
 Temperatur einstellen

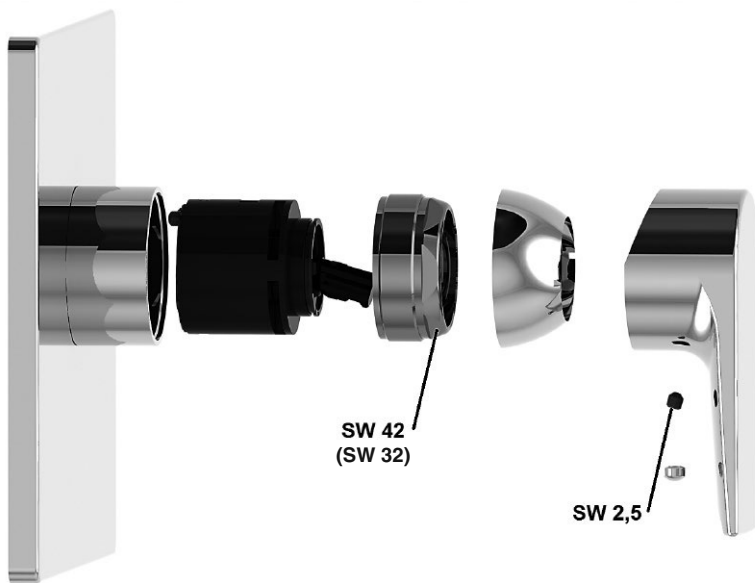


Kartusche (44 mm)  
 Durchfluss einstellen

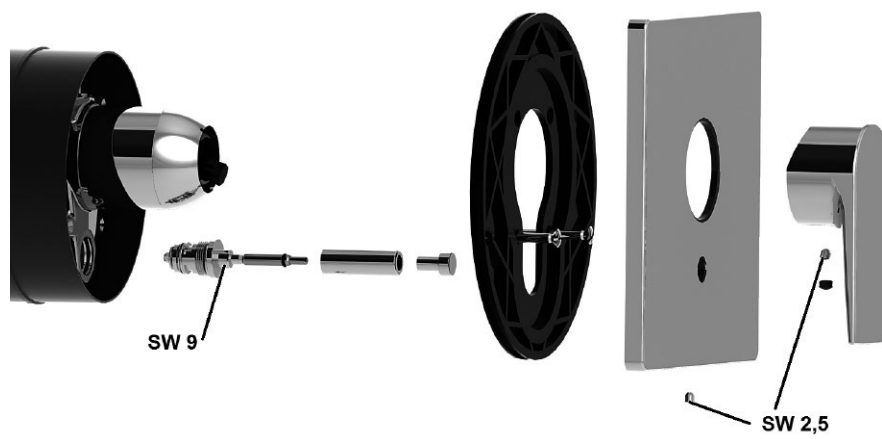


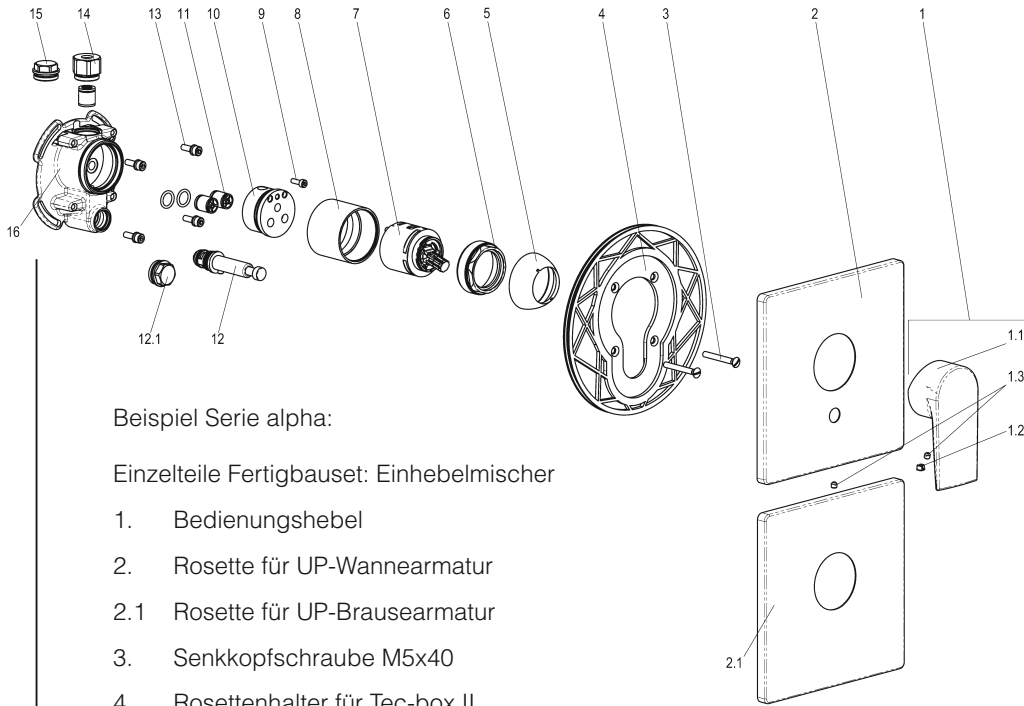
Kartusche (35 mm)  
 einstellen

### Kartuschenmontage 44 mm (35 mm)



### Umstellermontage

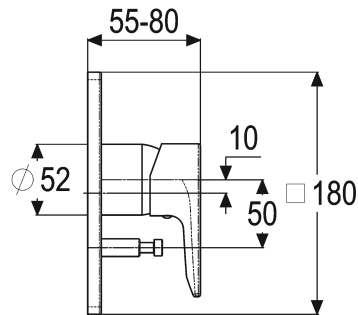


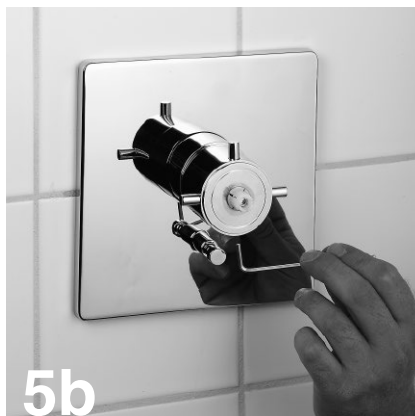


Beispiel Serie alpha:

Einzelteile Fertigbauset: Einhebelmischer

1. Bedienungshebel
2. Rosette für UP-Wannearmatur
- 2.1 Rosette für UP-Brausearmatur
3. Senkkopfschraube M5x40
4. Rosettenhalter für Tec-box II
5. Abdeckkappe
6. Kartuschenverschraubung
7. Steuerelement
8. Schraubhülse
9. Schraube
10. Einsatzteil
11. Rückflussverhinderer
12. Umsteller
- 12.1 Verschlusskappe
13. Zylinderkopfschraube M5x16
14. Rohrbelüfter (optional)
15. Verschlusskappe
16. Steuergehäuse









1. Montage des Steuerkörpers mit THM-Kartusche. Dabei muss sichergestellt werden, dass die 4 O-Ringe des Einbausets in ihrer Nut verbleiben. Befestigungsschrauben M5x16 noch nicht festziehen.
2. Steuereinheit ausrichten (dazu können die Befestigungsschrauben des Rosettentragers als Auflage für die Wasserwaage verwendet werden) und festziehen. Wasserzufuhr öffnen und Steuereinheit auf Funktion und Dichtheit prüfen.
3. Verschraubung des Rosettentragers. Für flache Einbautiefen (69 bis 79 mm) müssen die Schrauben (Pos.3 S. 7/S. 11) um 15 mm gekürzt werden.
4. Aufstecken der Rosette und mit Gewindestift fixieren.
5. Positioniertes Aufstecken des Temperaturgriffs und der Rastbuchse. Dabei muss sich die rote Markierung gegenüber der 38°-Anzeige (**5a**) befinden, ohne dass die Thermostatspindel dabei verdreht wird. Die Befestigung erfolgt über den Gewindestift (**5b**).
6. Montage des Gleitrings und Aufstecken des Durchflussgriffs bis zum Einrasten.
7. Fertigbauset komplett montiert. Wasserzufuhr öffnen und Steuereinheit auf Funktion und Dichtheit prüfen.

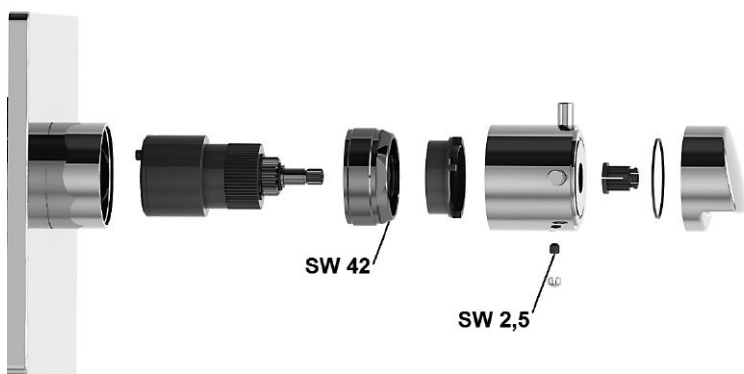
Vor Befestigung des Temperaturgriffs muss die Temperatur bei der 38°-Einstellung gemessen werden. Eventuell ist eine Nachjustierung notwendig.

### Temperatur Nachjustierung

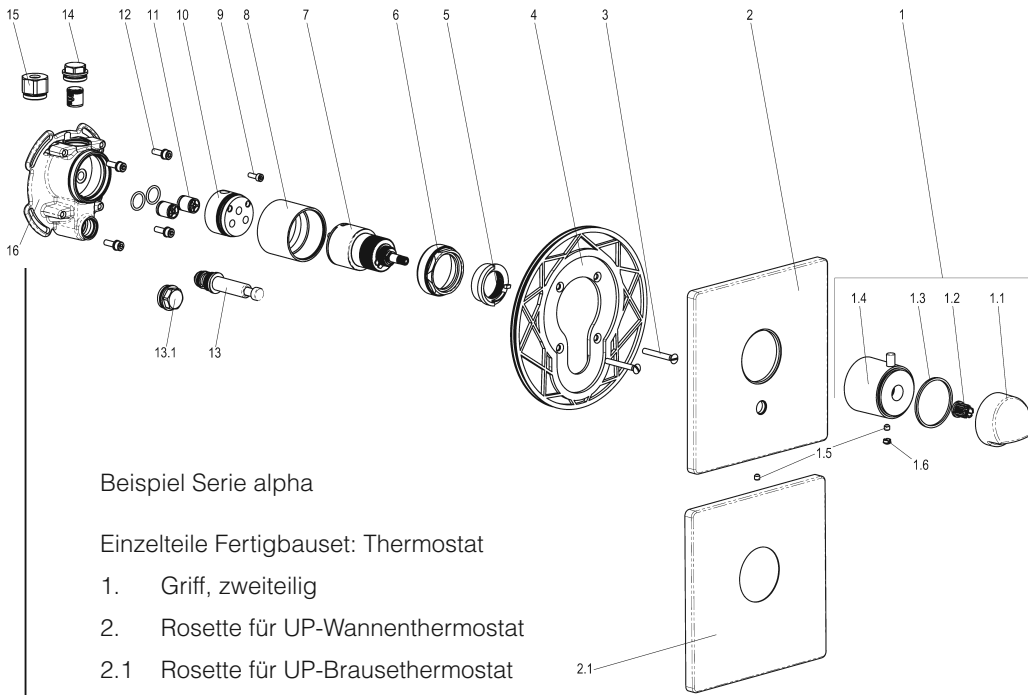
- Temperaturgriff auf Anschlag 38° stellen
- Mit dem Thermometer die Mischwassertemperatur messen. Stellt man eine Temperaturabweichung von mehr als 2 °C fest, sollte eine Nachjustierung erfolgen:
  - a) Demontage des Durchflussgriffs, Gleitring und Rastbuchse (Bild 6)
  - b) Lösen des Gewindestifts vom Temperaturgriff (Bild 5b)
  - c) Temperaturgriff drehen bis Wasser mit 38° C austritt. Danach Griff abziehen und drehen bis Tastensperre mit der Markierung 38° übereinstimmt. Temperaturgriff aufsetzen, dabei Tastensperre gedrückt halten.
  - d) Erneute Messung der Mischwassertemperatur. Ist nun die Abweichung geringer als 2 °C, kann die Montage der Griffe fertiggestellt werden.

**Umstellermontage siehe Seite 6.**

### Kartuschenmontage THM



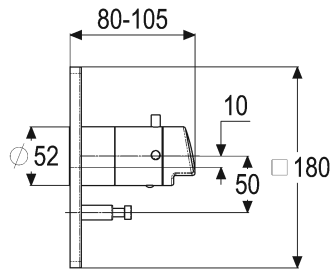
Bei der Montage des Anschlagrings unbedingt die Position (5a) beachten.



Beispiel Serie alpha

Einzelteile Fertigbauset: Thermostat

1. Griff, zweiteilig
2. Rosette für UP-Wannenthermostat
- 2.1 Rosette für UP-Brausethermostat
3. Senkkopfschraube M5x40mm
4. Rosettenhalter für Tec-box II
5. Anschlagring
6. Kartuschenverschraubung
7. Thermoelement
8. Schraubhülse
9. Schraube
10. Einsatzteil
11. Rückflussverhinderer
12. Zylinderkopfschraube M5 x 16
13. Umsteller
- 13.1 Verschlusskappe
14. Rohrbelüfter (optional)
15. Verschlusskappe
16. Steuergehäuse





Heinrich Schulte GmbH & Co. KG  
Grünlandweg 11  
58640 Iserlohn  
GERMANY  
Tel.: + 49 2371 9090-32  
Fax: + 49 2371 9090-98  
[www.heinrichschulte.com](http://www.heinrichschulte.com)  
[kundendienst@heinrichschulte.com](mailto:kundendienst@heinrichschulte.com)



NEWS auf: [www.heinrichschulte.com](http://www.heinrichschulte.com)