

## Prestabo XL-Flanschübergang mit SC-Contur

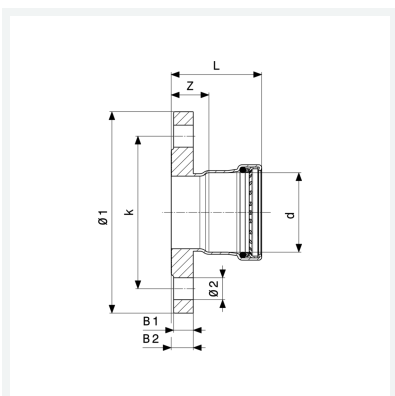
- Flanschübergang, Pressanschluss

### Ausstattung

Flansch PN 6 fest, Dichtelement EPDM, Schneidring, Trennring

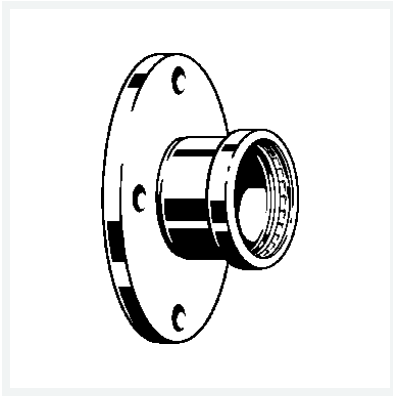
**Modell 1159.1XL**

**Artikel 629 946**



## Eigenschaften

Durchmesser Nominal	DN	65
Rohraußendurchmesser	d	76,1
Z-Maß	Z	26 mm
Länge	L	76 mm
Breite 1	B1	12 mm
Breite 2	B2	14 mm
Durchmesser 1	Ø1	160 mm
Lochkreisdurchmesser	k	130 mm
Durchmesser 2	Ø2	14 mm
Anzahl Bohrungen	n	4



**Prestabo XL-Flanschübergang  
mit SC-Contur  
Modell 1159.1XL  
Artikel 629 946**

## Eigenschaften

---

Gewicht	1870 g
Volumen	4040,1 cm <sup>3</sup>
Werkstoff	Stahl unlegiert, verzinkt