



Sanpress-Reduzierstück mit SC-Contur

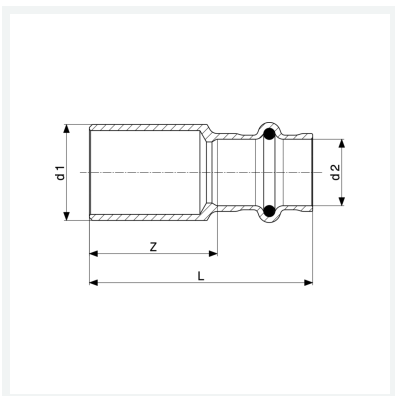
- Einsteckende, Pressanschluss

Ausstattung

Dichtelement EPDM

Modell 2215.1

Artikel 288 228



Eigenschaften

| | | |
|------------------------|-----------------------------|-------|
| Rohraußendurchmesser 1 | d1 | 28 |
| Rohraußendurchmesser 2 | d2 | 15 |
| Z-Maß | Z | 32 mm |
| Länge | L | 54 mm |
| Gewicht | 52 g | |
| Volumen | 124,32 cm ³ | |
| Werkstoff | Rotguss oder Siliziumbronze | |